



CALIFORNIA  
OUTATIME



# VORWORT

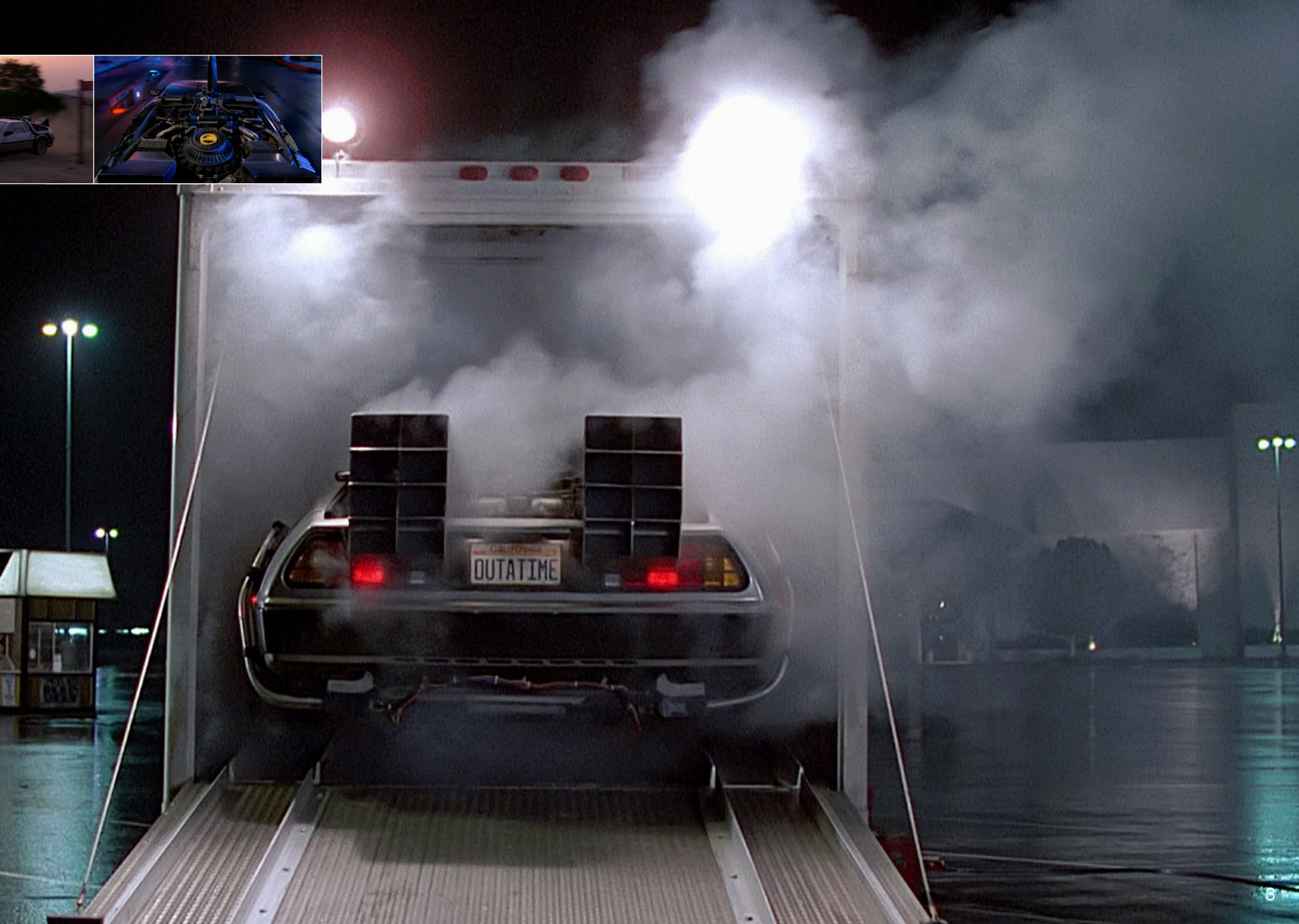
*Zurück in die Zukunft* kam 1985 in die Kinos und war der beliebteste Film in jenem Jahr. Sehr zur Freude der treuen Fangemeinde folgten noch zwei erfolgreiche Fortsetzungen. Im Laufe der Zeit erfreute sich die Filmreihe immer größerer Popularität. Und die Zeitmaschine entwickelte sich zu einem der beliebtesten und legendärsten Fahrzeuge der Kinogeschichte. Deshalb haben Universal Studios, Amblin Entertainment und die Macher von *Zurück in die Zukunft* das LEGO® Team gerne bei der Entwicklung dieses fantastischen Sets unterstützt. In dem Film hat Doc Brown „fast 30 Jahre und das ganze Erbe [seiner] Familie für die Zeitmaschine gebraucht“. Glücklicherweise wirst du dieses LEGO Modell in deutlich kürzerer Zeit zusammensetzen können, ohne ein Vermögen hineinstecken zu müssen. Zeitreisen sind mit deinem fertigen Modell aber leider nicht möglich!

Das ist bereits die zweite LEGO Zeitmaschine. Allerdings ist dieses Modell größer, besser und detailreicher als die Version aus dem Jahr 2014. Alle Mitglieder des Designteams sind begeisterte Fans des Films und wollten das Modell unbedingt „richtig hinbekommen“. Und das ist ihnen mit Bravour gelungen. Ganz gleich, ob du ein großer LEGO Baumeister oder ein begeisterter Fan der Filmtrilogie bist, diese Zeitmaschine wird deine Sammlung perfekt ergänzen.

Viel Spaß beim Bauen!

**Bob Gale**  
Co-Drehbuchautor und Co-Produzent







Im Fusionsgenerator zur Umwandlung von Materie wurde Hausmüll mittels Kernfusion in die erforderlichen 1,21 Gigawatt für den Fluxkompensator der Zeitmaschine verwandelt.

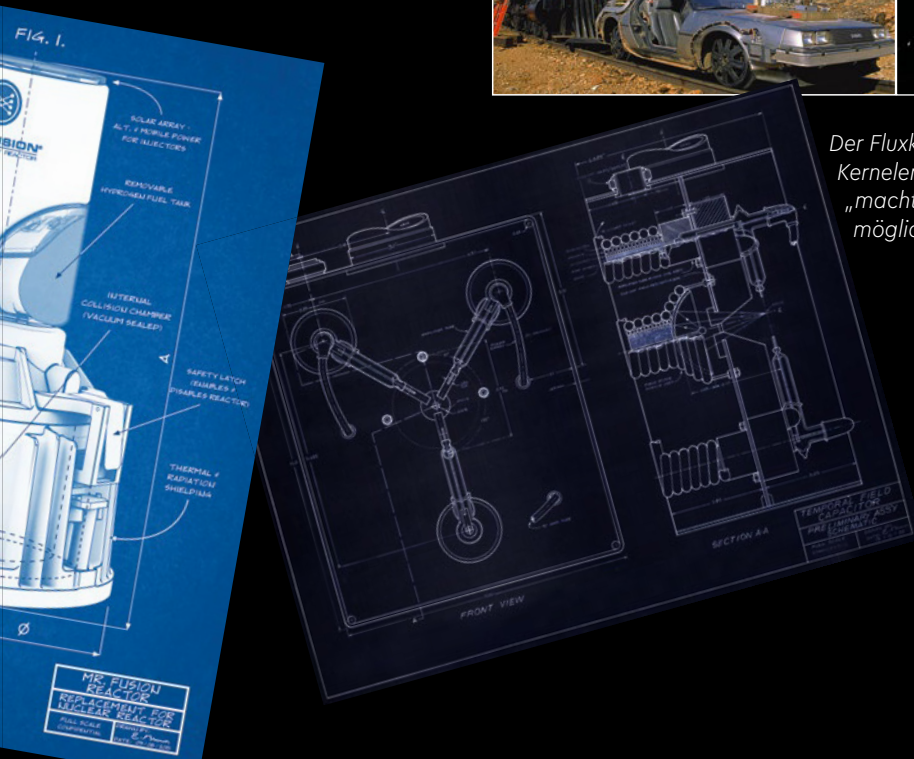
S	A	B	C
D. I.D.	10.25"	12.25"	8.25"
HT. 2.570"	463.50mm	307.970mm	209.78mm

SEE FIG. 2. TIME VEHICLE MOUNTING & POWER REDIRECT

HR2015FC-3



Die Zeitmaschine benötigt eine Leistung von 1,21 Gigawatt und eine Geschwindigkeit von 142 km/h für ihre Zeitreisen.



Der Fluxkompensator war das Kernelement der Zeitmaschine und „macht Zeitreisen überhaupt erst möglich“, wie Doc behauptete.

## ZEITLOSE IKONE

Eine perfekte Mischung aus Humor, Action und Science Fiction-Elementen machte *Zurück in die Zukunft* zum erfolgreichsten Film des Jahres 1985, der bis heute zu den größten Blockbustern aus den Universal Studios zählt. Doc Browns futuristische Zeitmaschine spielte nicht nur eine Hauptrolle im ersten Film, sondern kehrte auch in den beiden Fortsetzungen 1989 und 1990 auf die Leinwand zurück. Begriffe wie der „Fluxkompensator“ und das „Raum-Zeit-Kontinuum“ sind aus dem alltäglichen Sprachgebrauch schon lange nicht mehr wegzudenken. Deshalb verwundert es kaum, dass die Bibliothek des US-amerikanischen Kongresses den Originalfilm als eines von 25 erlesenen cineastischen Werken ins National Film Register aufgenommen hat, denen ein dauerhafter Einfluss auf die amerikanische Popkultur bescheinigt wird.

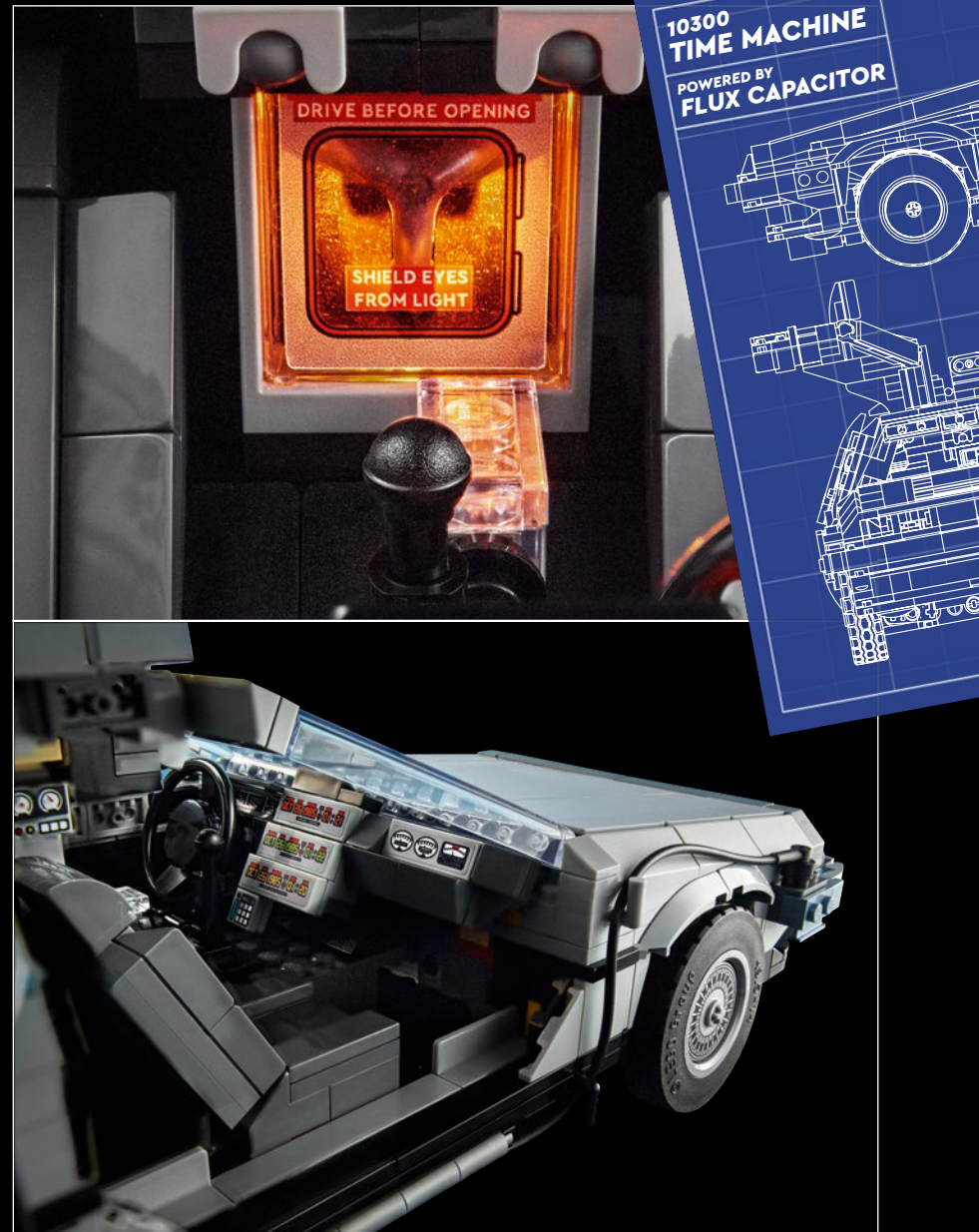
# „EIN LEUCHTSTEIN VERLEIHT DEM FLUXKOMPENSATOR DIE NÖTIGE MAGISCHE NOTE“

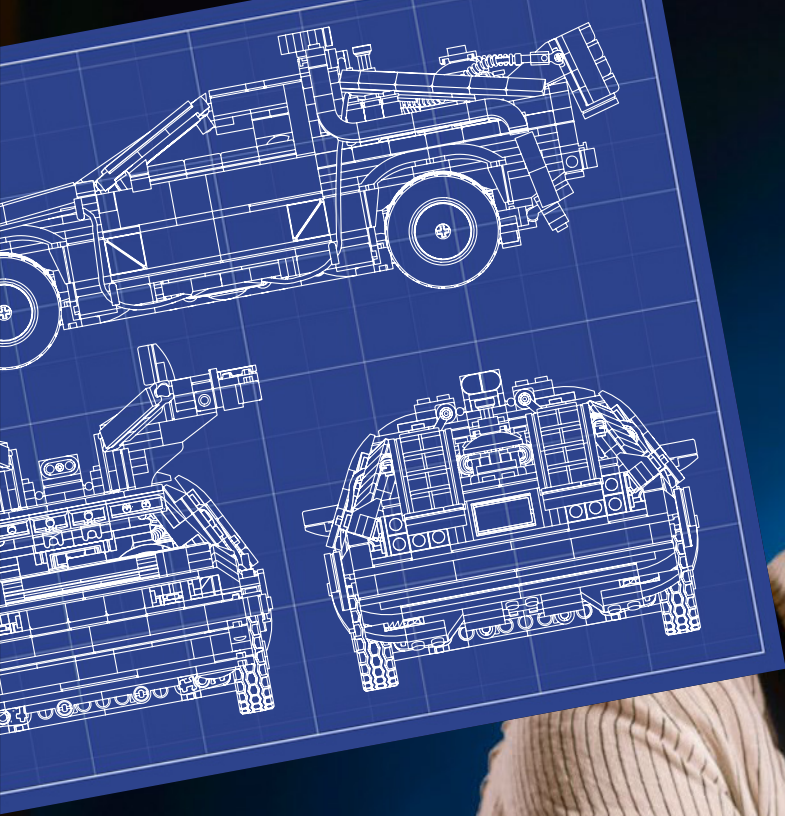
SVEN FRANIC, LEGO® DESIGNER

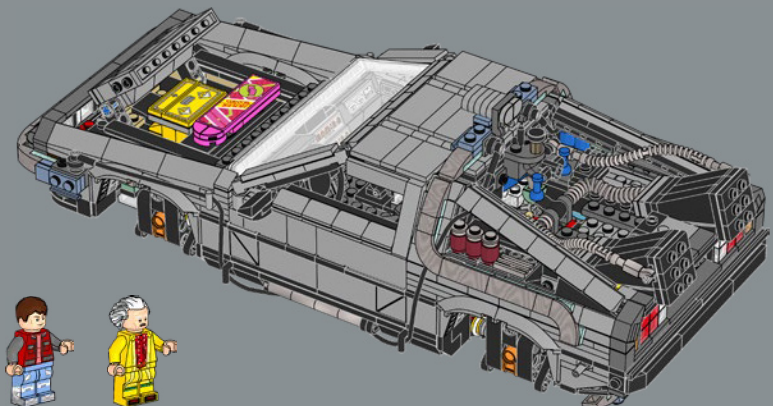
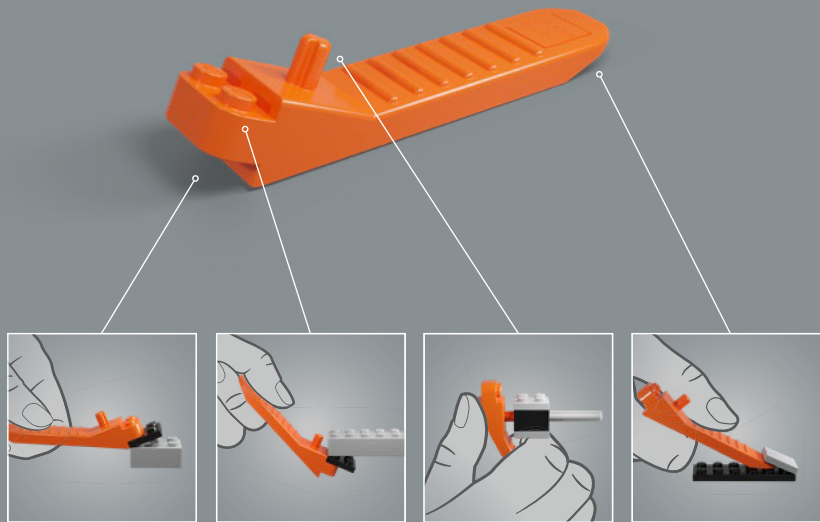
## ANMERKUNGEN DES DESIGNTREAMS

Als die Filme herauskamen, war ich wohl genau im richtigen Alter, um ein begeisterter Superfan zu werden. Ich weiß noch, wie ich die Räder von meinem Skateboard abgeschraubt habe, um mir ein Hoverboard zu bauen! Eines der kniffligsten Details an dem Modell war die Schwebefunktion. Wir hätten die Räder einfach an anderen Stellen montieren können. Doch wir wollten unbedingt den Überraschungseffekt nachstellen, der uns aus dem ersten Film noch in so guter Erinnerung ist. Wir haben fünf verschiedene Konstruktionen ausprobiert, bis wir bei dieser Funktion gelandet sind. In meinen Augen haben diese Filme alles wiedergespiegelt, was damals als cool galt. Ich bin überglücklich, dass ich an einem Modell aus Filmen mitwirken durfte, die riesigen Einfluss auf meine Kindheit hatten.

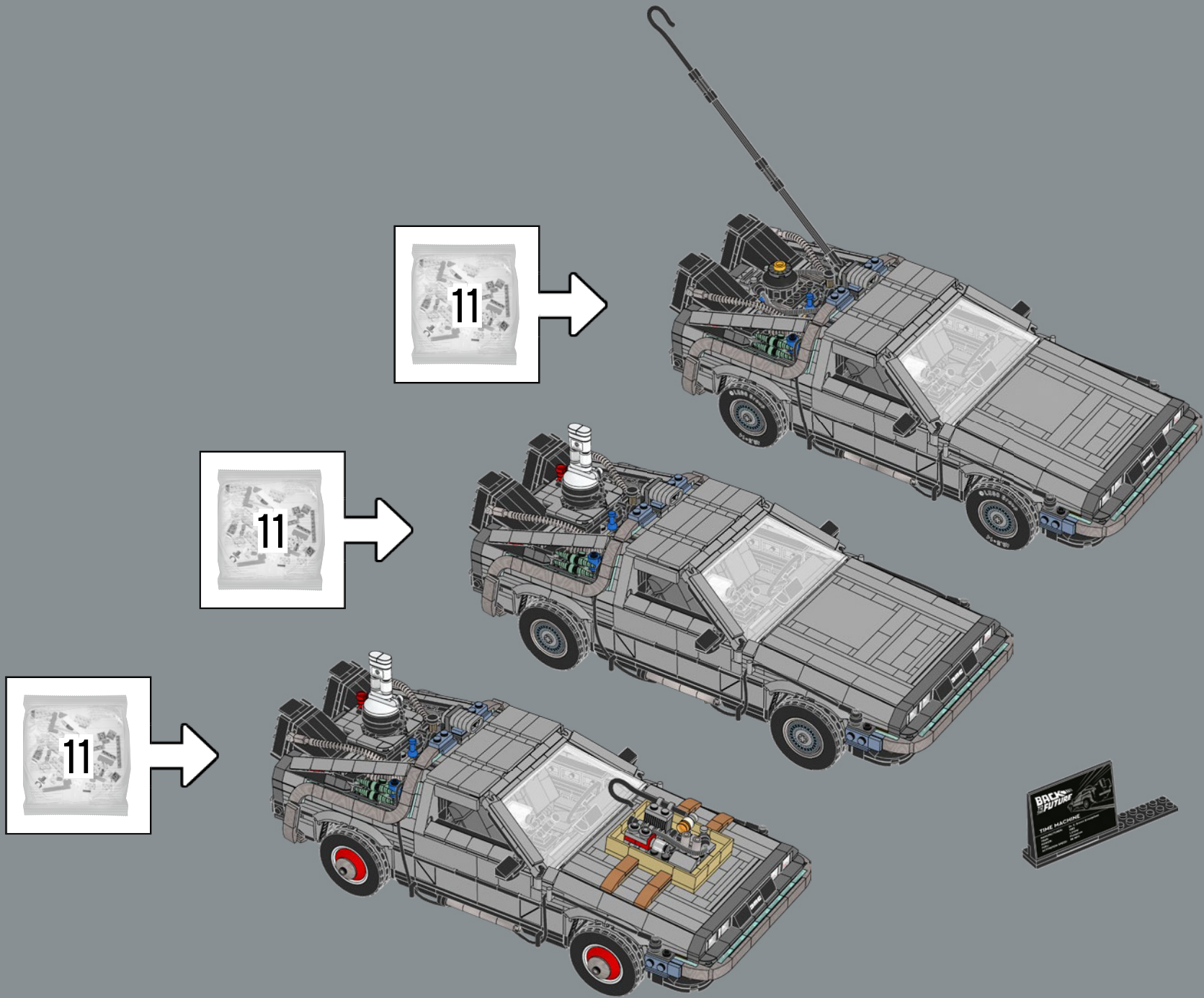
**Sven Franic**  
LEGO® Designer

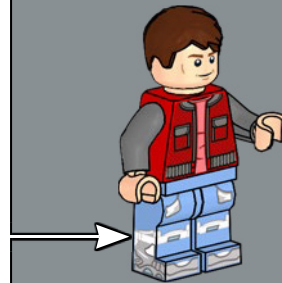
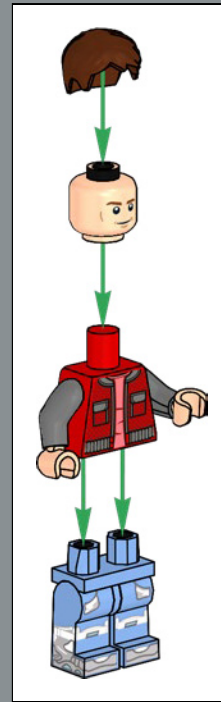


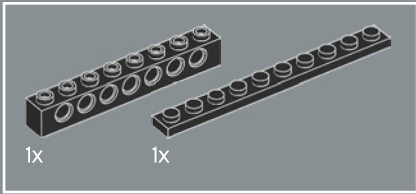
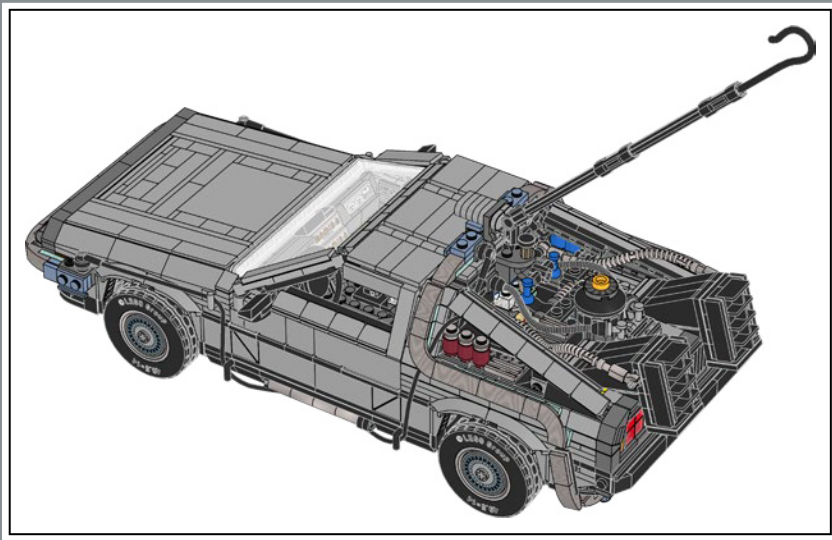




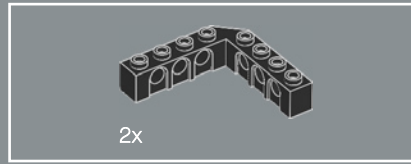
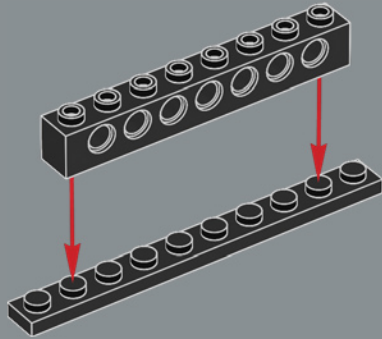




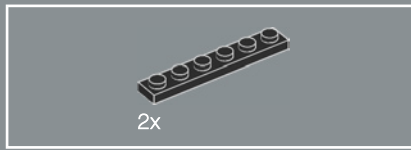
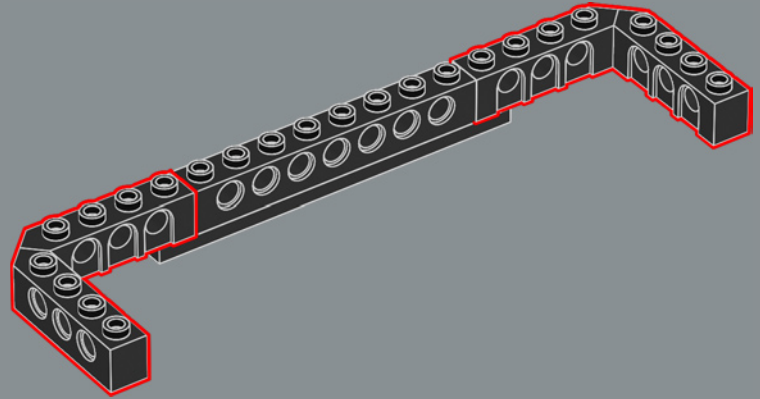




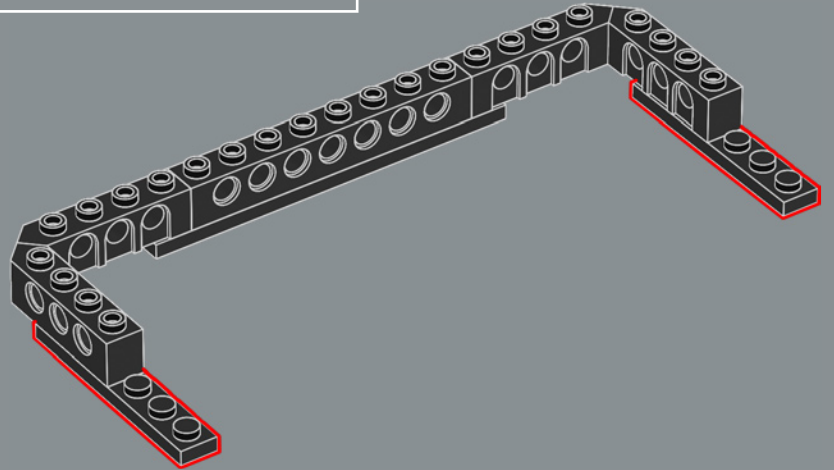
1

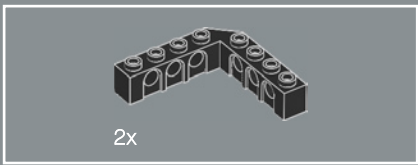


2

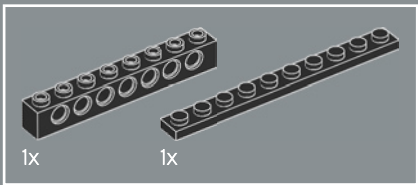
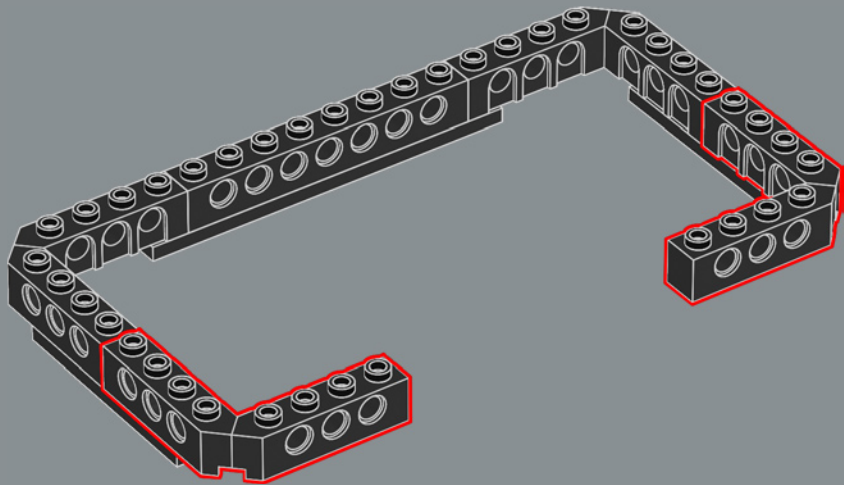


3

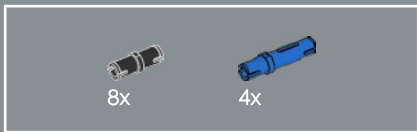
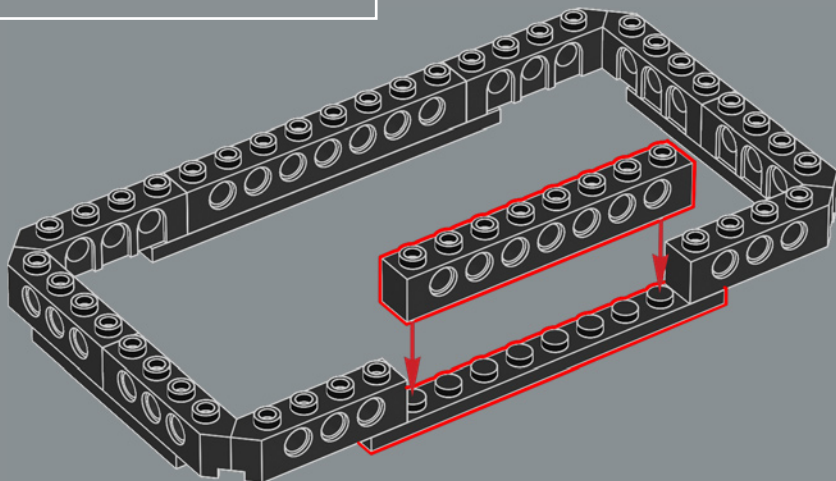




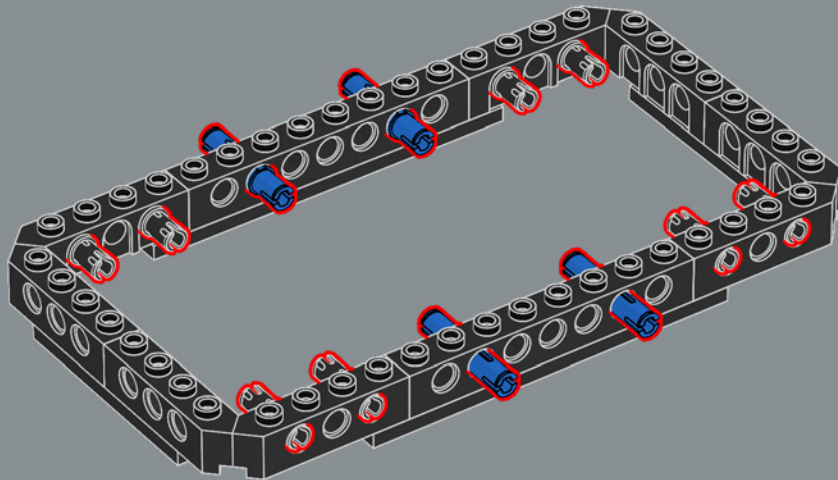
4

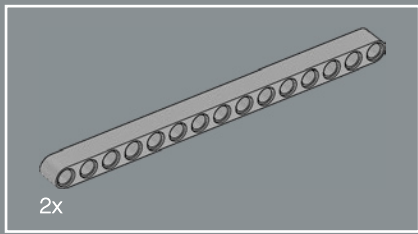


5

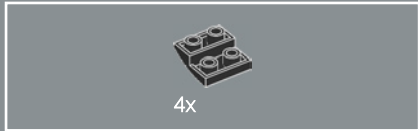
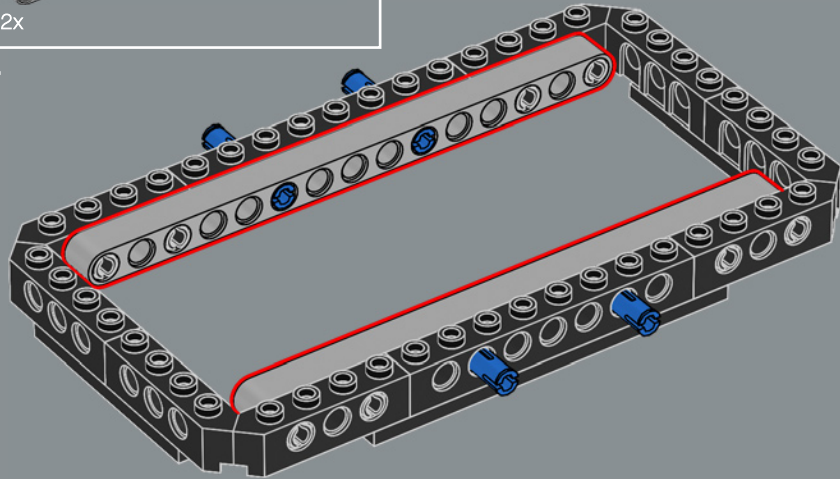


6

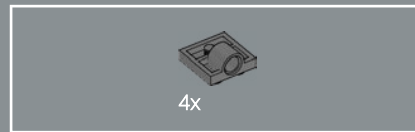
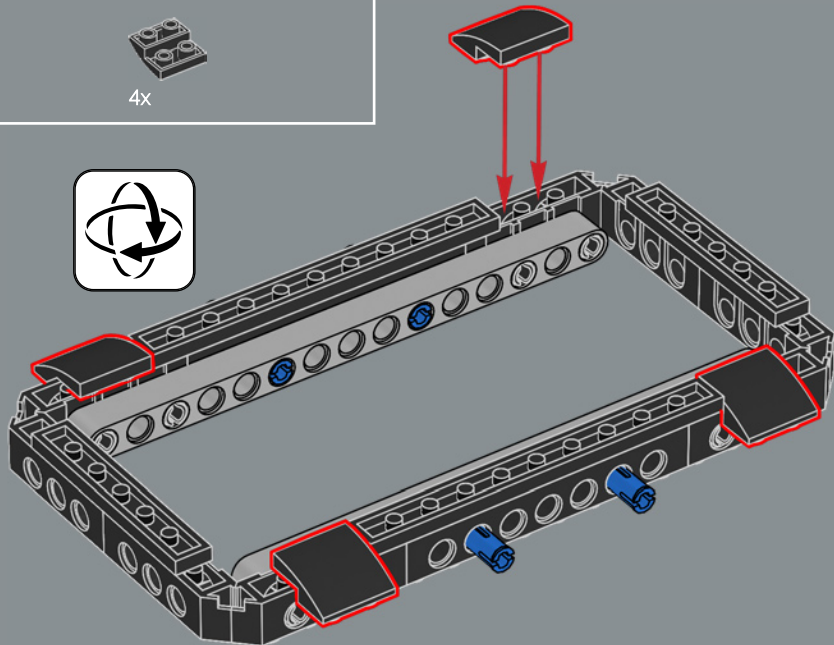




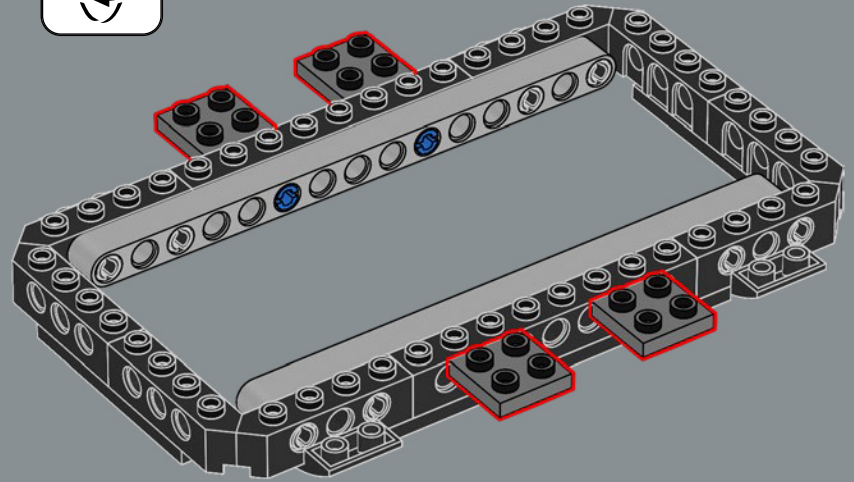
7

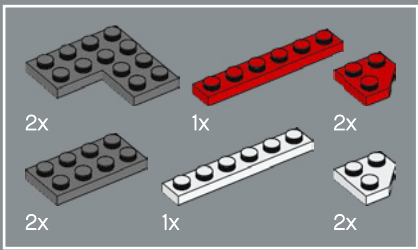


8

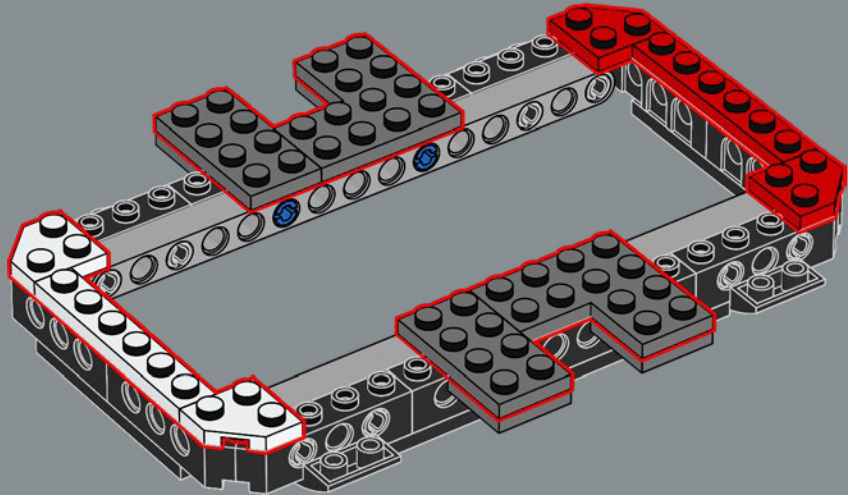


9

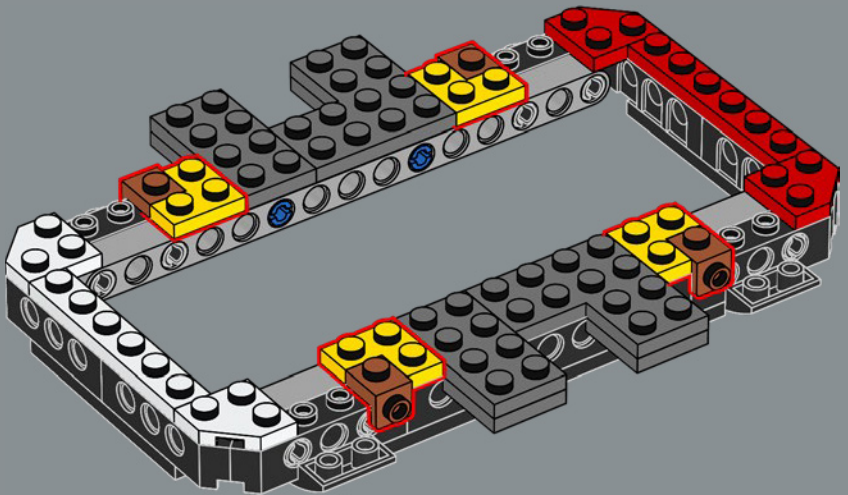


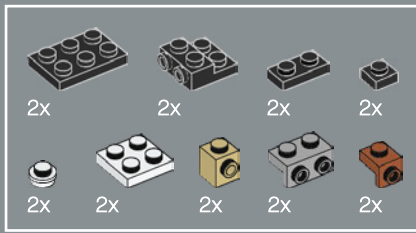


10

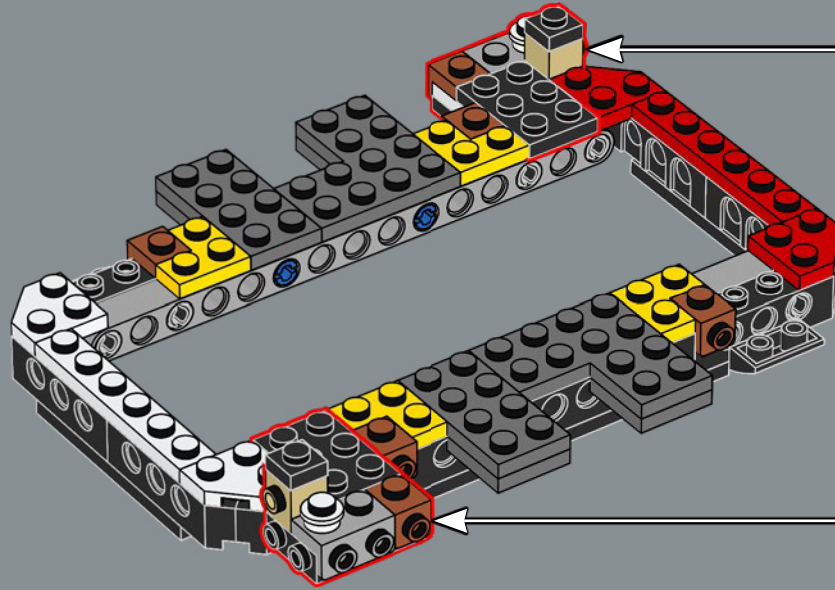
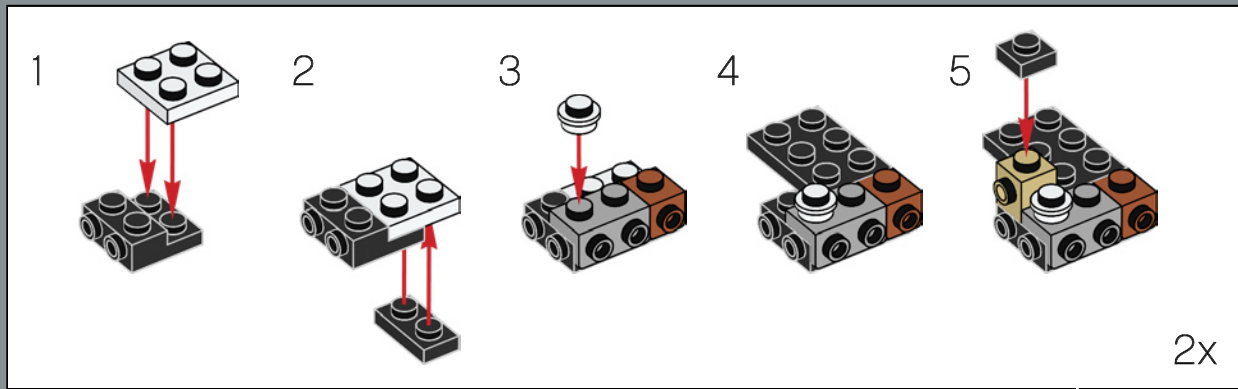


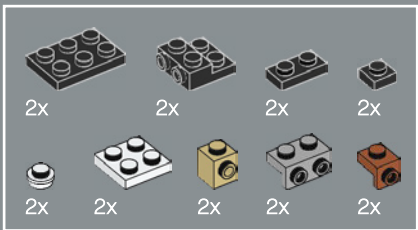
11



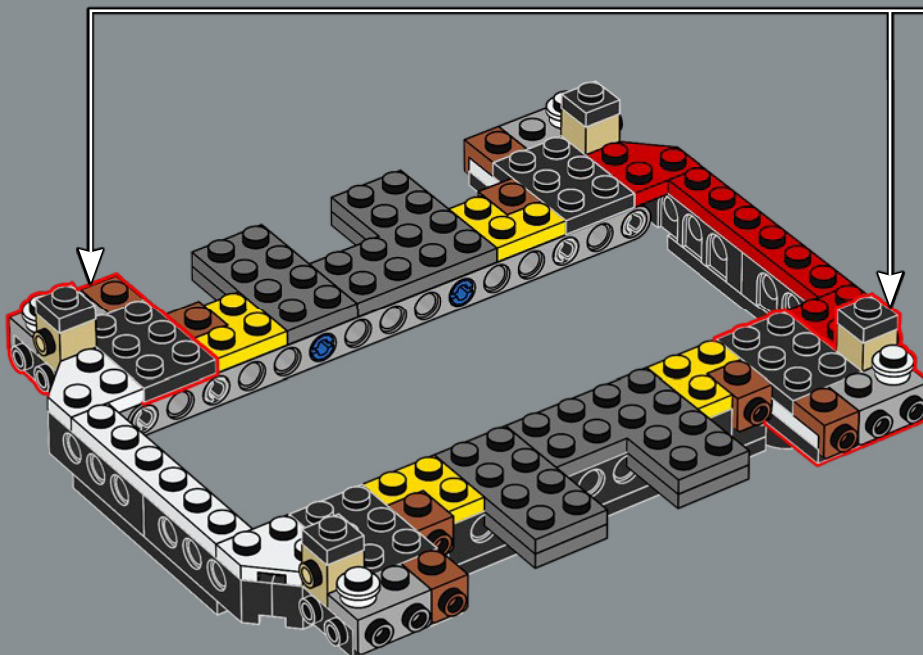
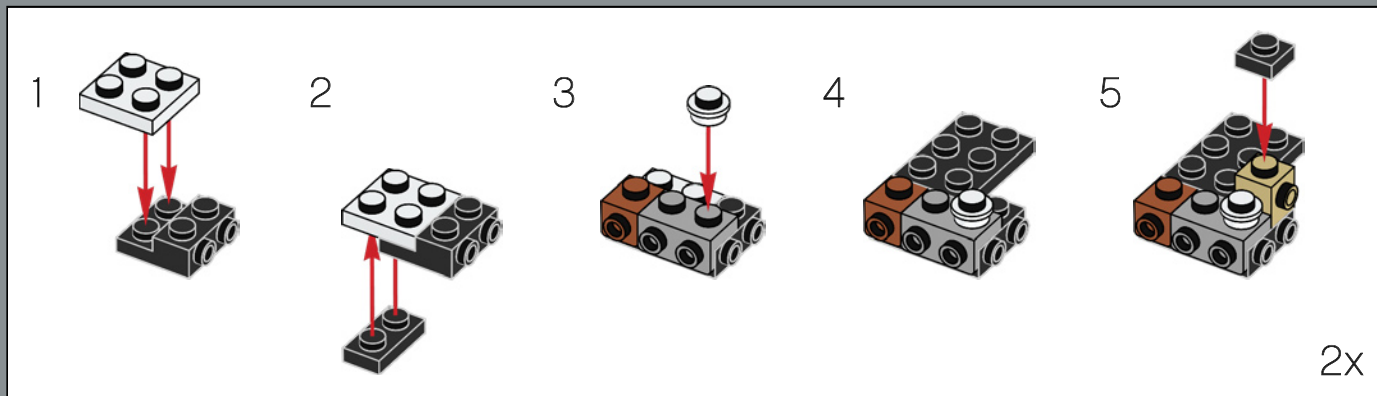


12

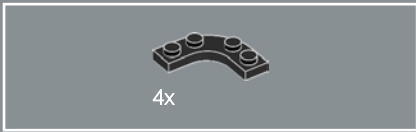




13

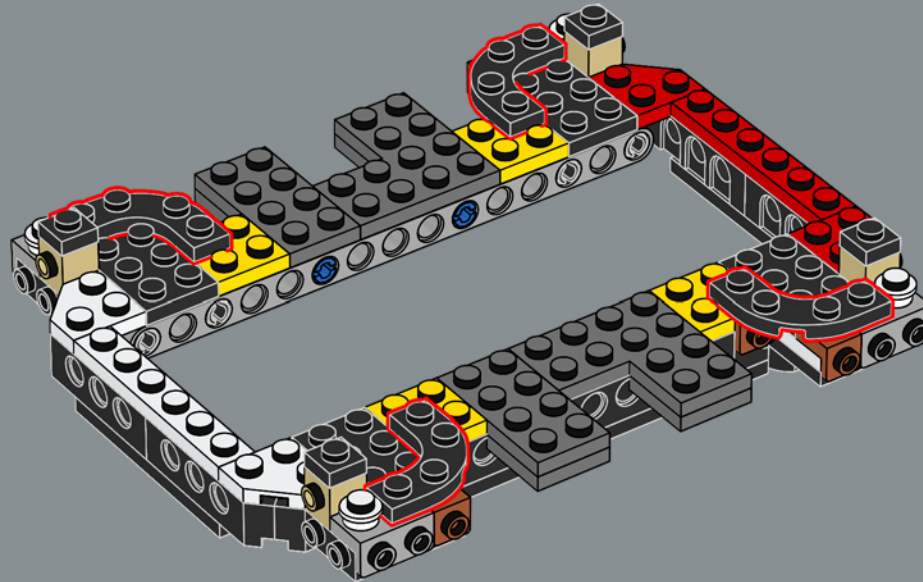


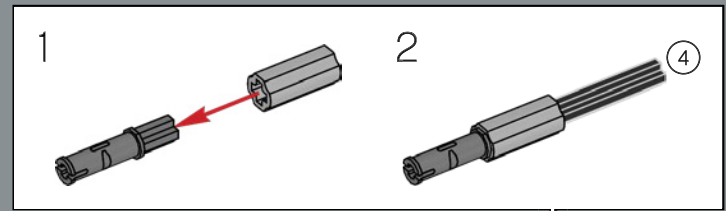
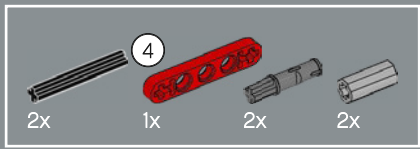




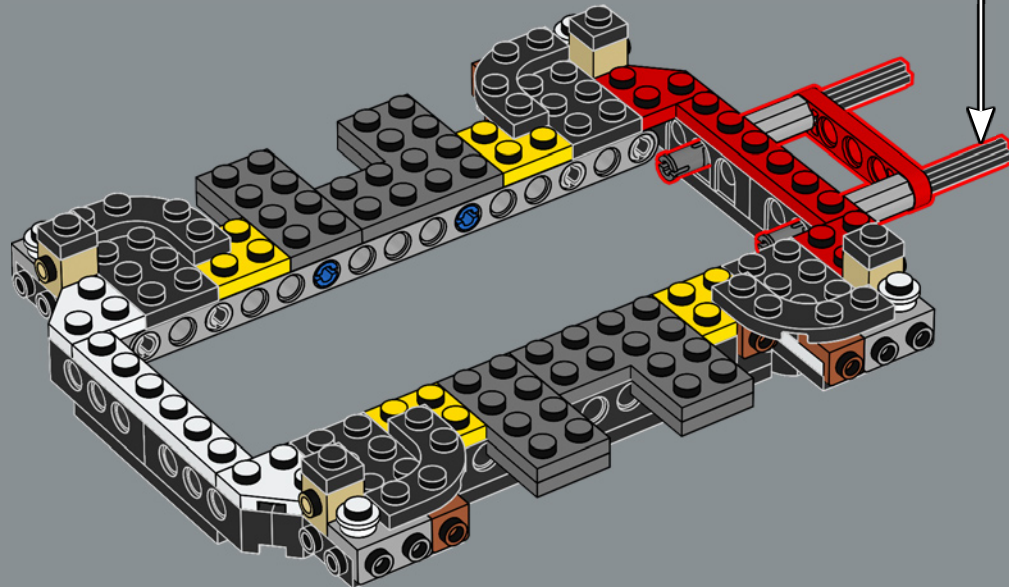
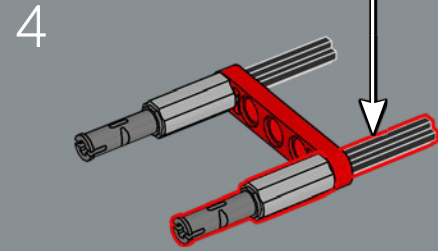
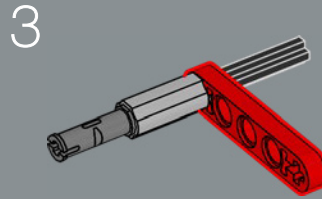
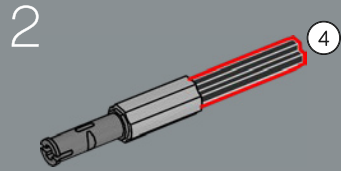
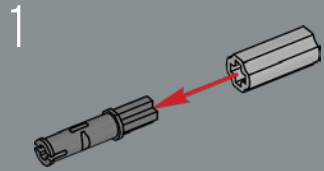
14

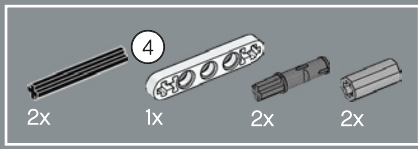
Für den ersten Film wurden drei Fahrzeuge gekauft. Diese Autos wurden mit den Buchstaben A, B und C bezeichnet.



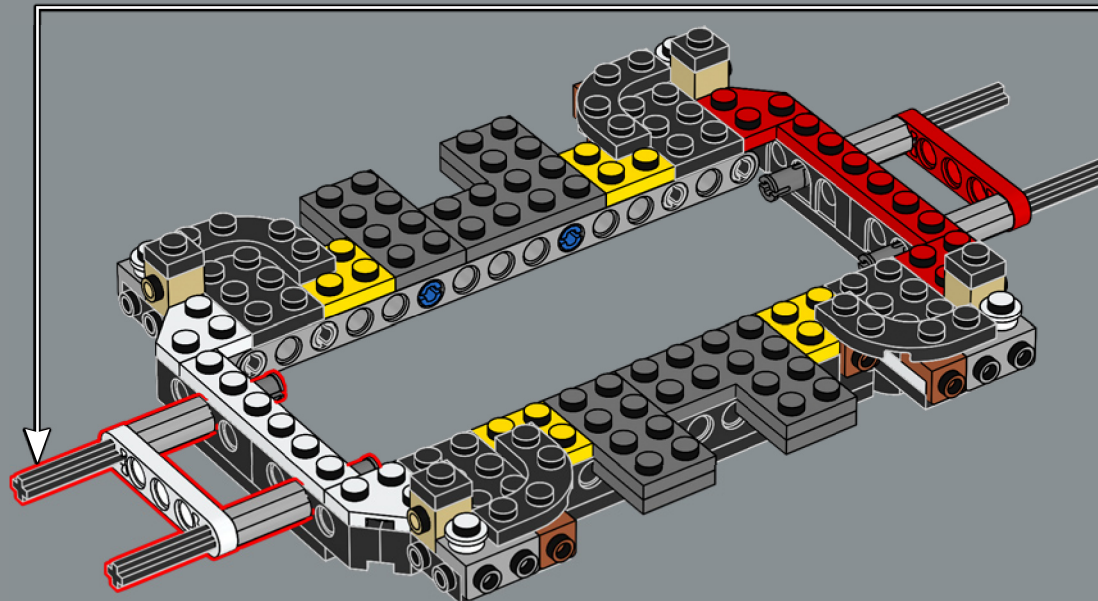
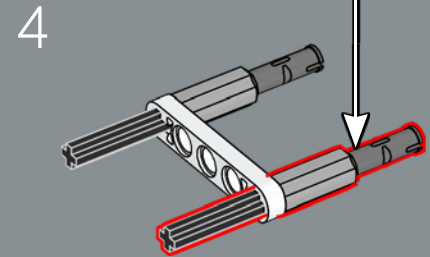
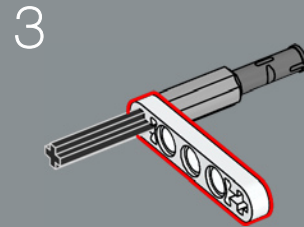
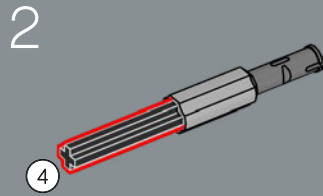
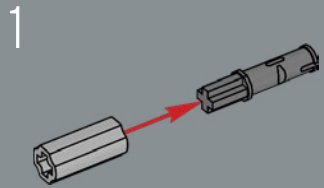
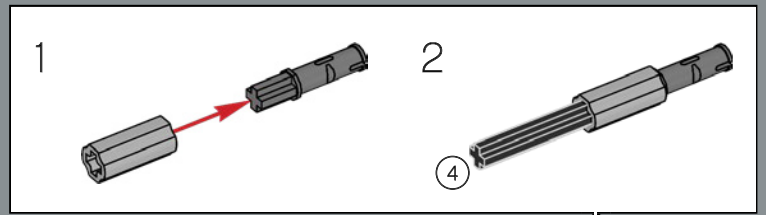


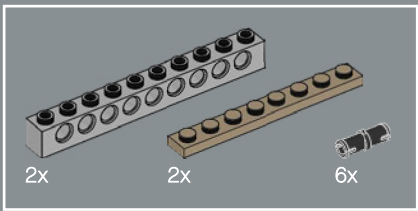
15



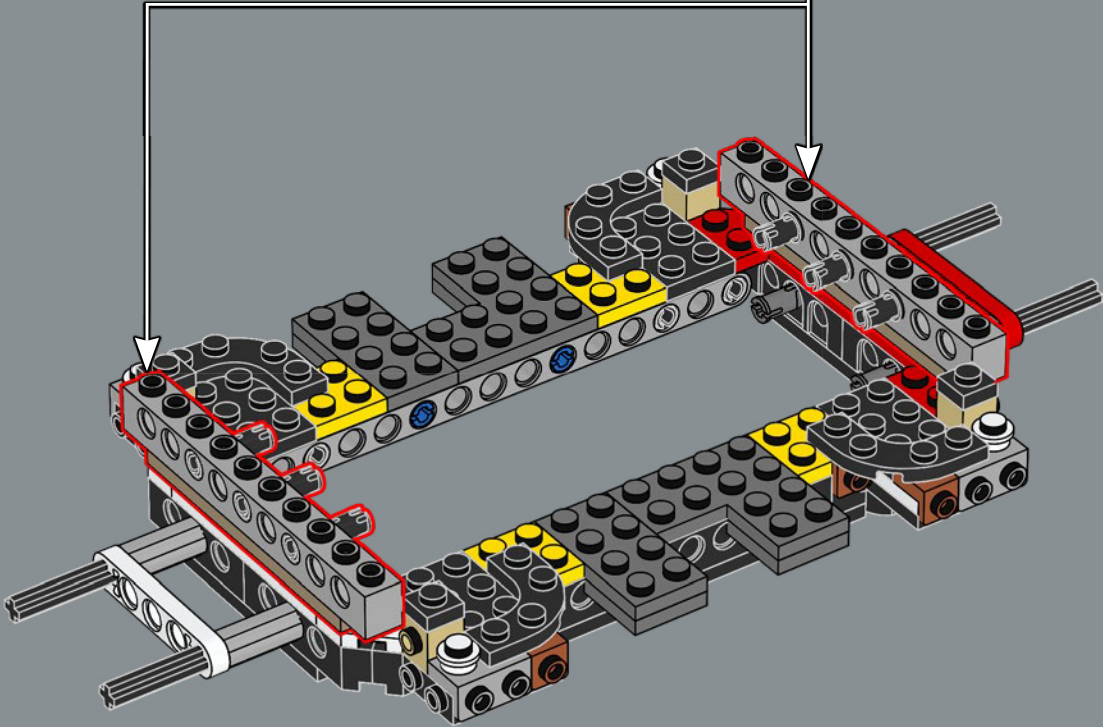
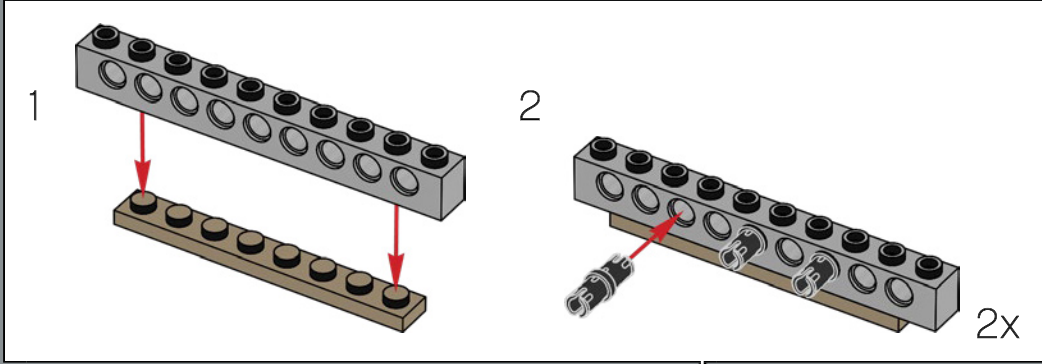


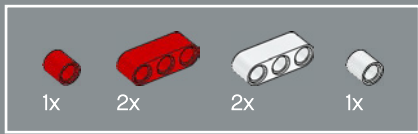
16



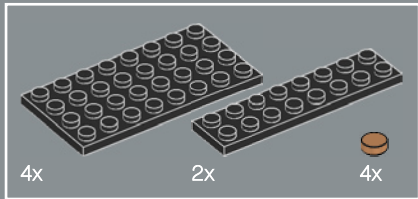
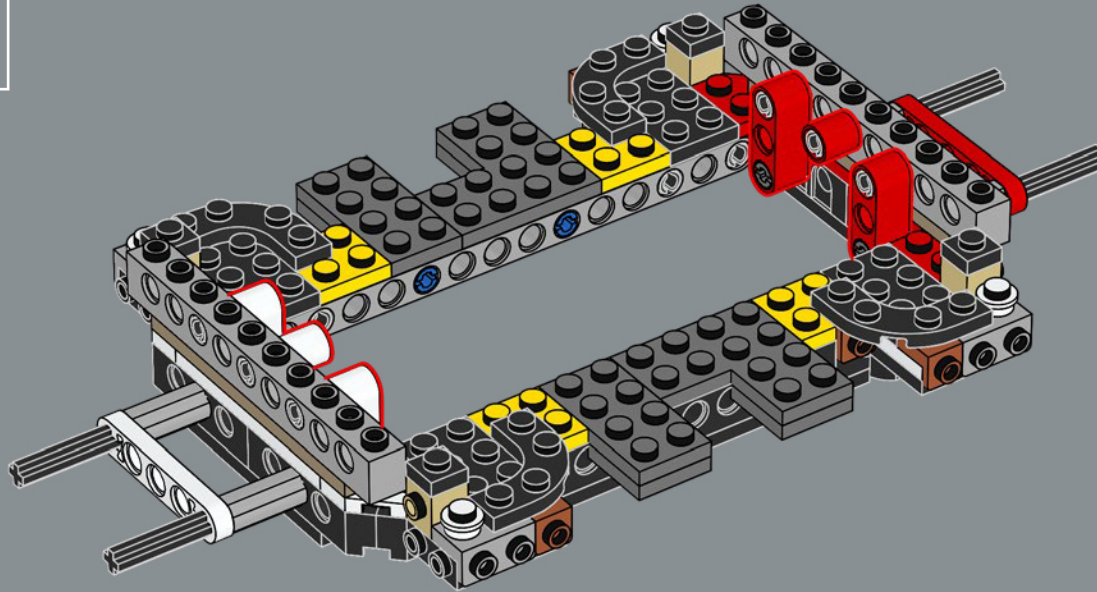


17

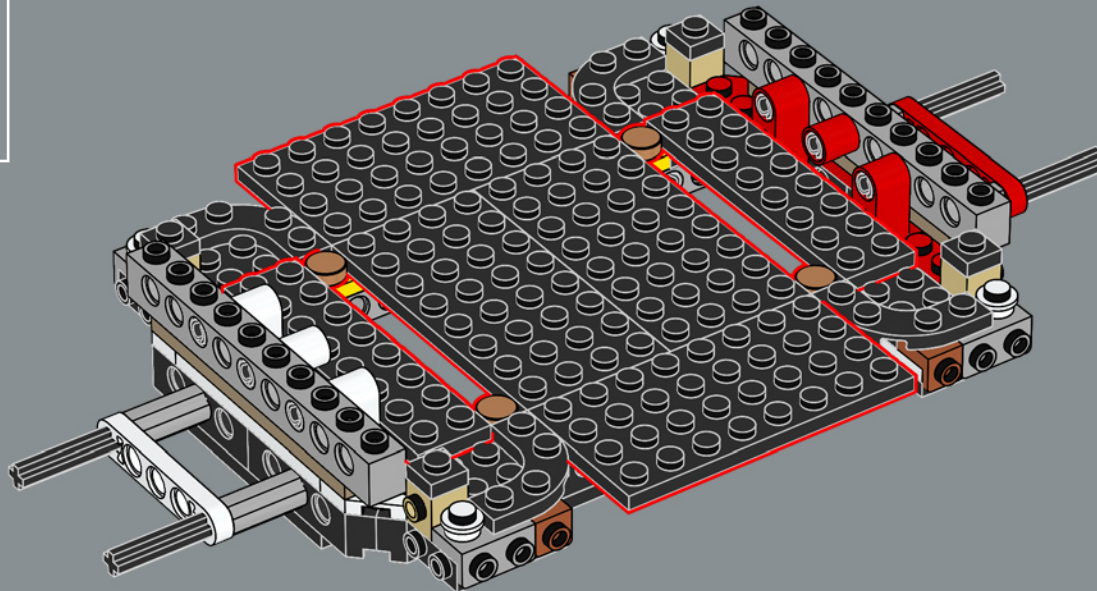


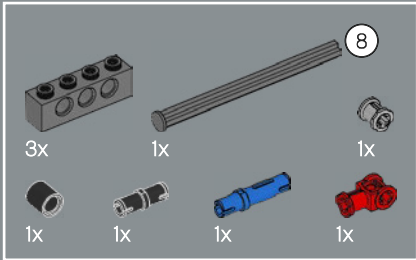
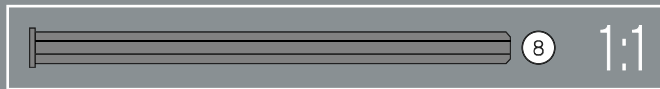
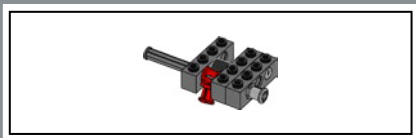


18



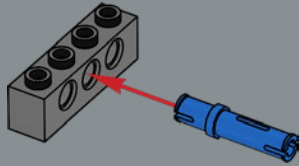
19



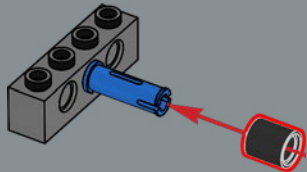


20

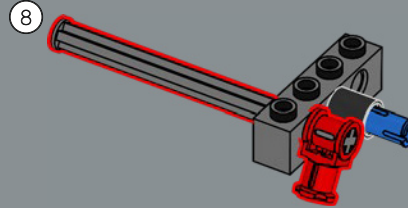
1



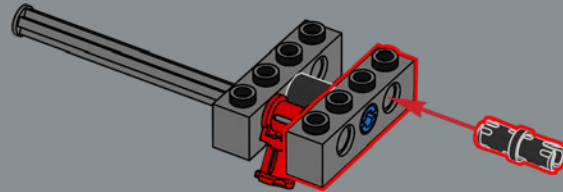
2



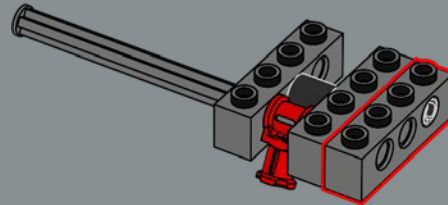
3



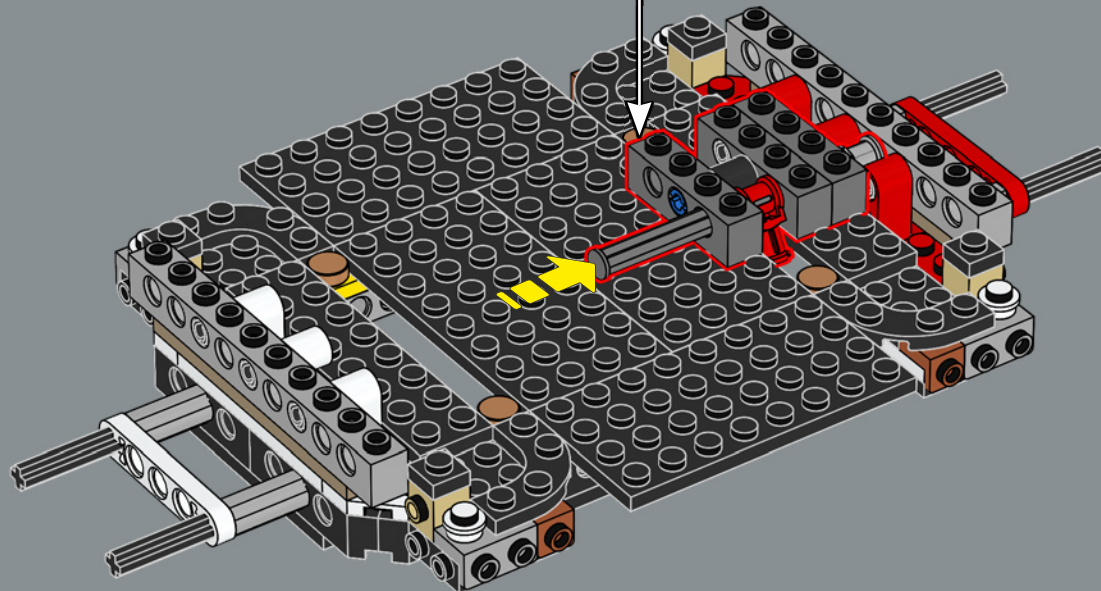
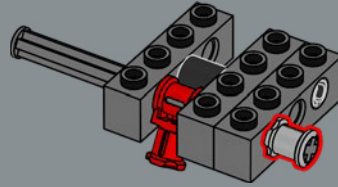
4

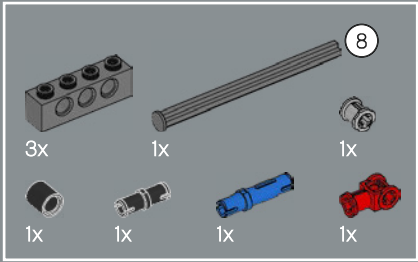
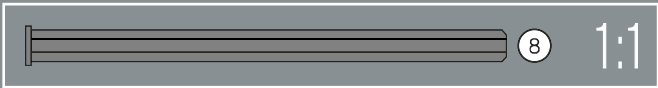
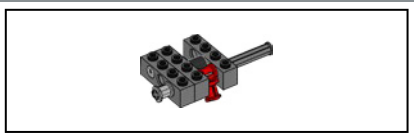


5



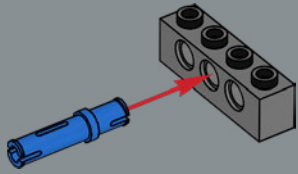
6



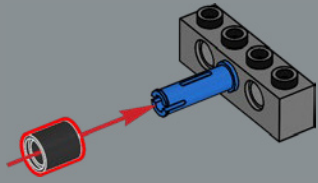


21

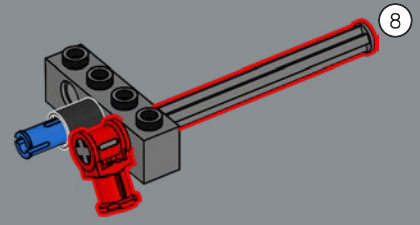
1



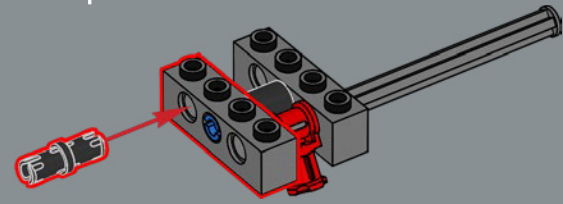
2



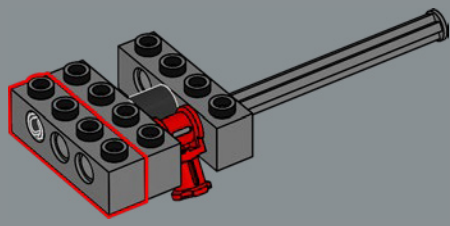
3



4

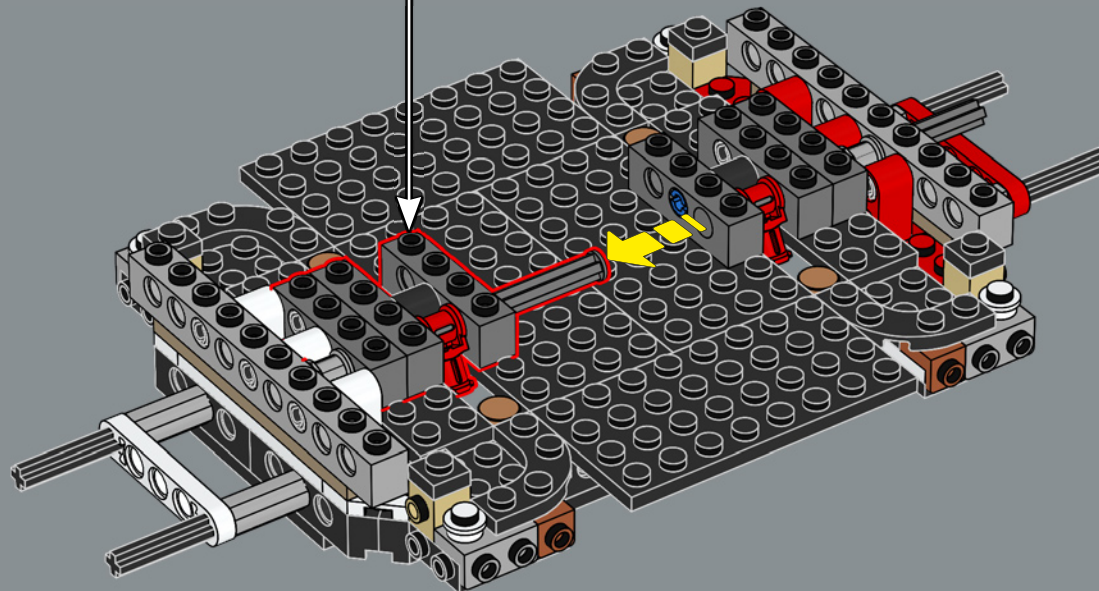
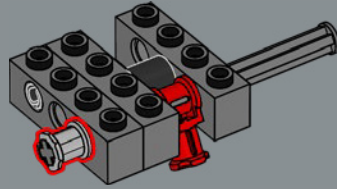


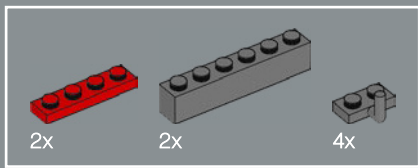
5





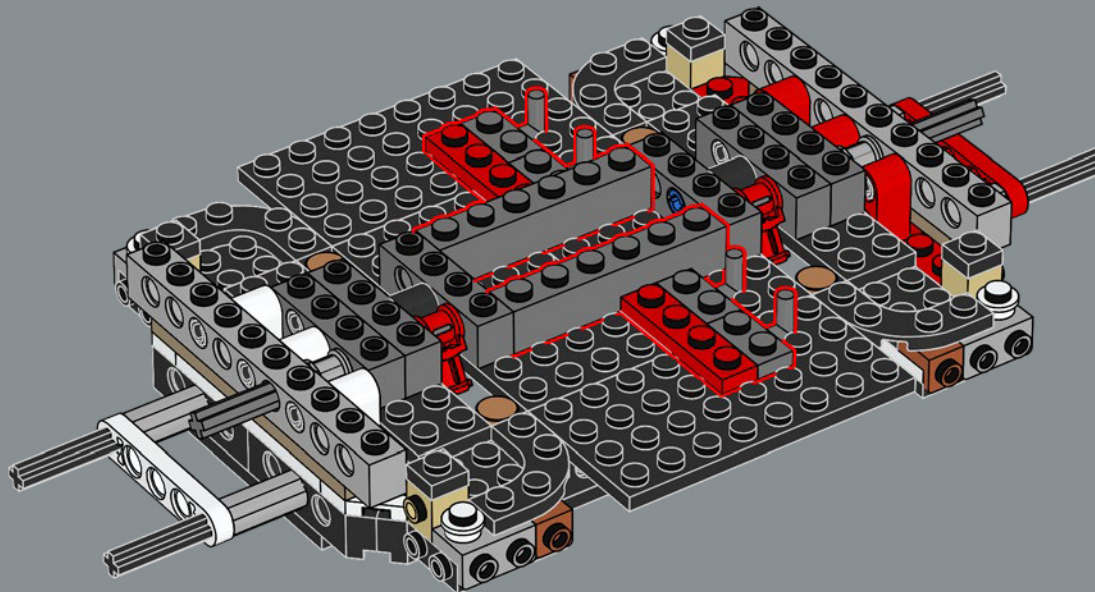
6

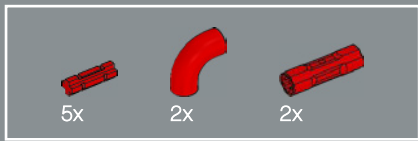




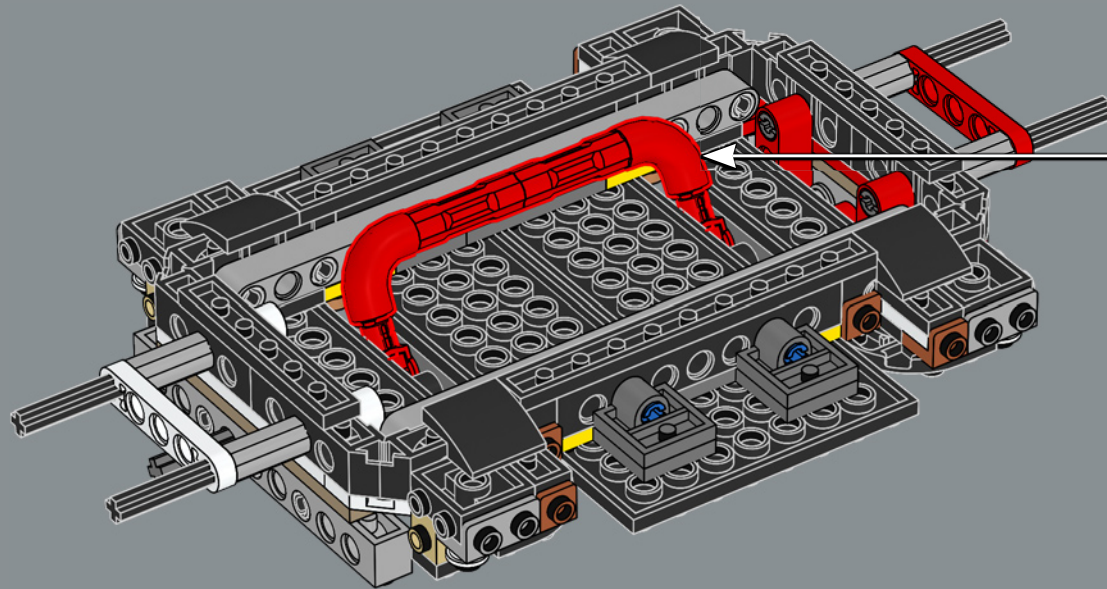
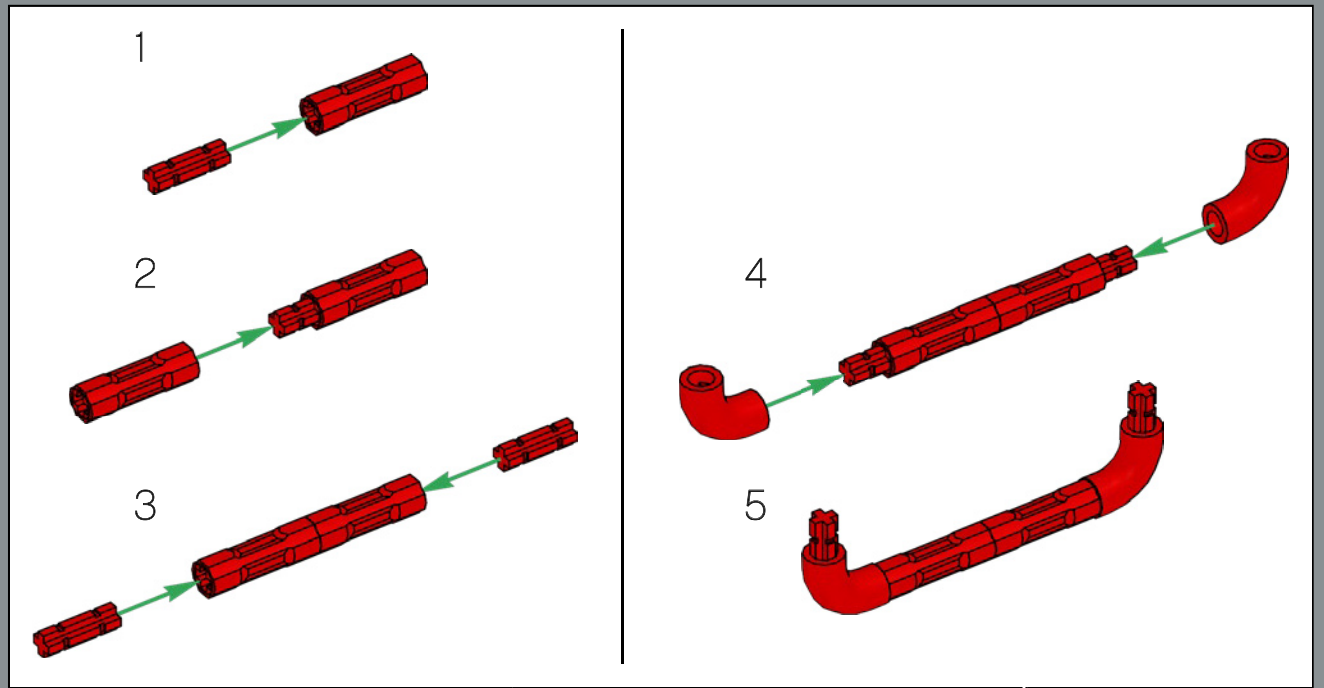
22

In frühen Entwürfen war die Zeitmaschine in einem Kühlschrank untergebracht, doch der Regisseur Robert Zemeckis hatte den tollen Einfall, lieber ein Auto dafür zu verwenden.





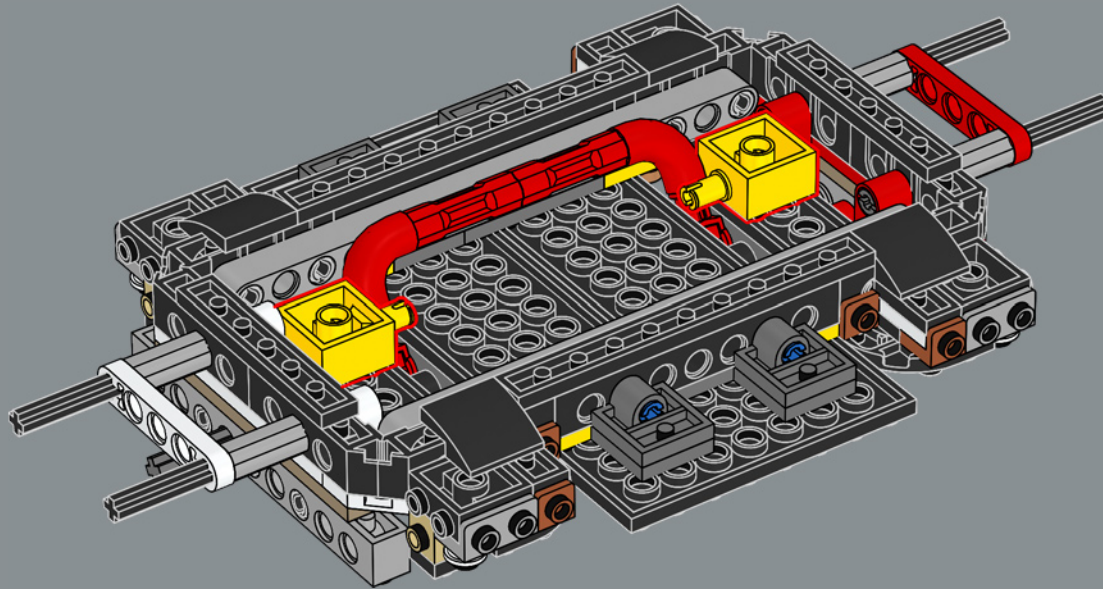
23





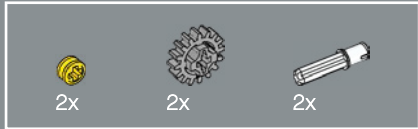
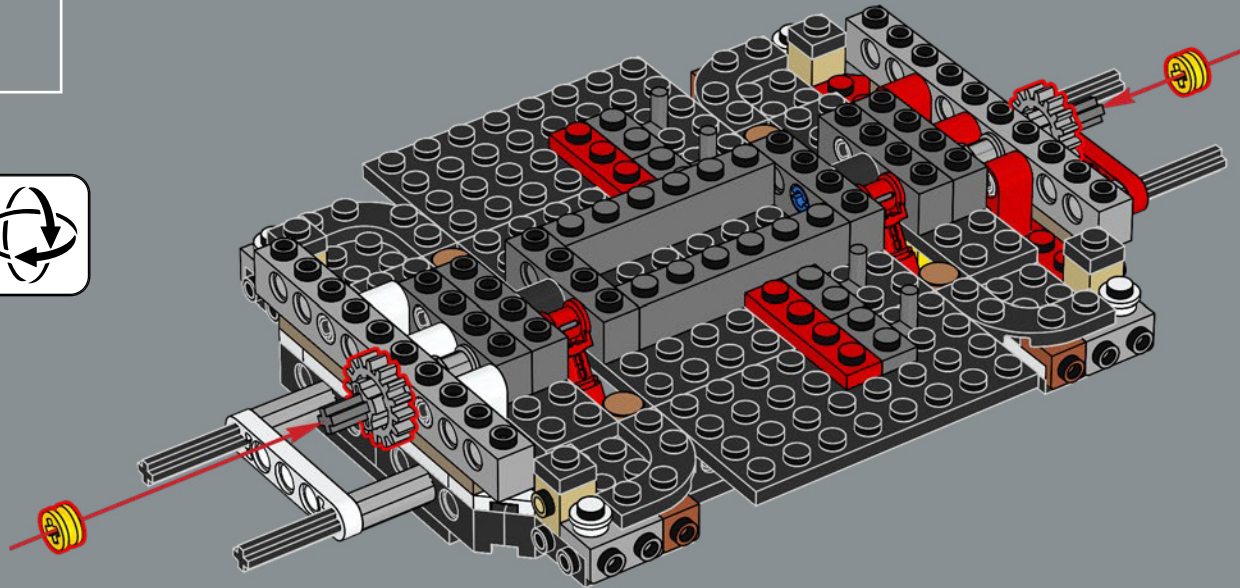
2x

24

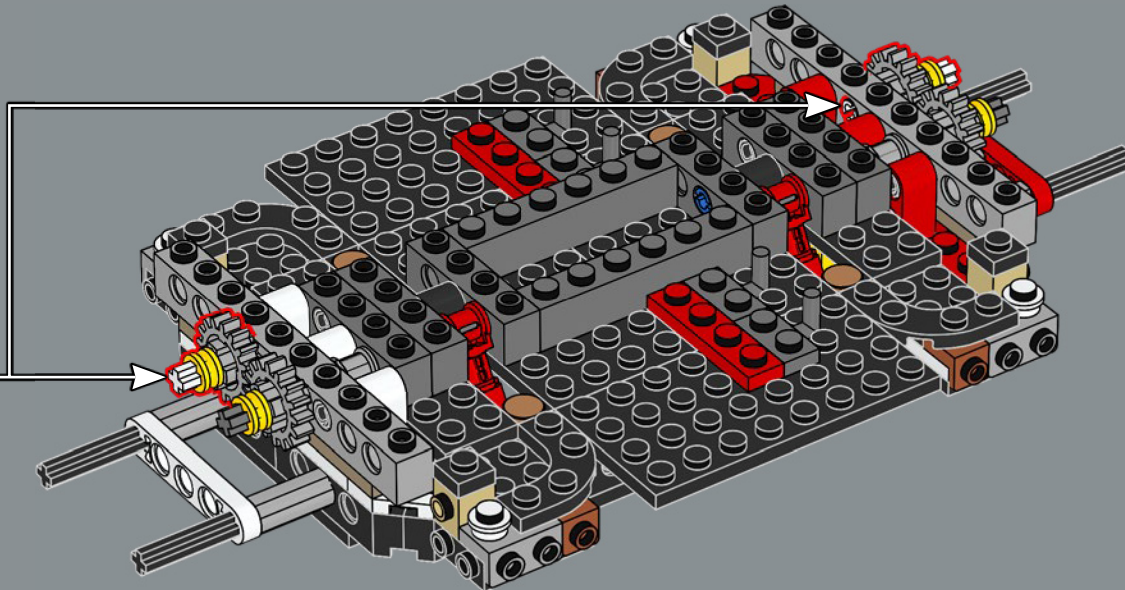
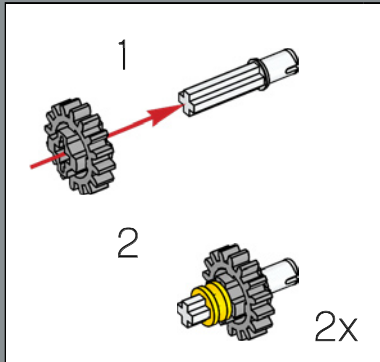


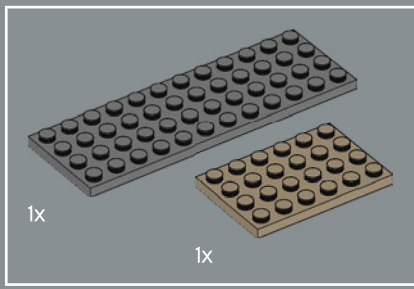


25

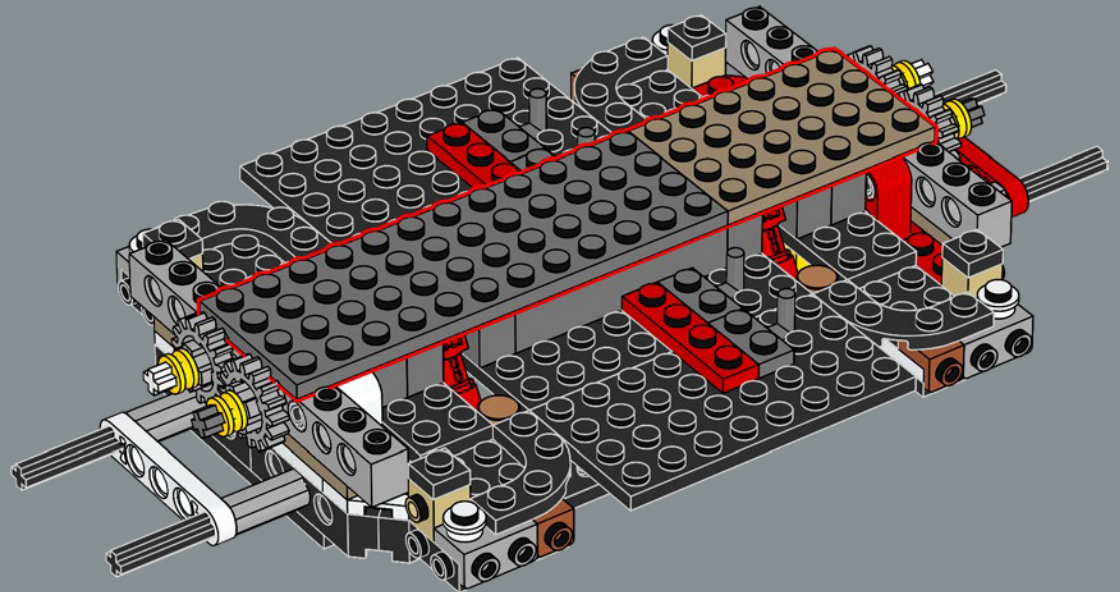


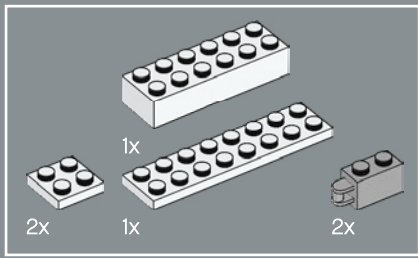
26



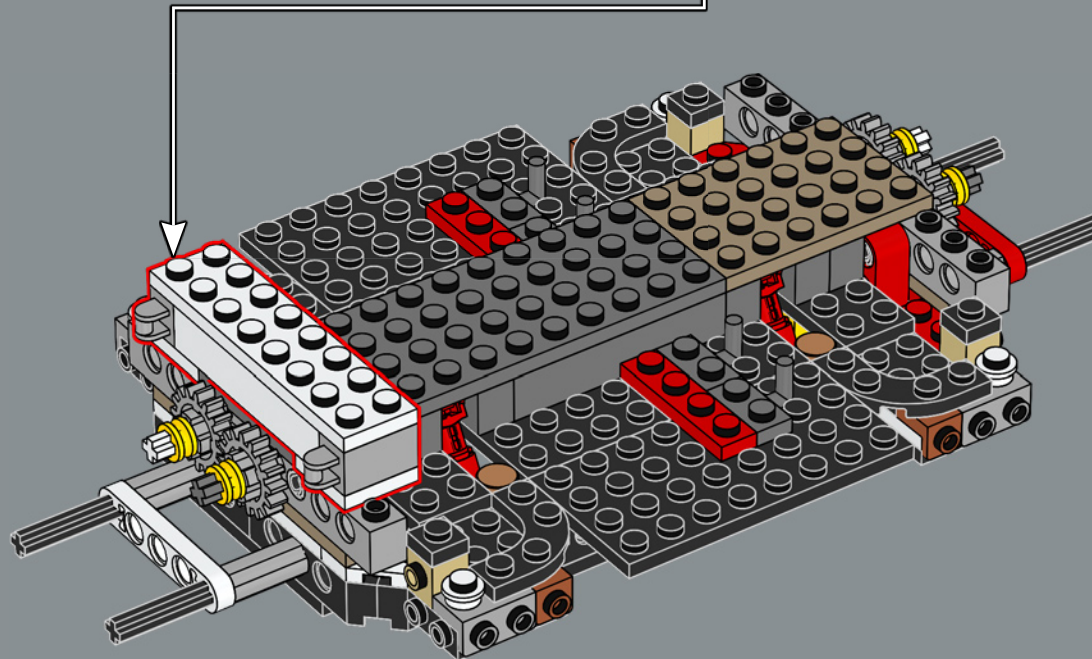
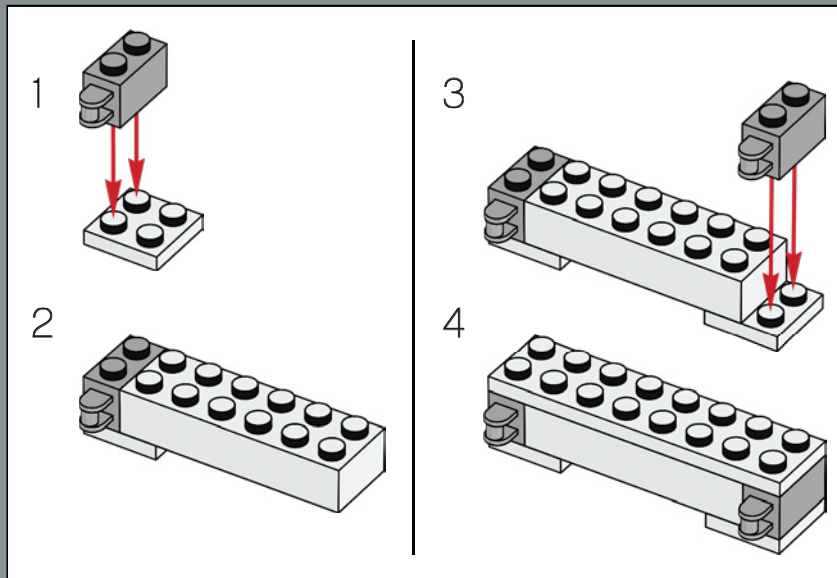


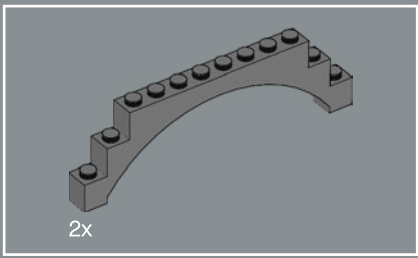
27



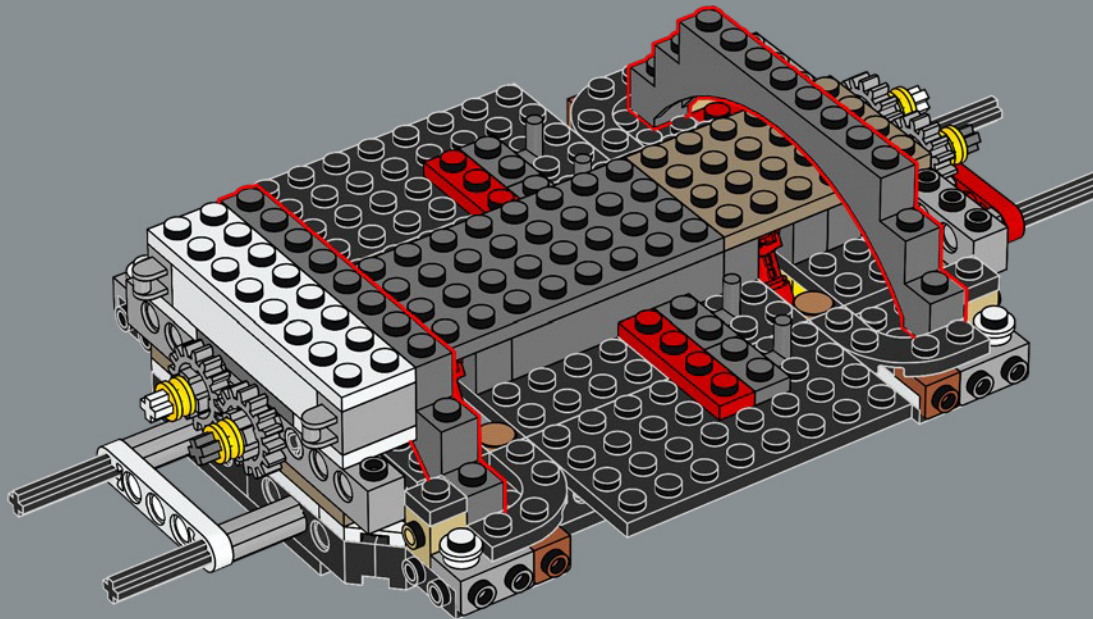


28

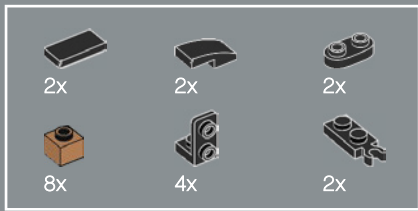




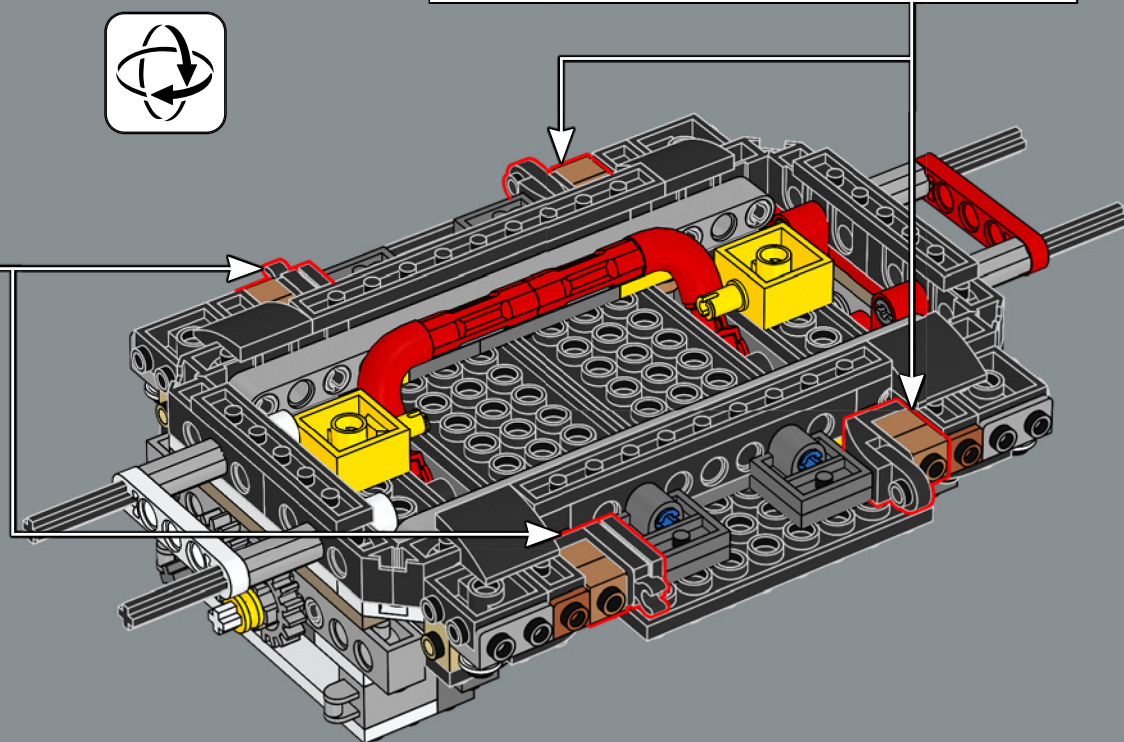
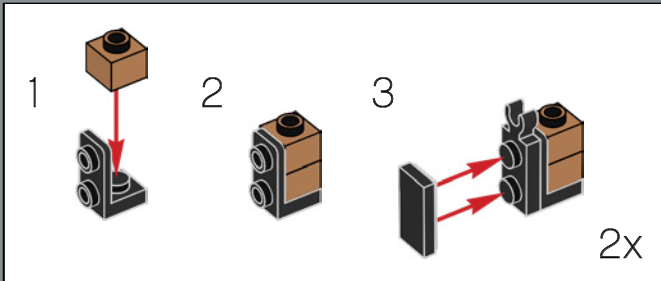
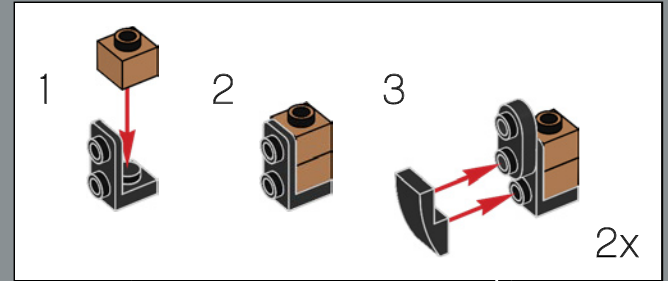
29

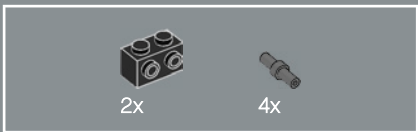




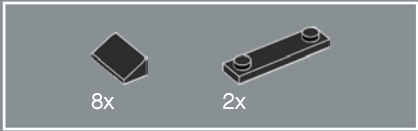
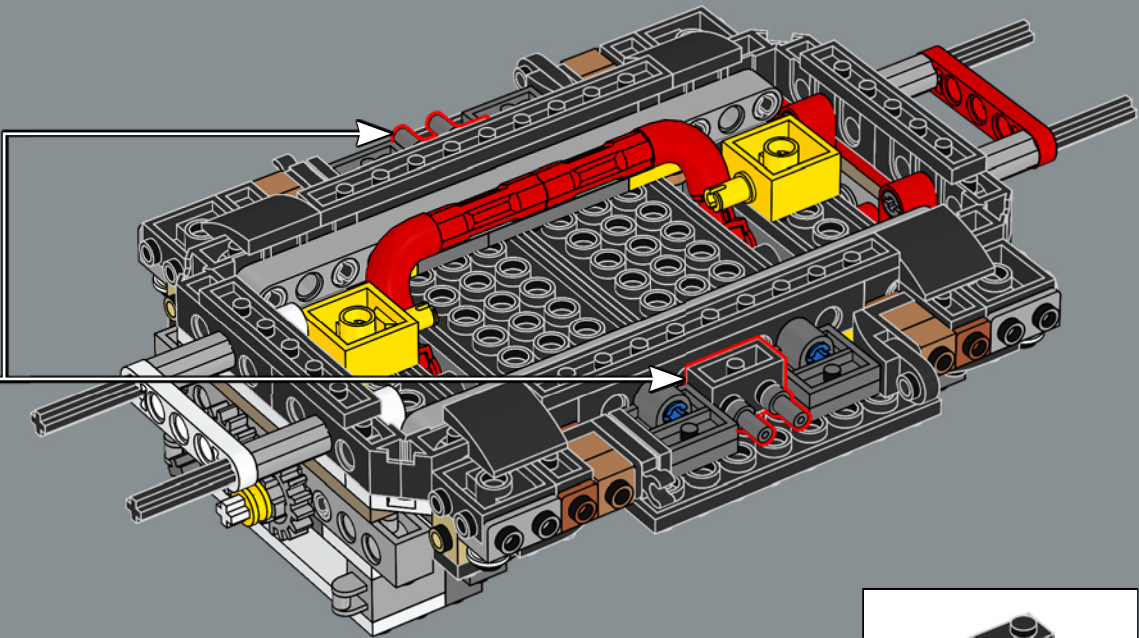
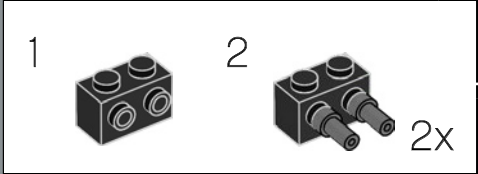


30

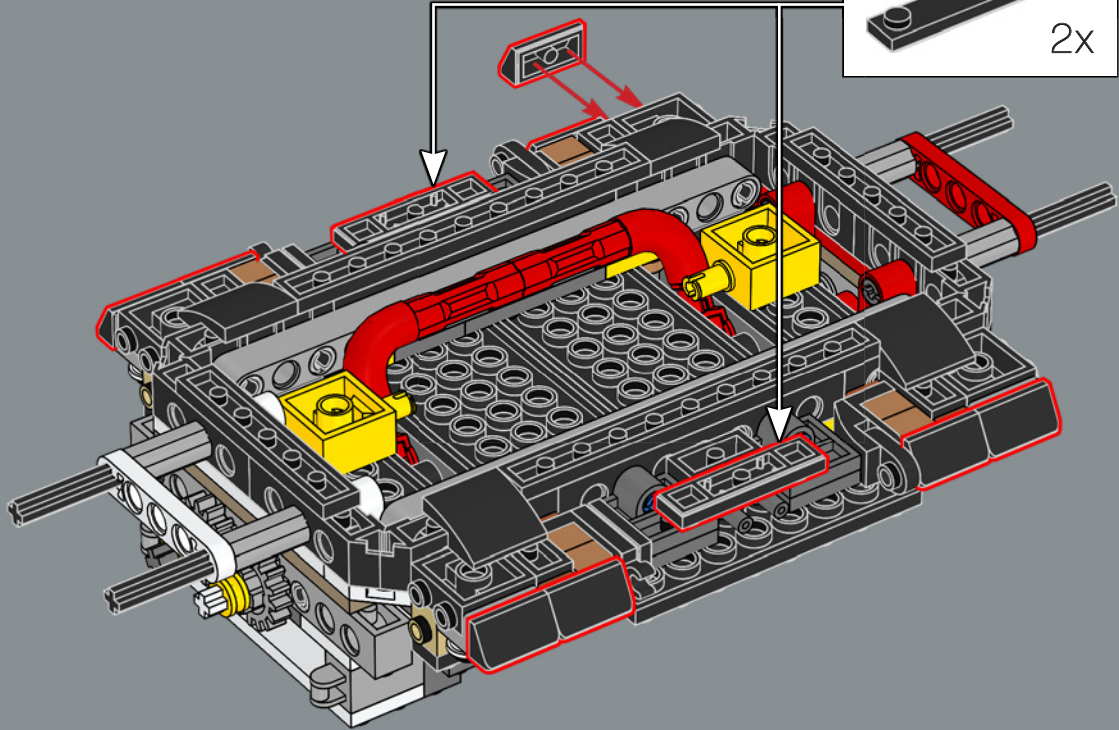
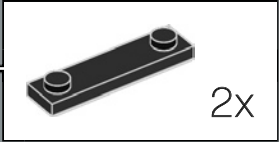




31



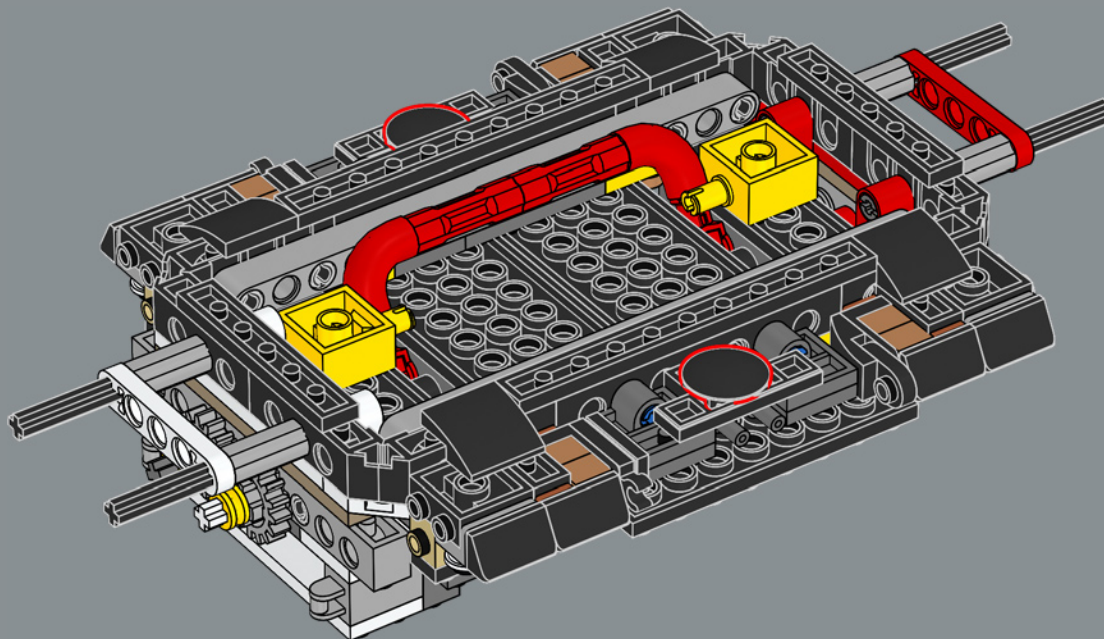
32

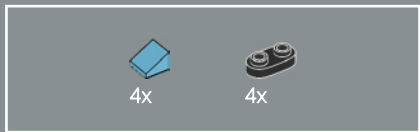




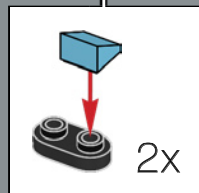
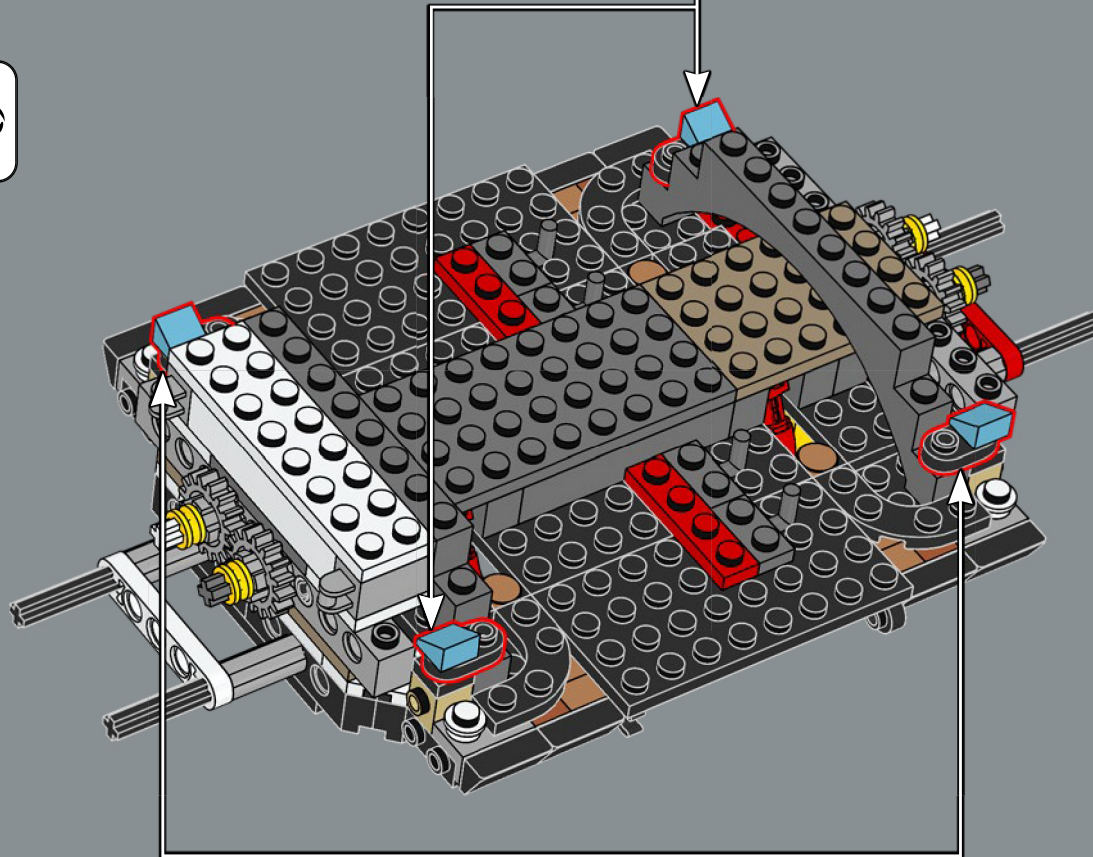
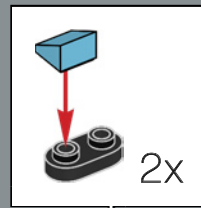
2x

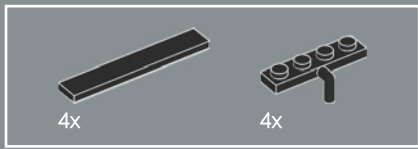
33



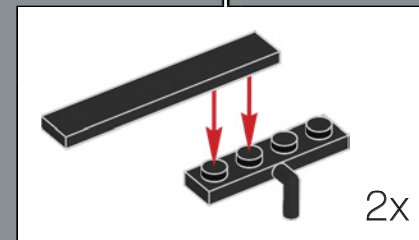
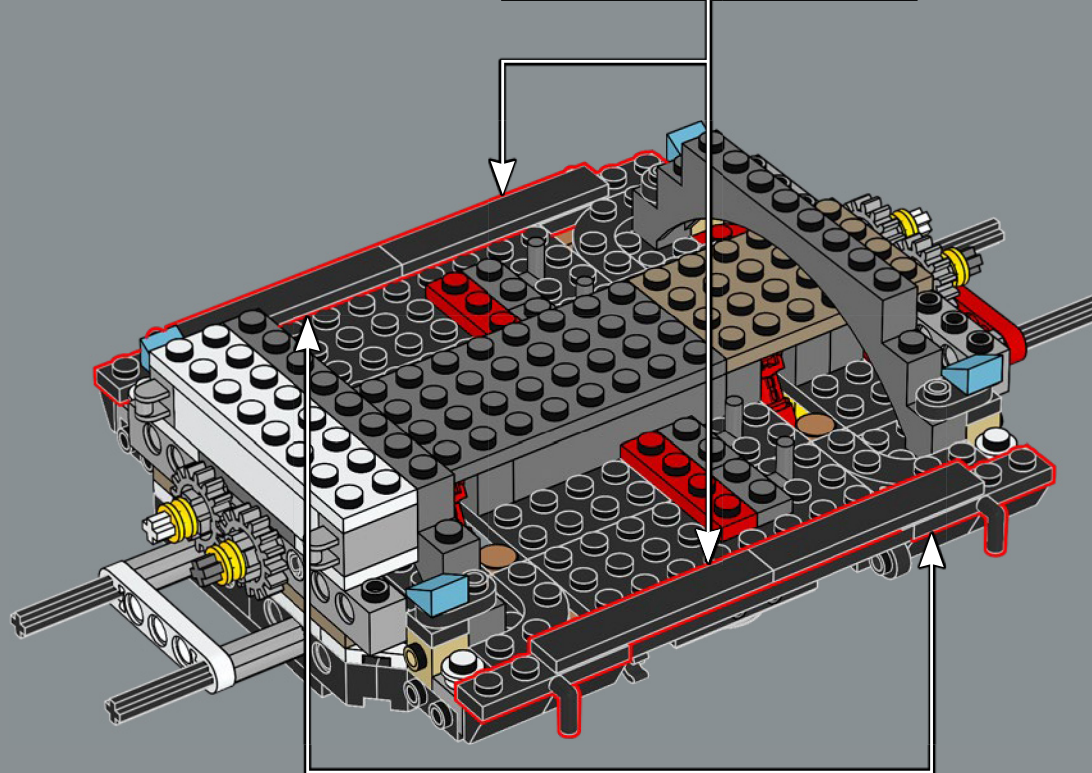
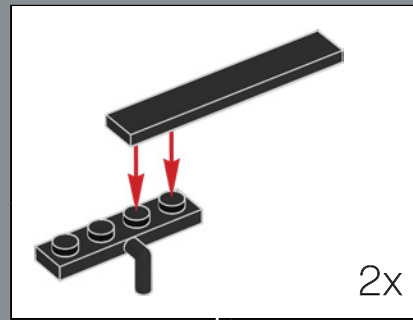


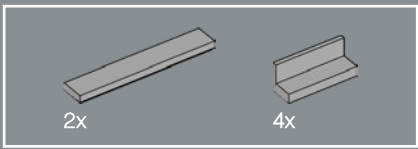
34



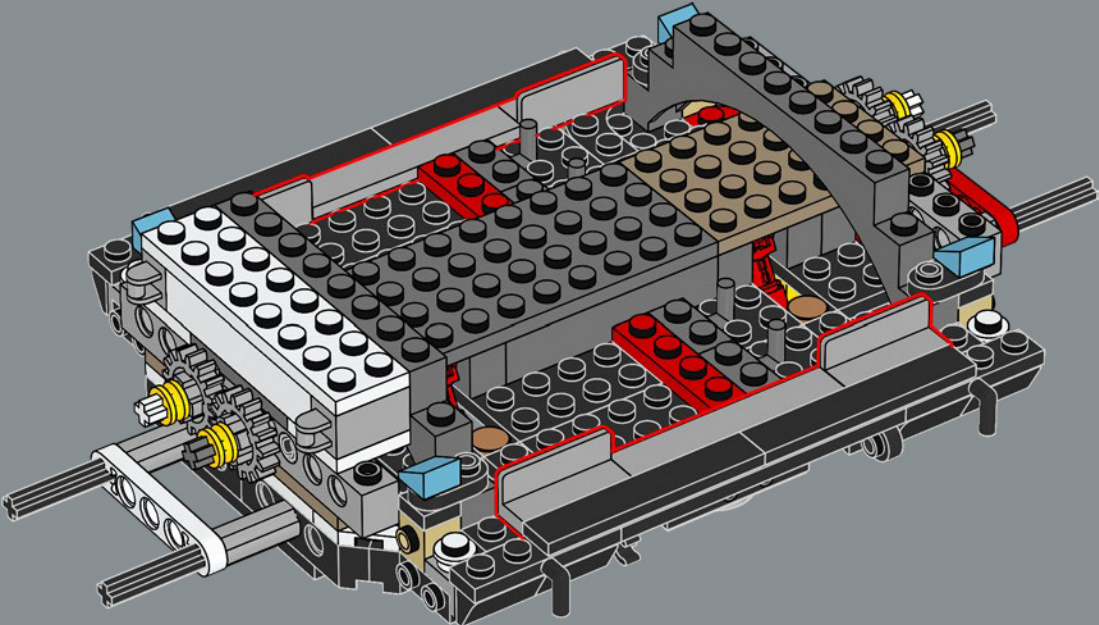


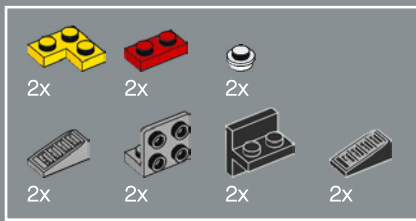
35



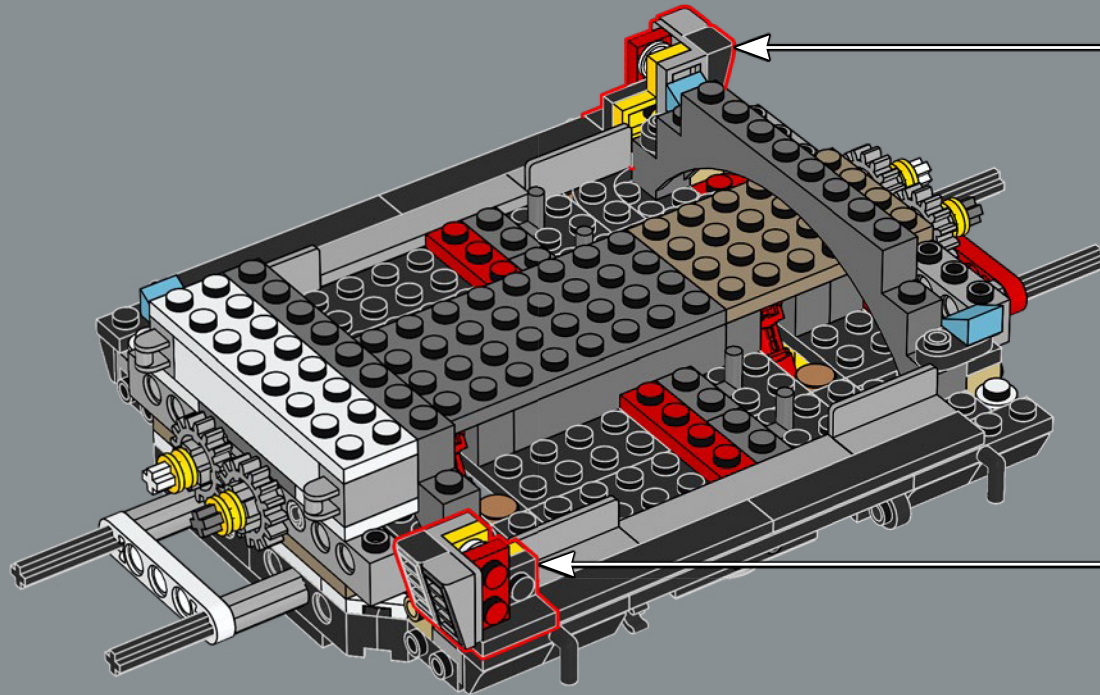
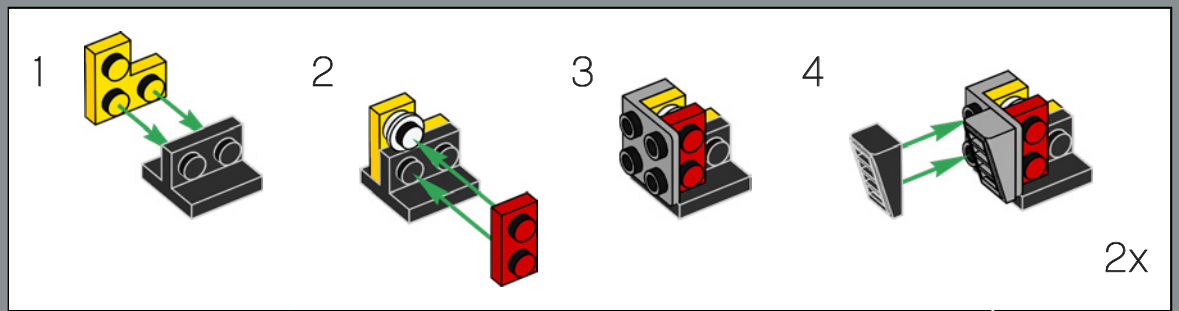


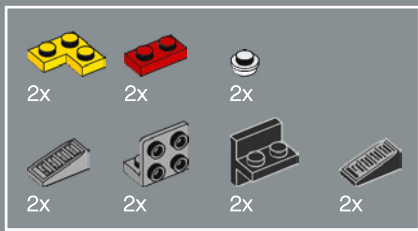
36



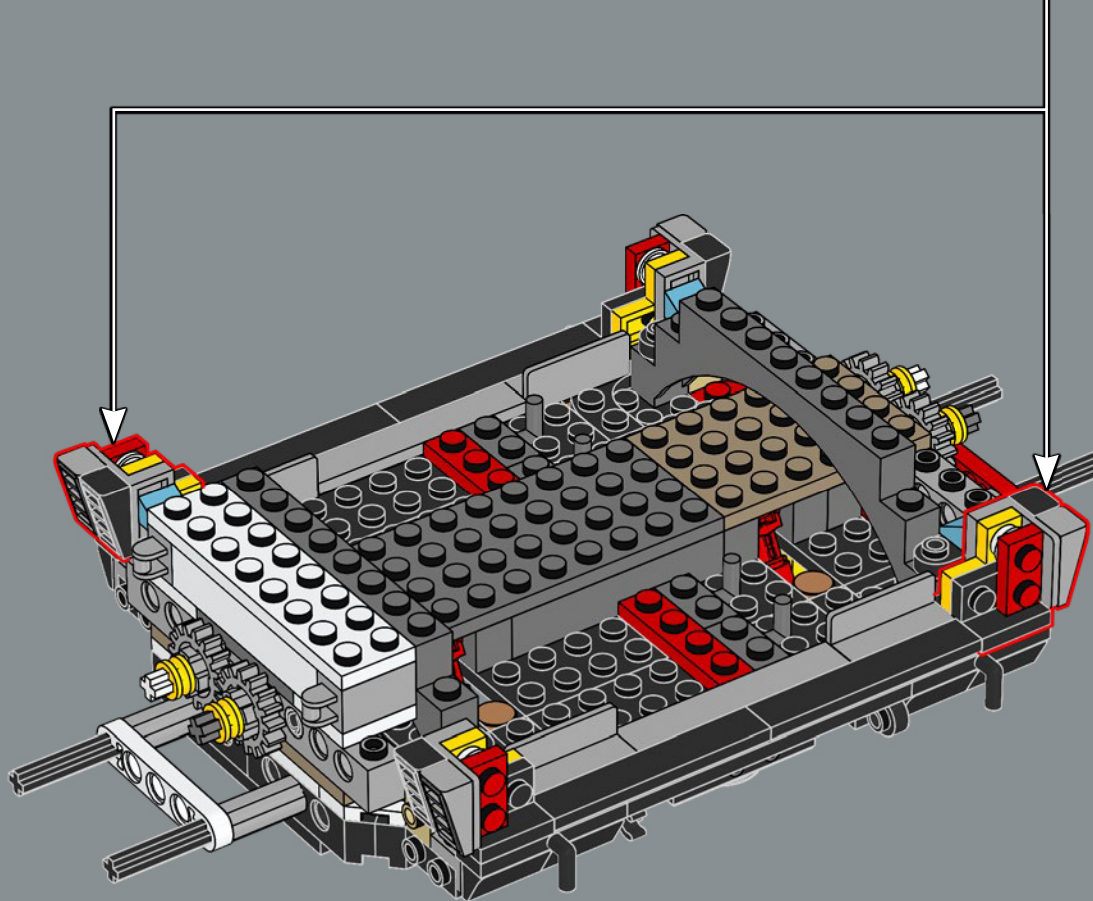
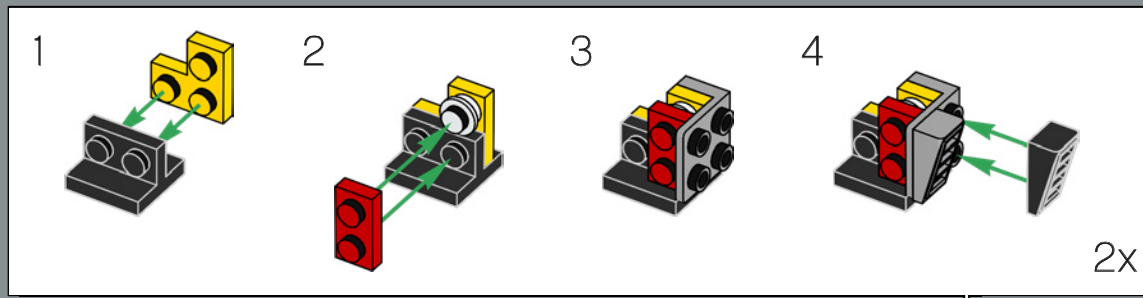


37





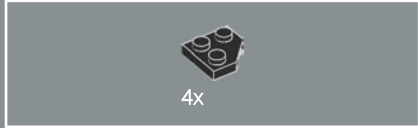
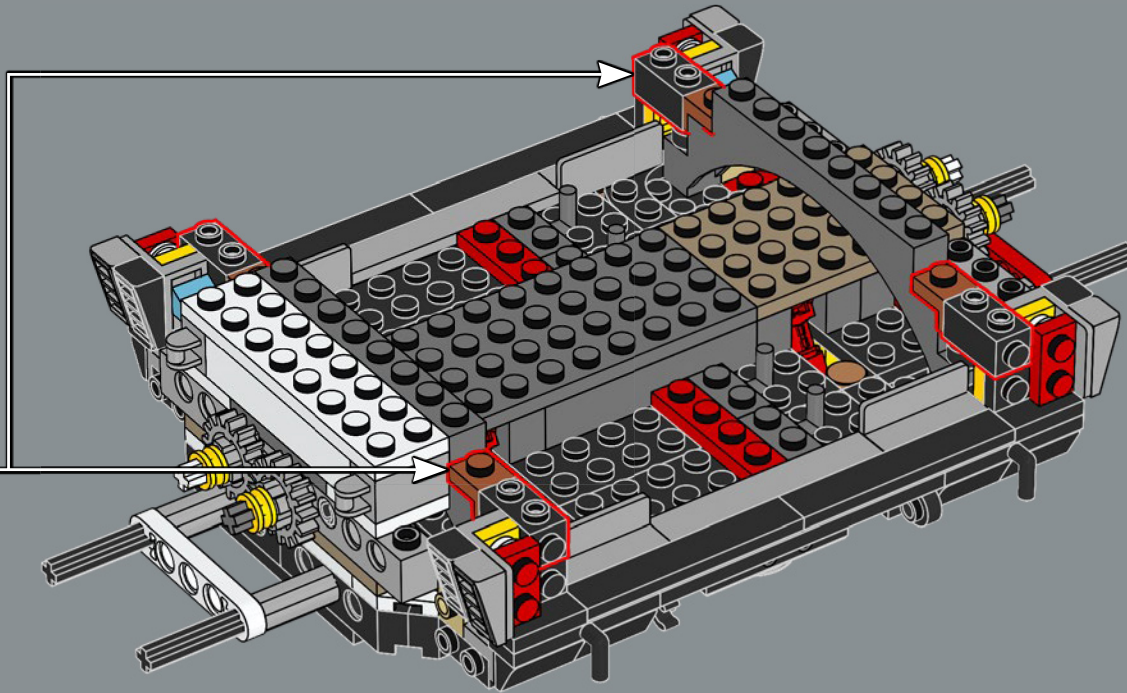
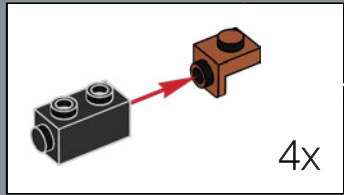
38



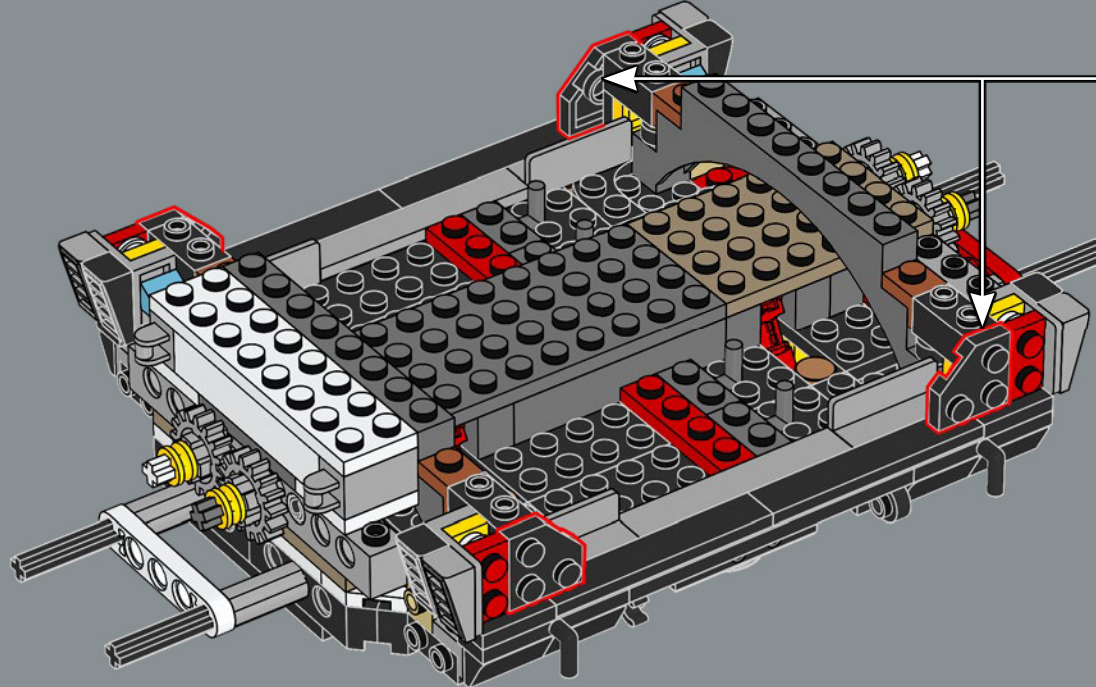


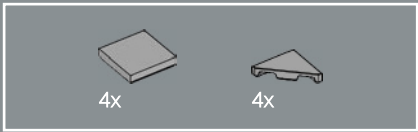


39

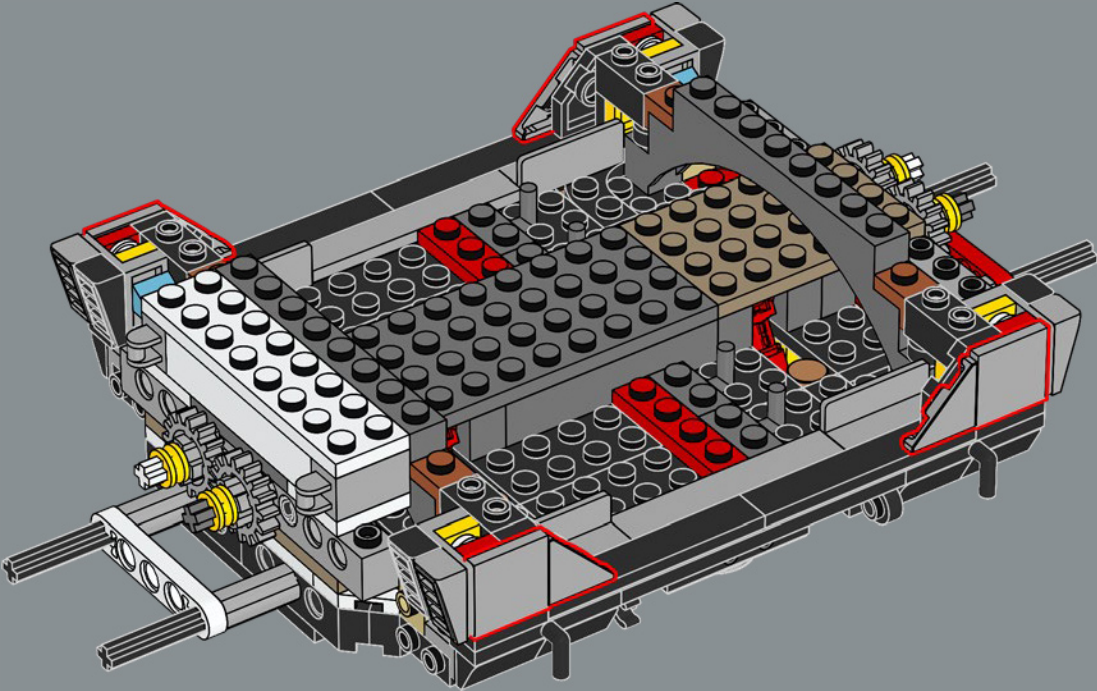


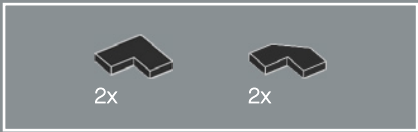
40



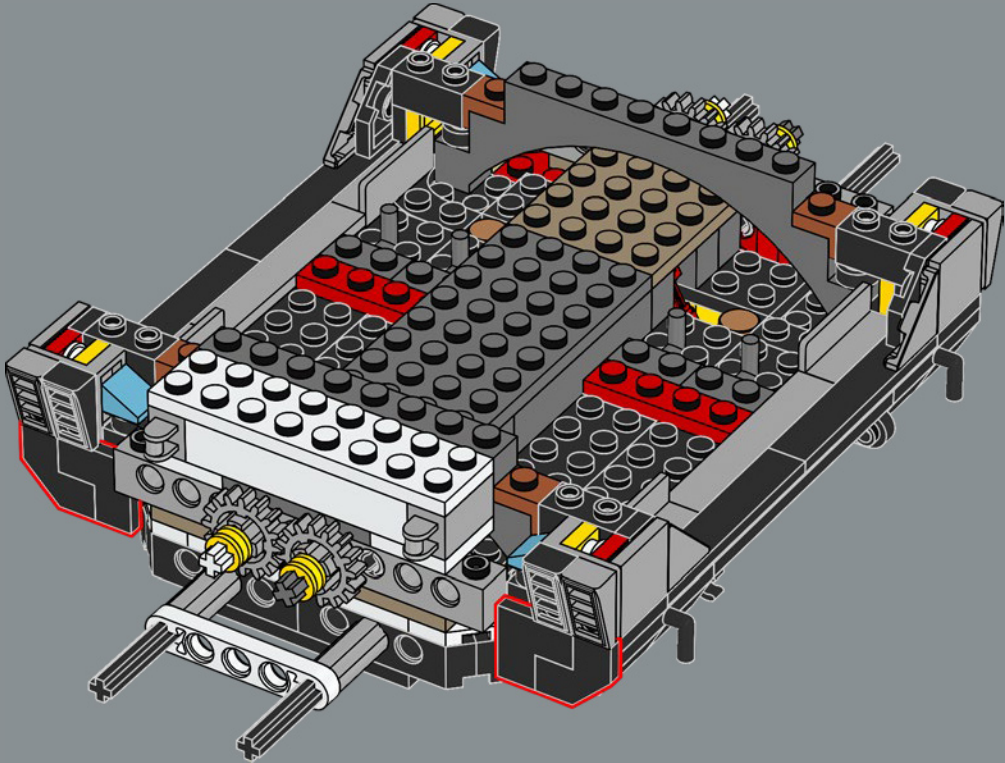


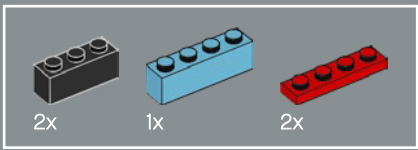
41



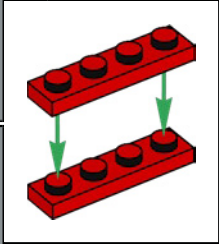
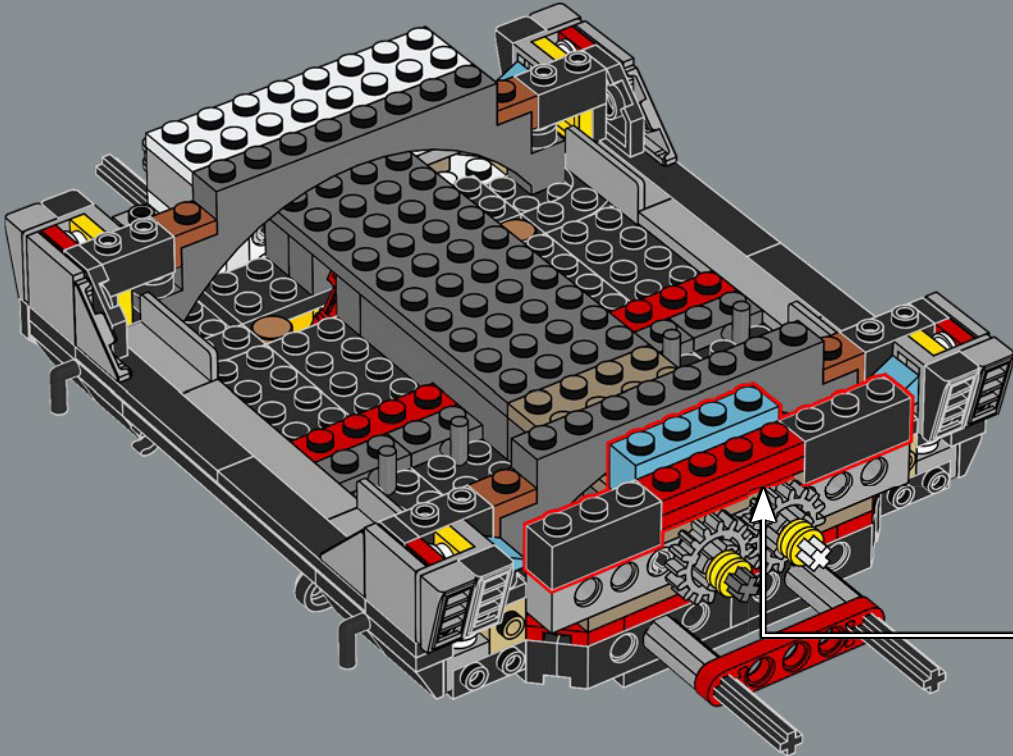


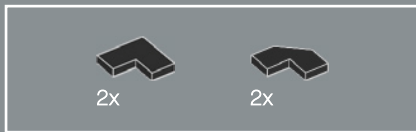
42



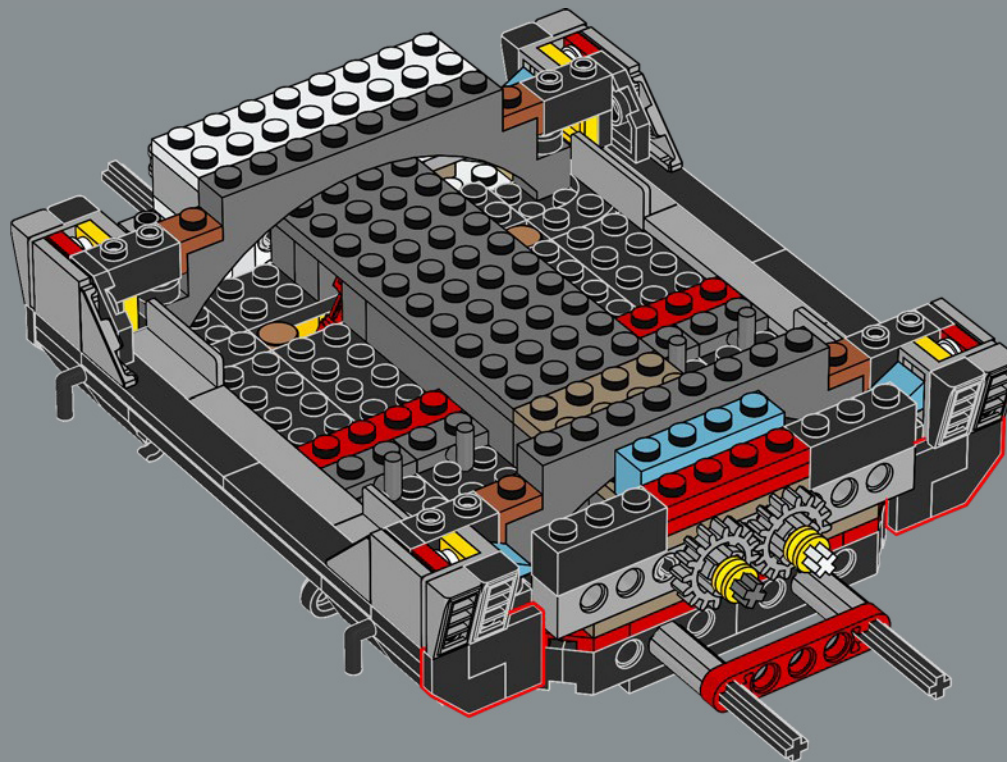


43

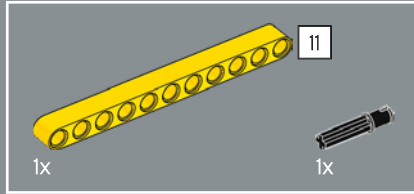
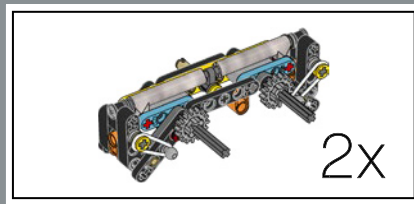




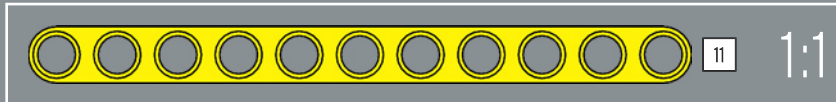
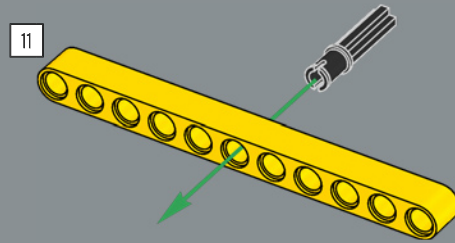
44



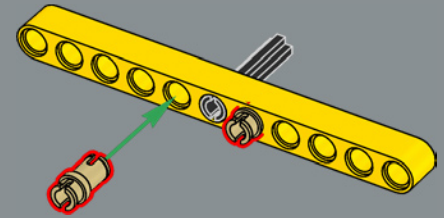
Das A-Modell war das detailreichste Fahrzeug und wurde für die Nahaufnahmen benutzt. Das B-Modell war nicht ganz so detailreich und kam in den Fahrscenen zum Einsatz.



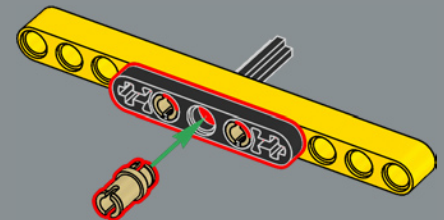
45

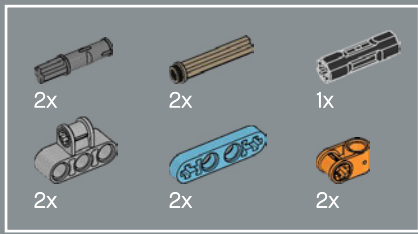


46

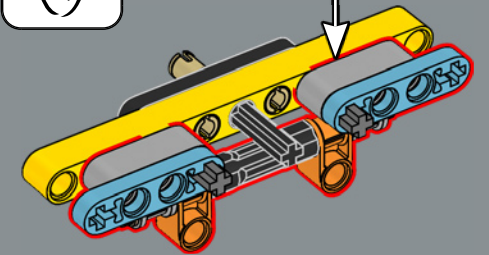
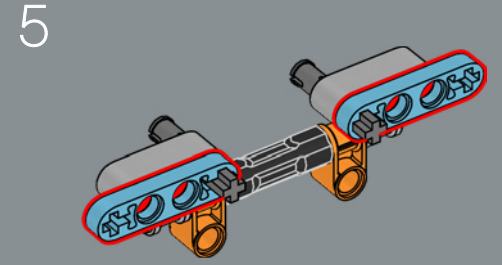
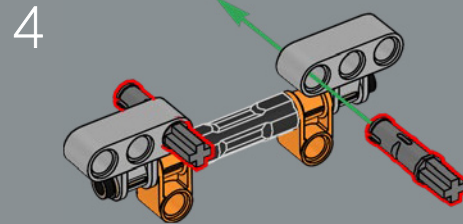
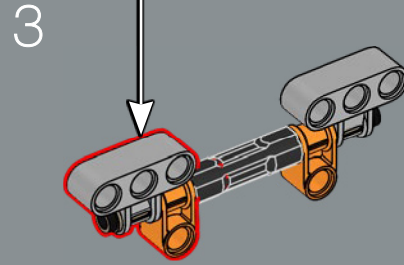
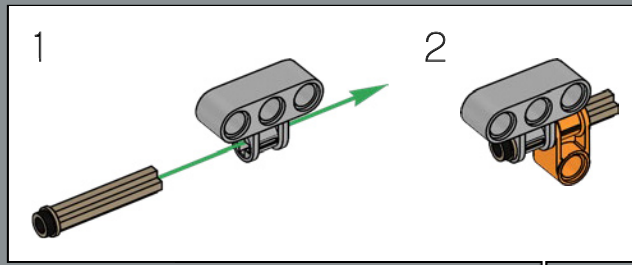
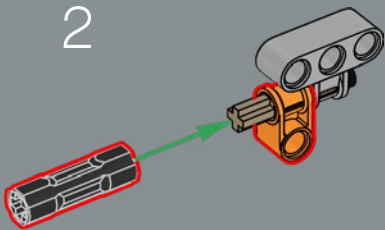
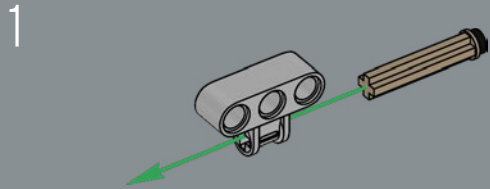


47



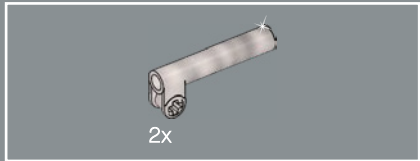
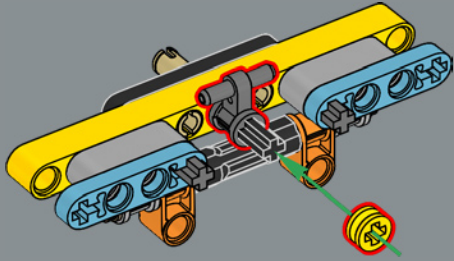


48

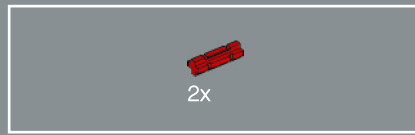
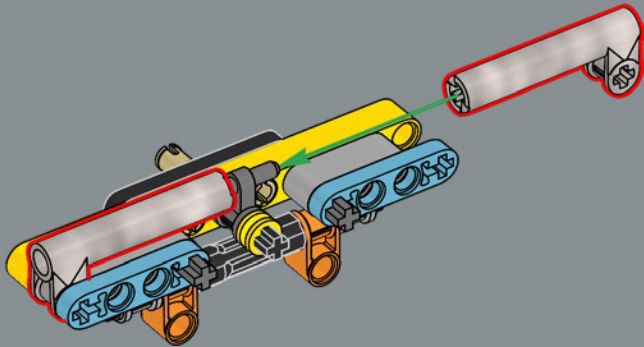




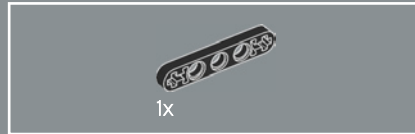
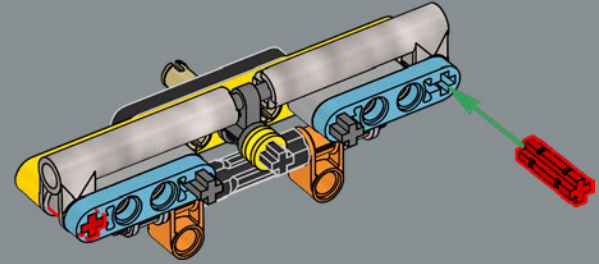
49



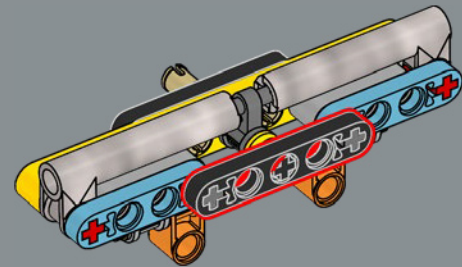
50



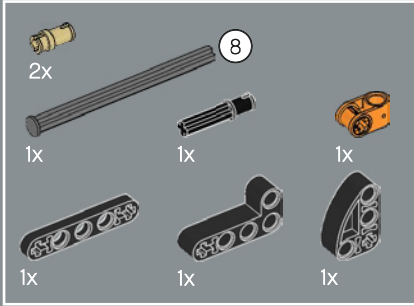
51



52



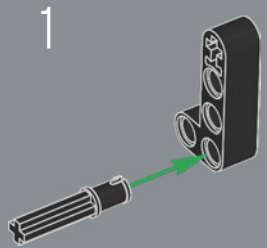




53

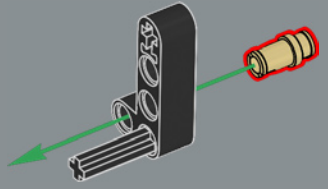


1:1



1

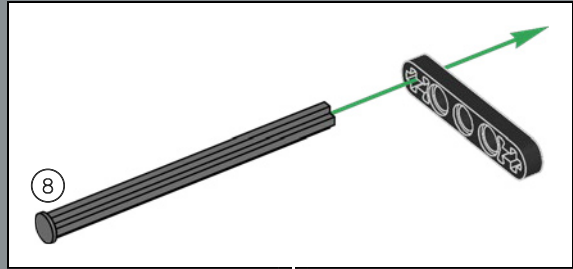
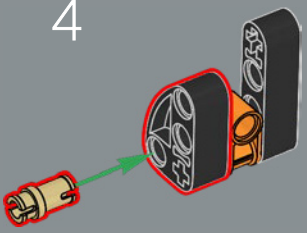
2



3

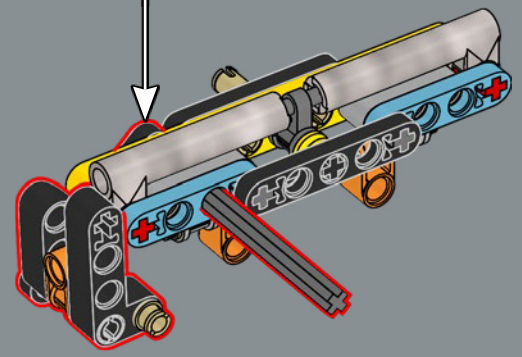
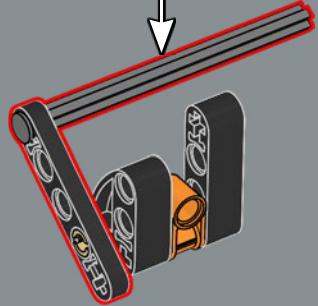


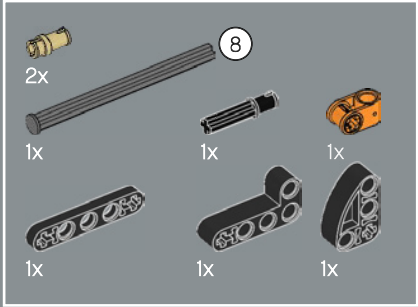
4



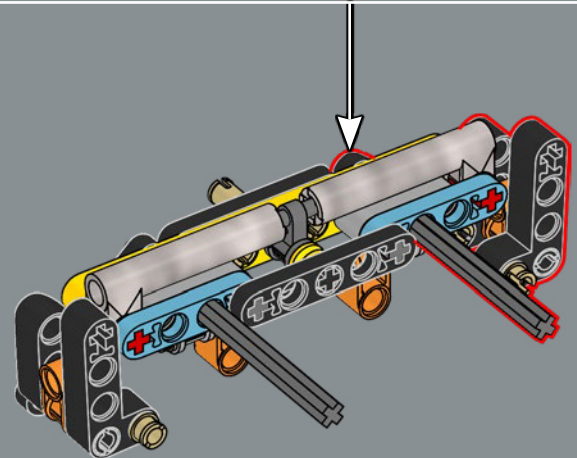
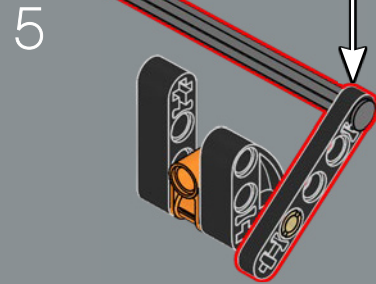
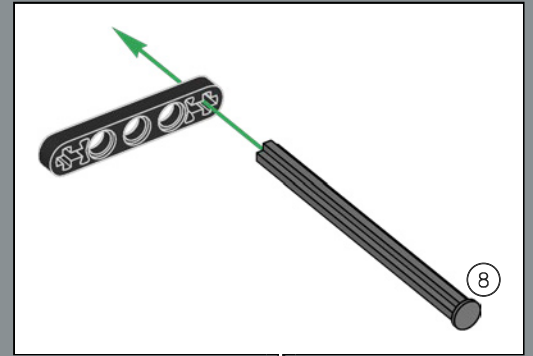
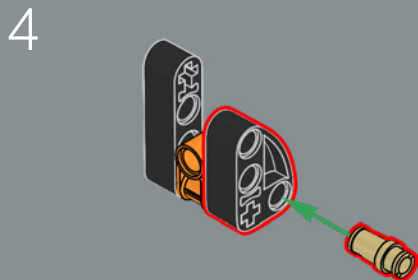
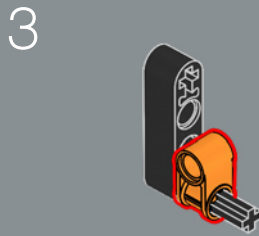
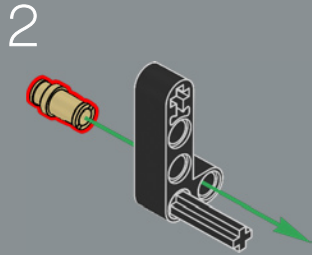
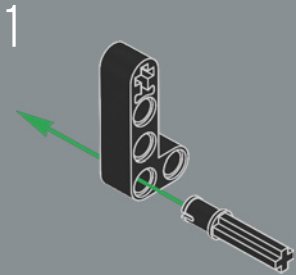
8

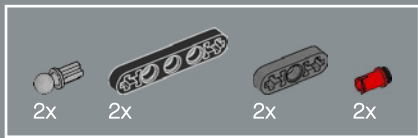
5



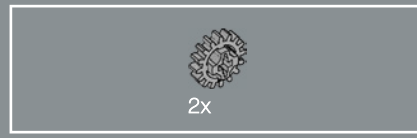
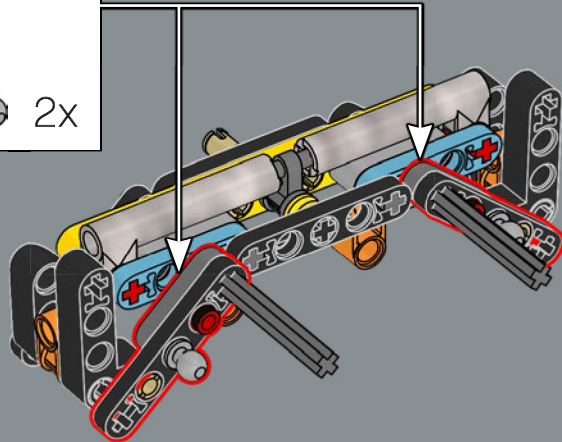
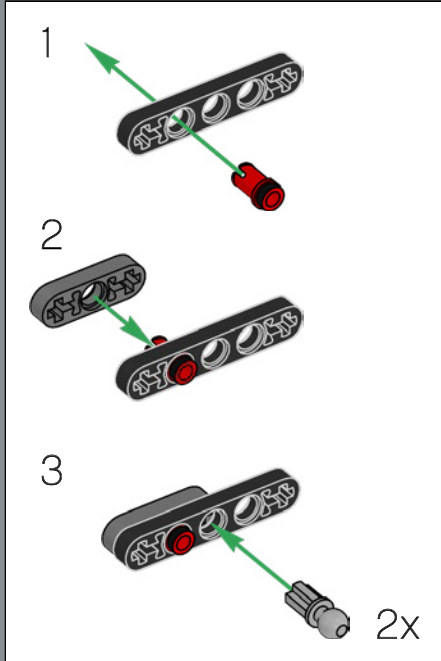


54

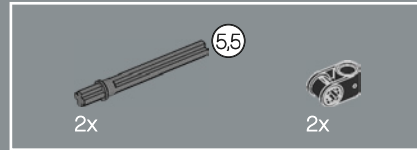
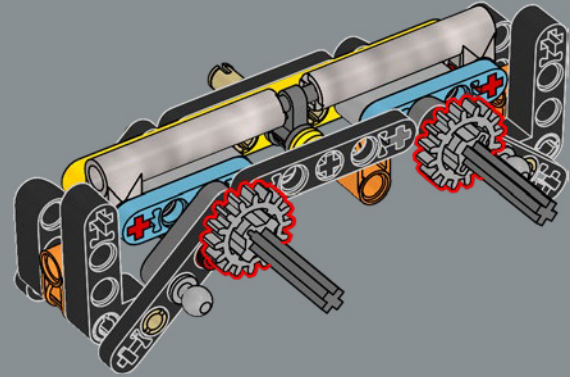




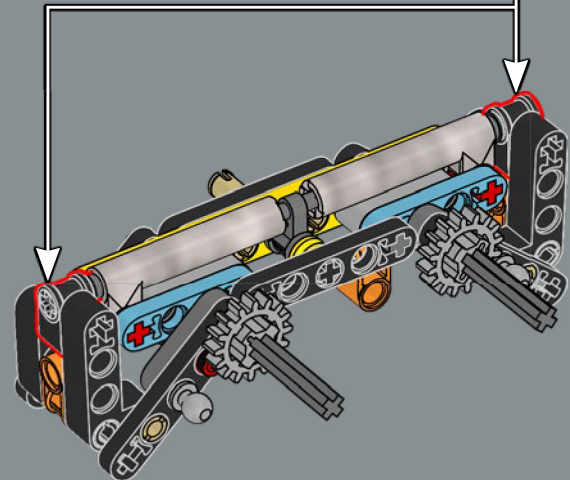
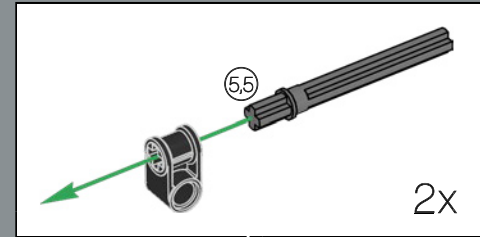
55

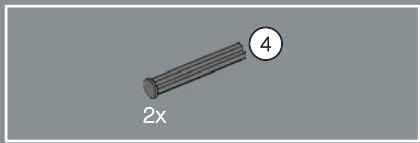


56

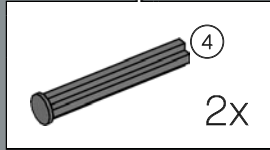
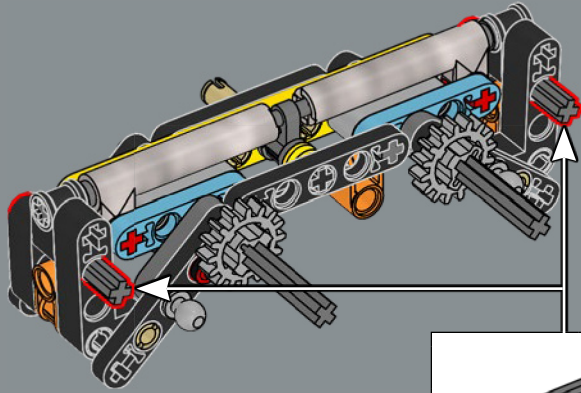


57

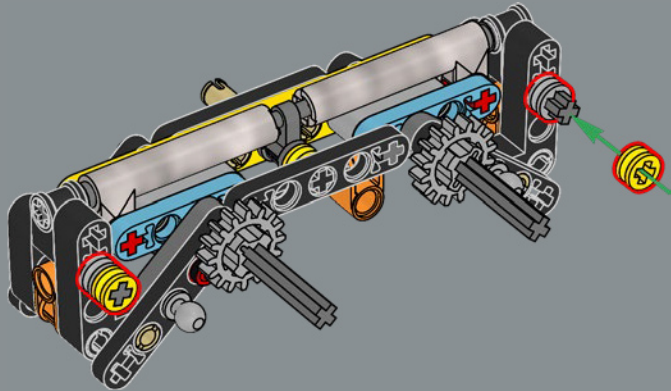




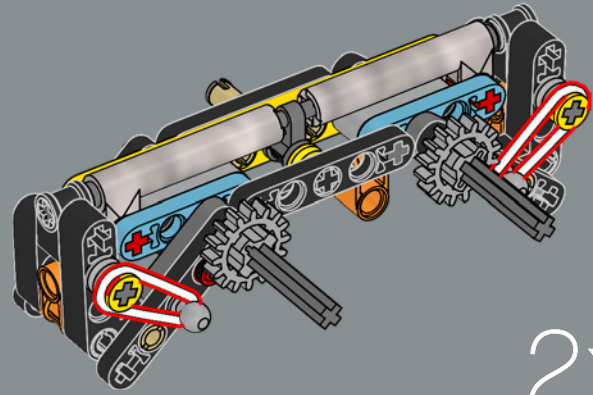
58



59

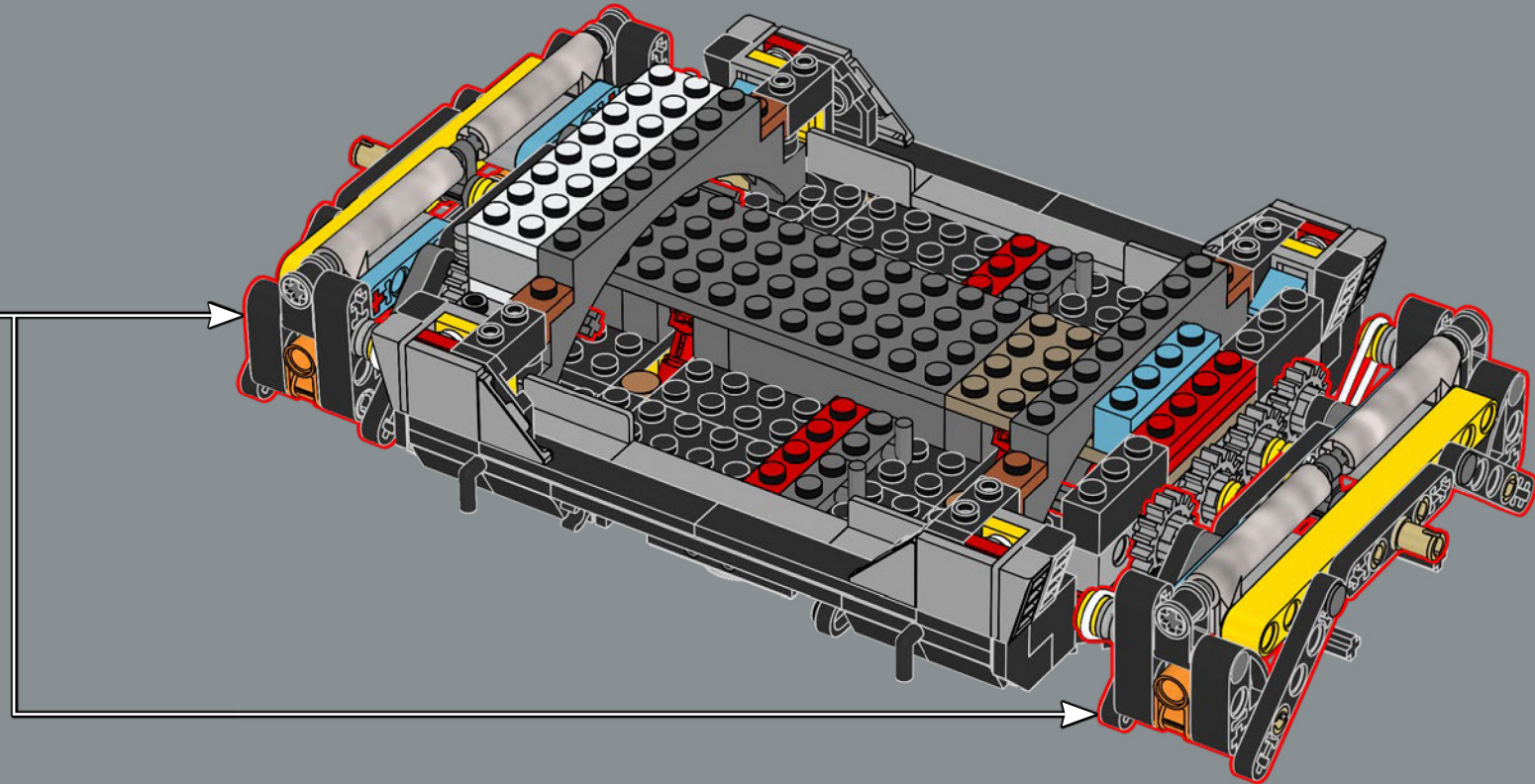


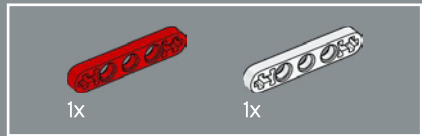
60



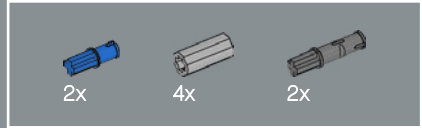
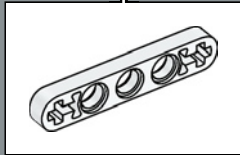
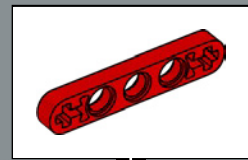
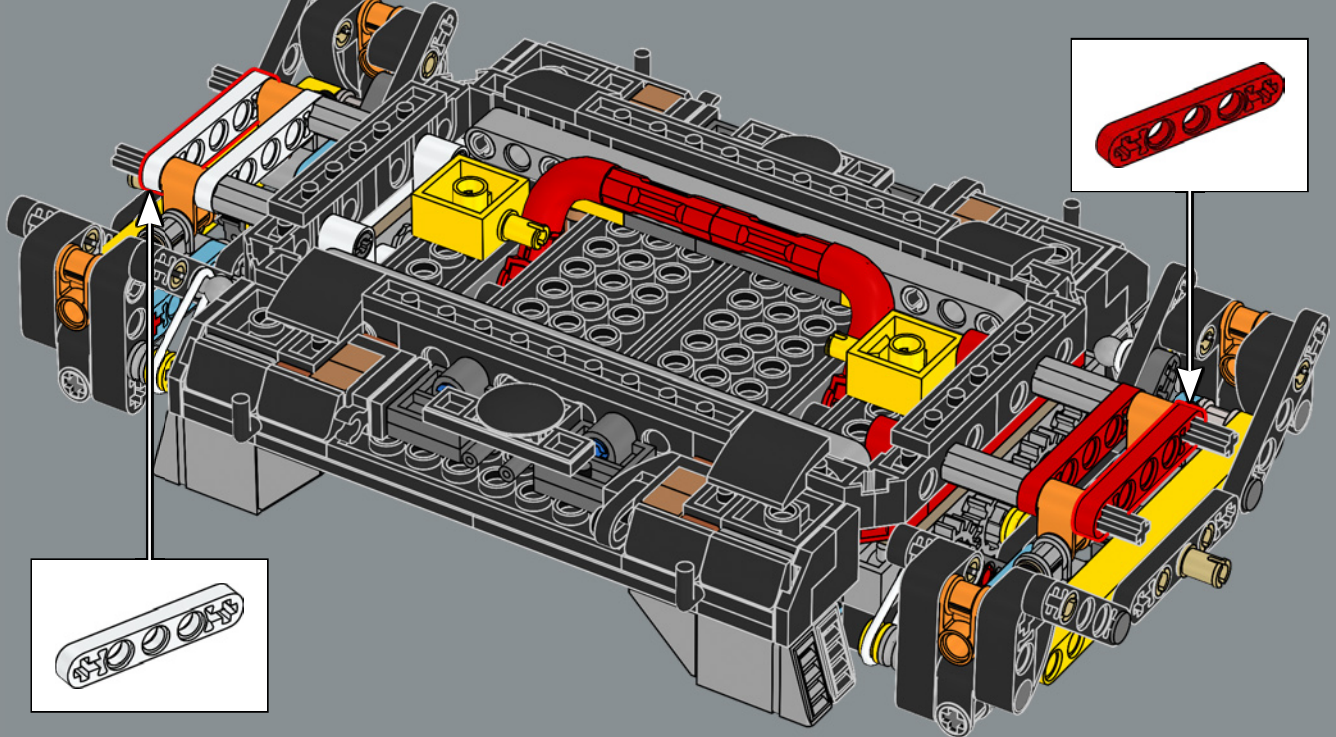
2x

61

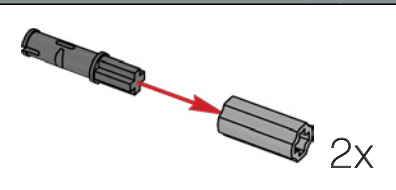
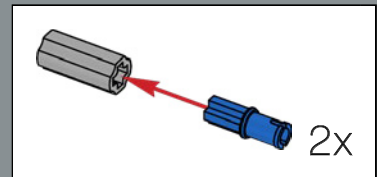
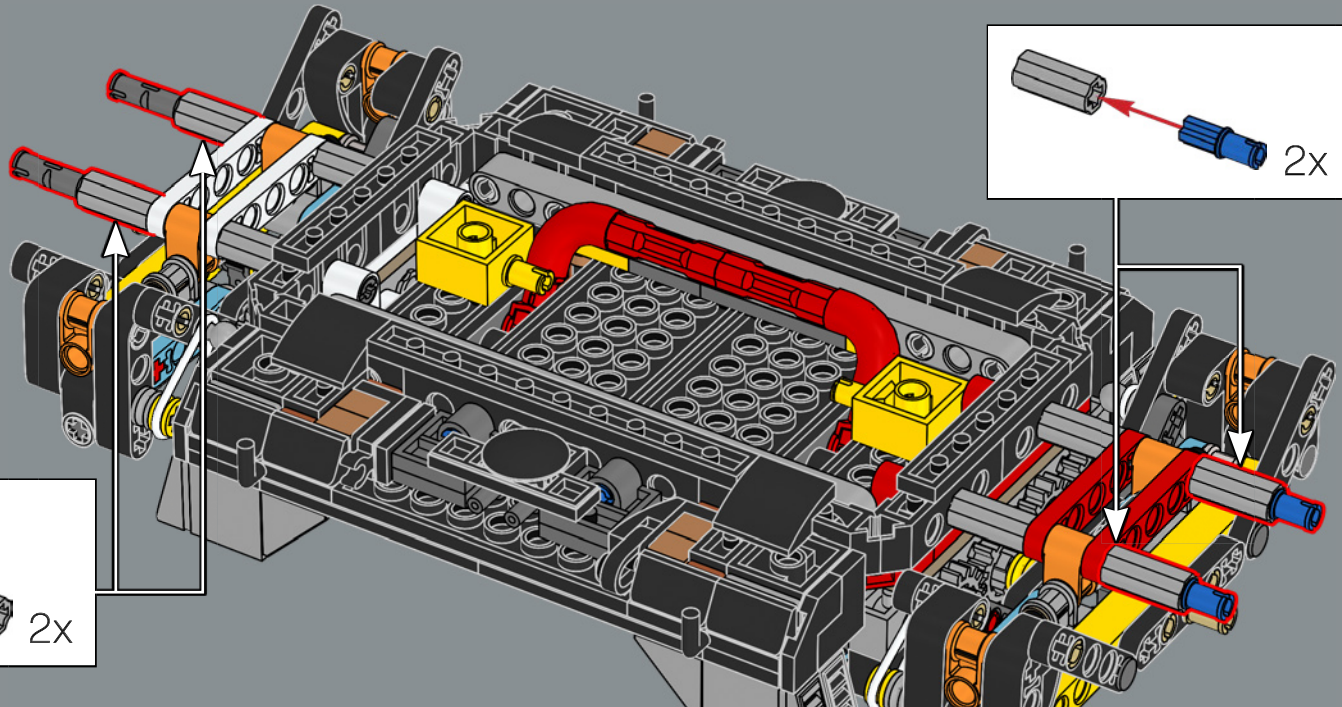


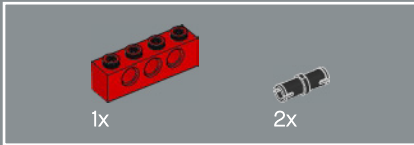
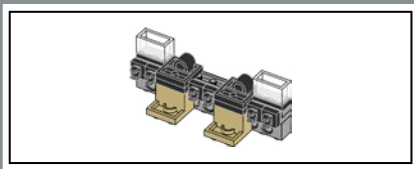


62

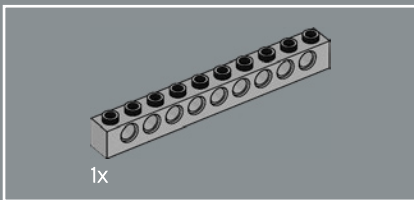
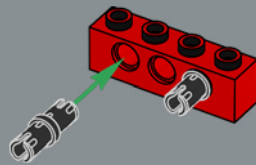


63

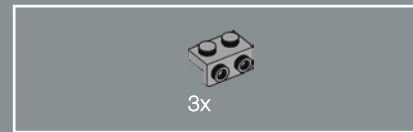
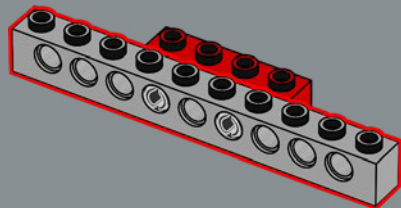




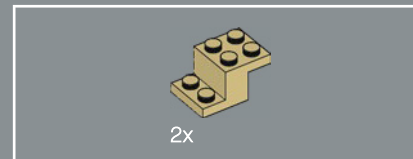
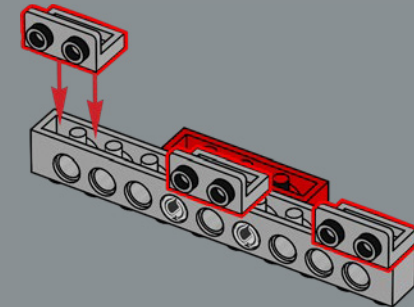
64



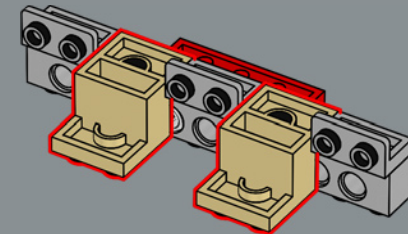
65

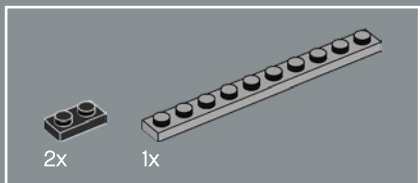


66

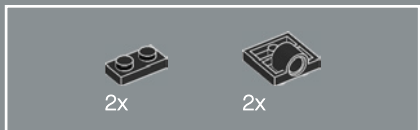
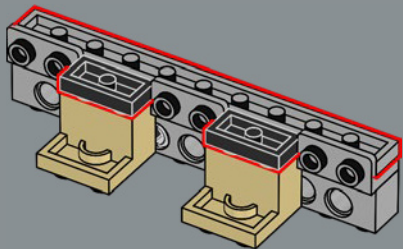


67

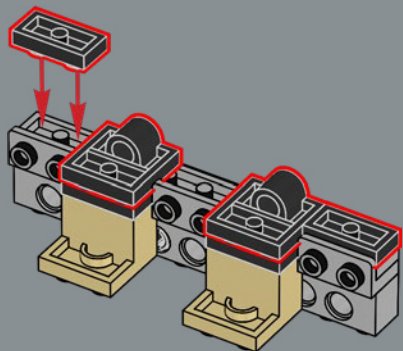




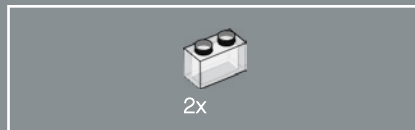
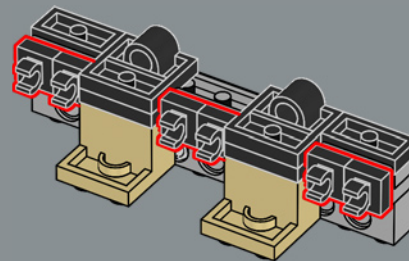
68



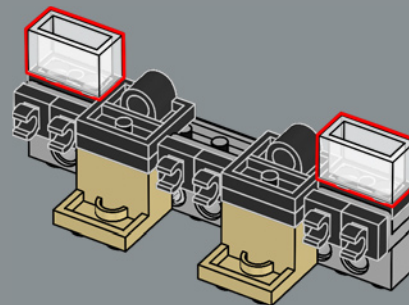
69



70



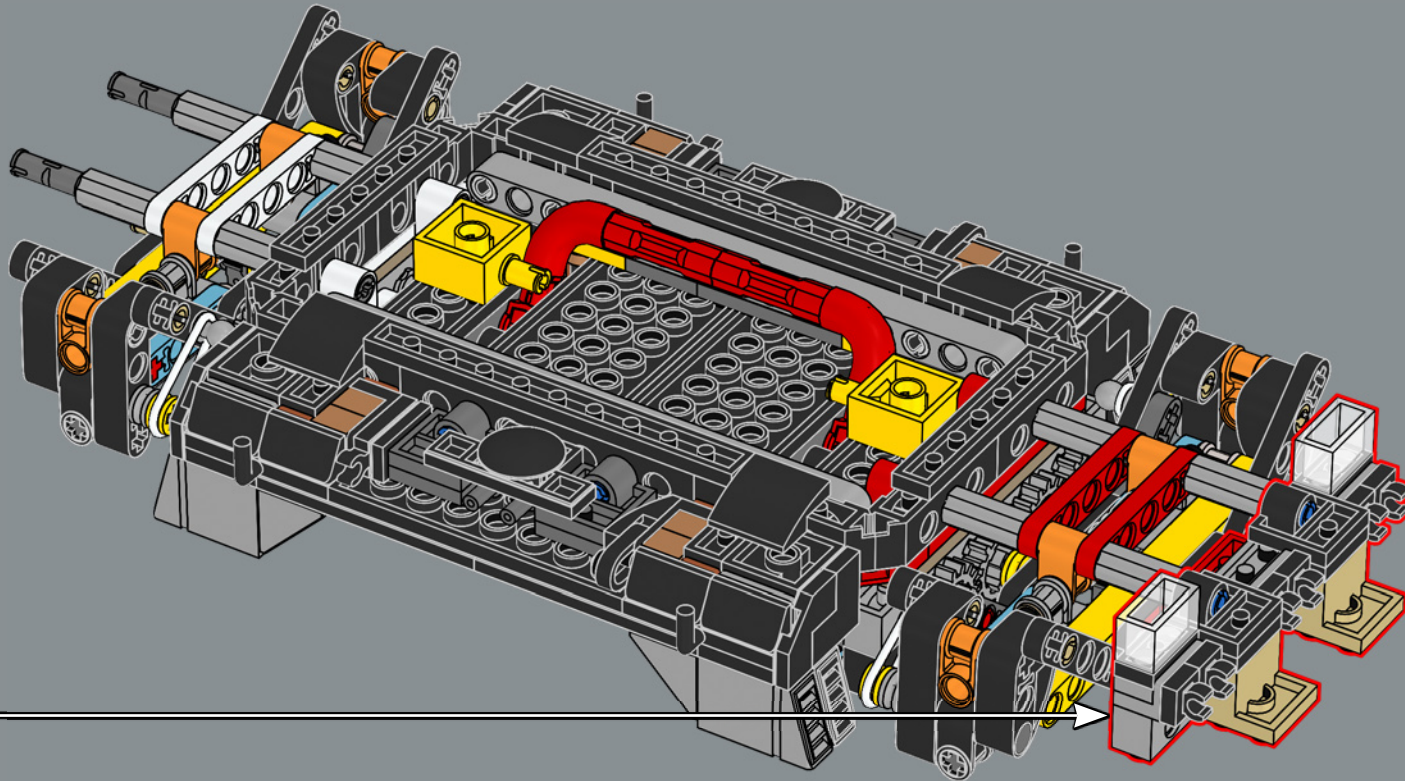
71

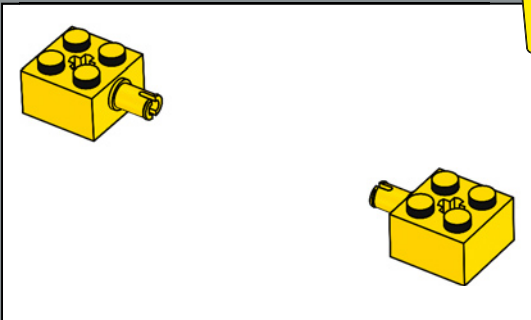
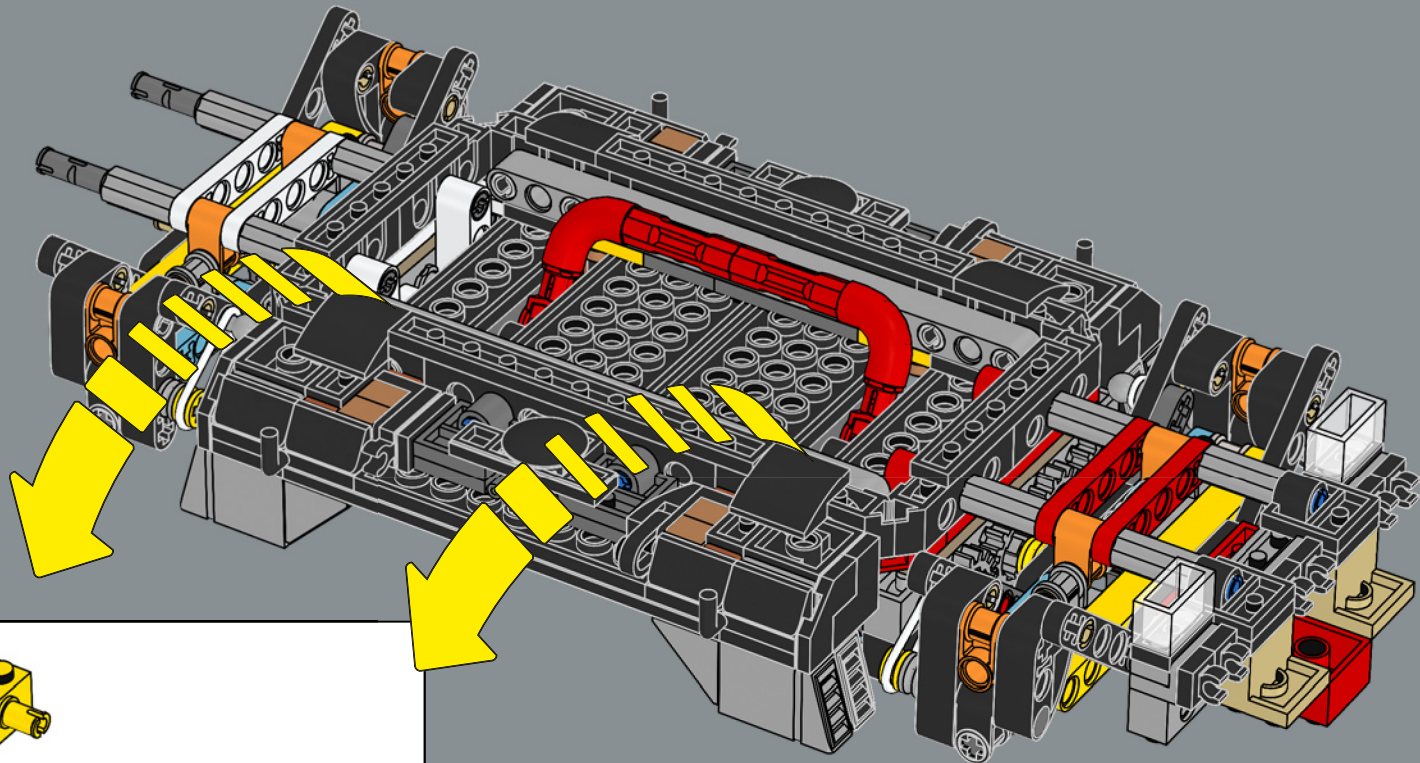


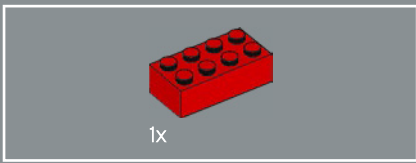


In den Fortsetzungen wurden die  
standardmäßigen 6-Zylinder-Motoren durch  
leistungsstärkere 8-Zylinder-Motoren ersetzt.

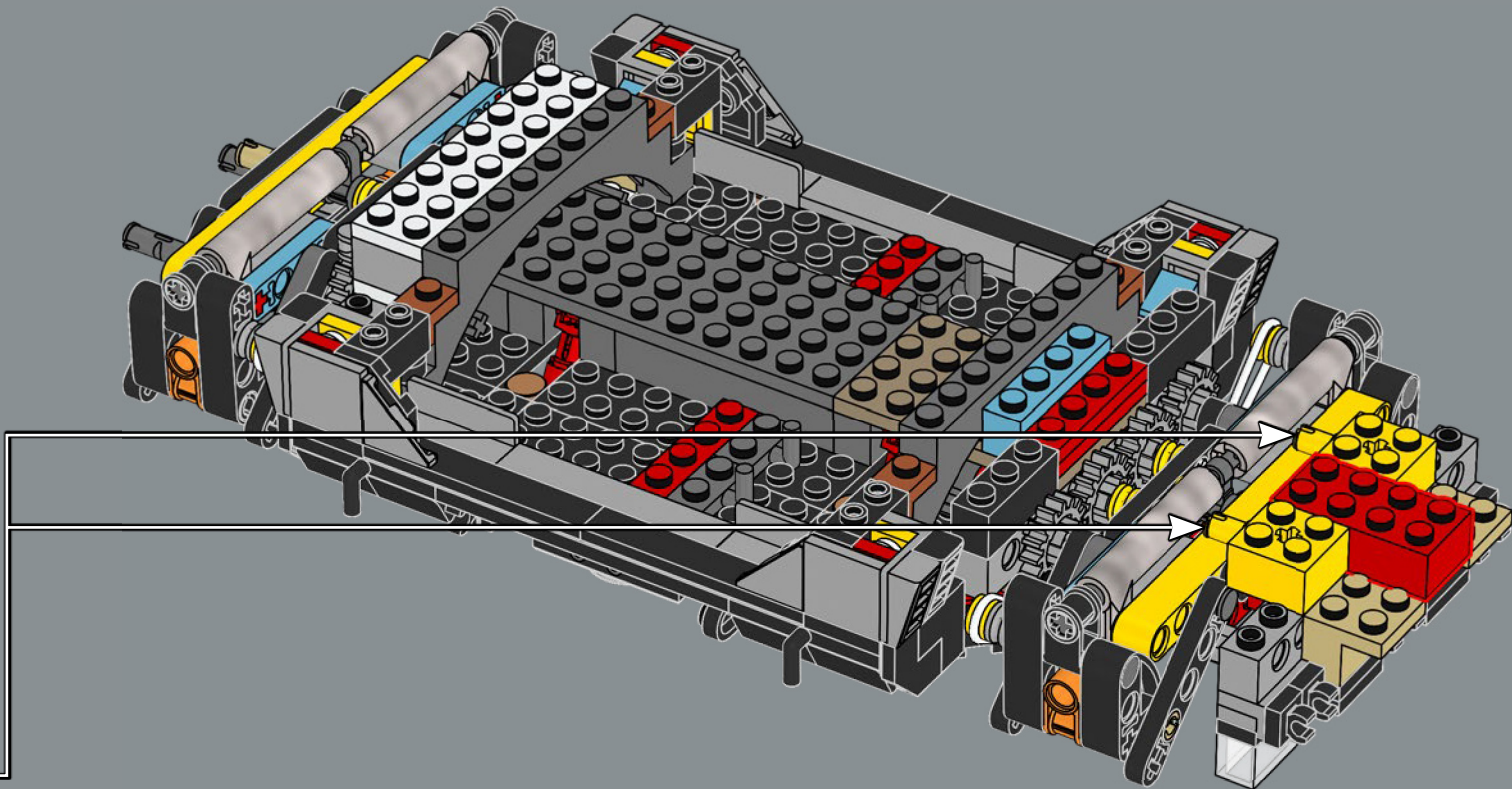
72

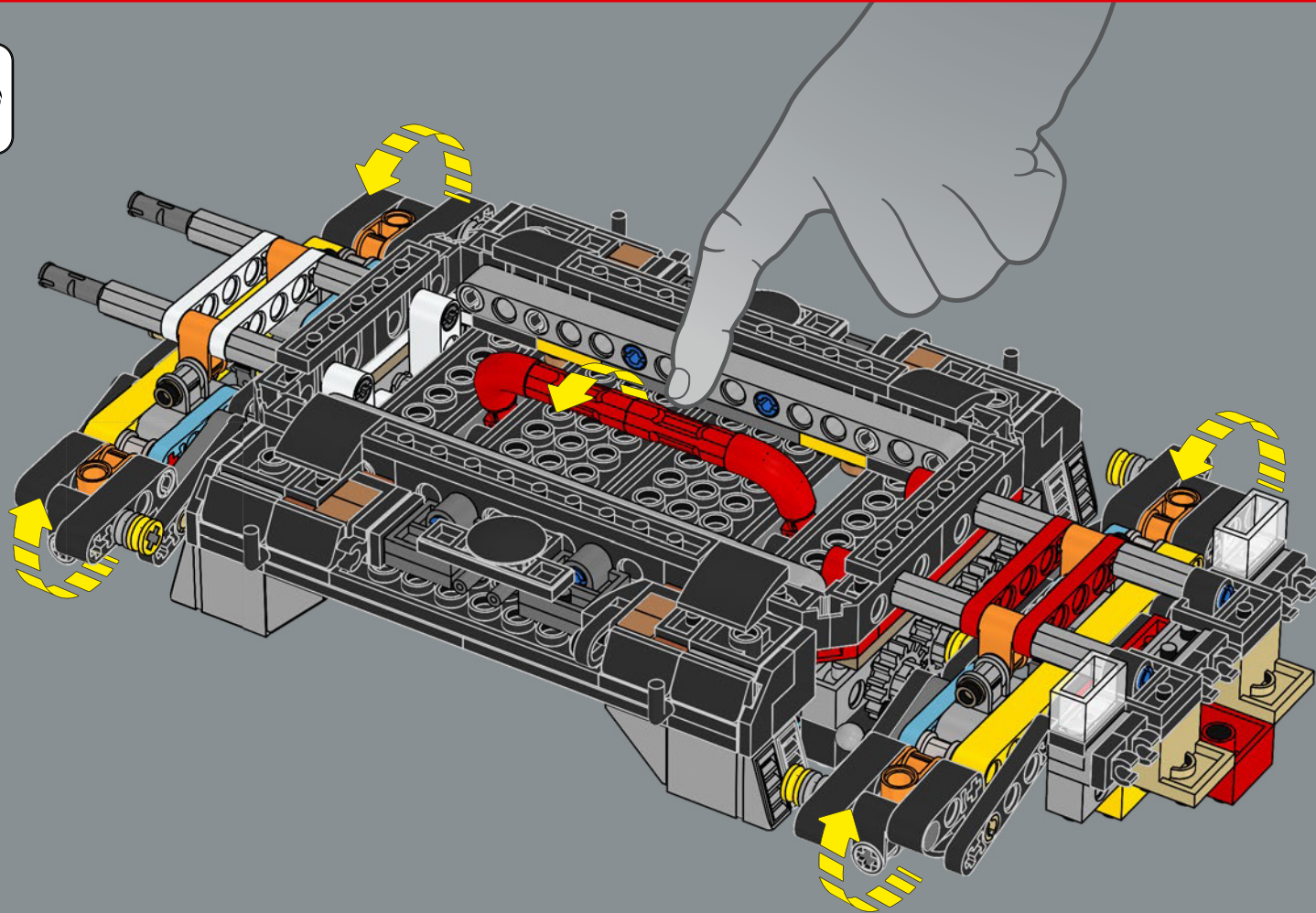


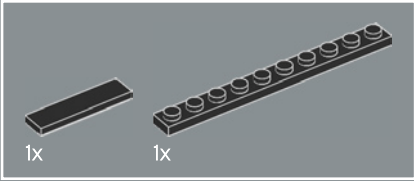
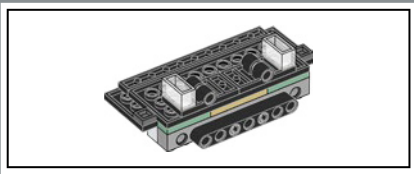




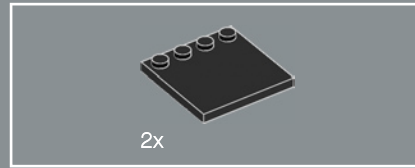
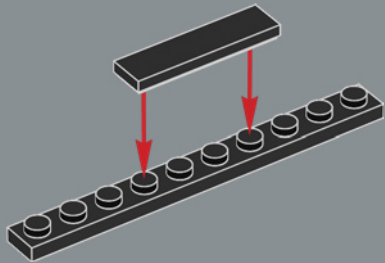
74



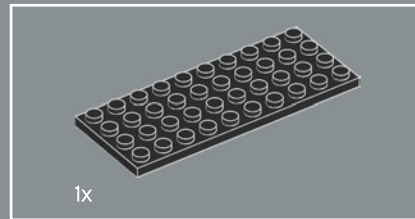
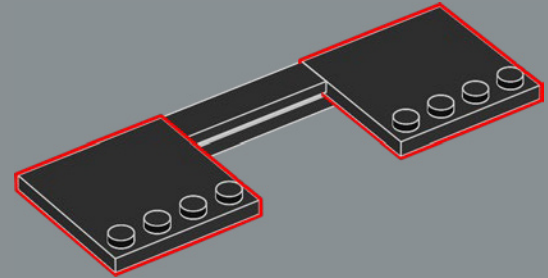




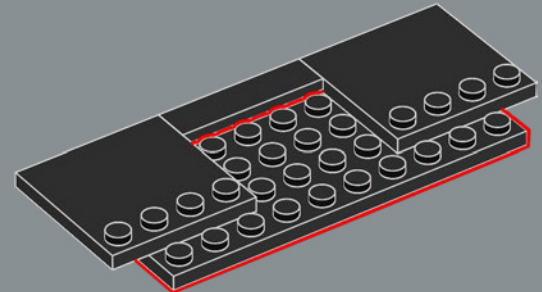
75



76



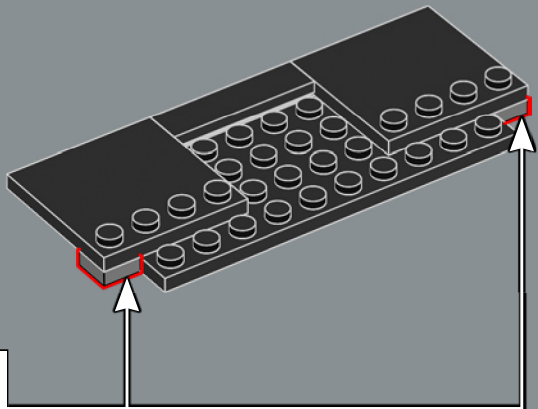
77



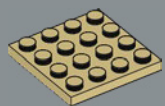


2x

78



2x

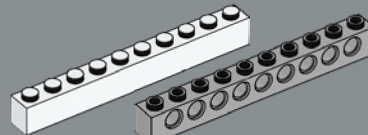
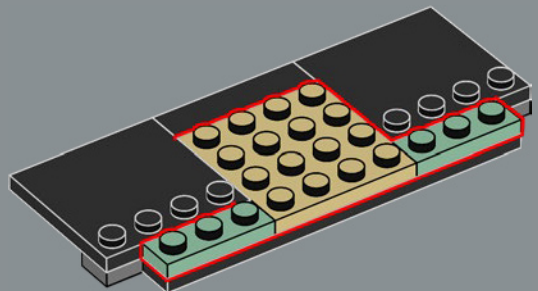


1x



2x

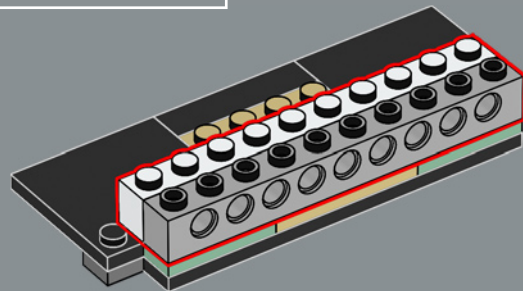
79



1x

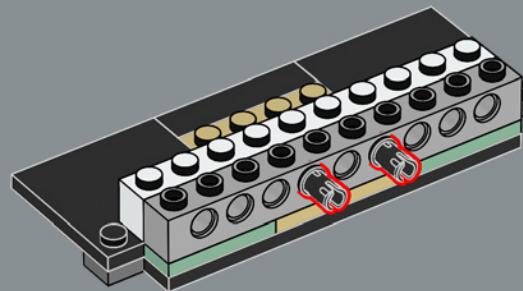
1x

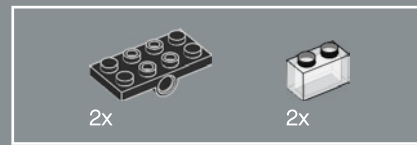
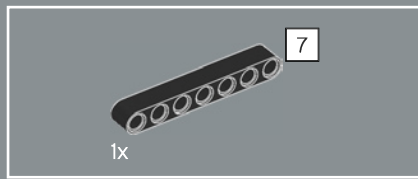
80



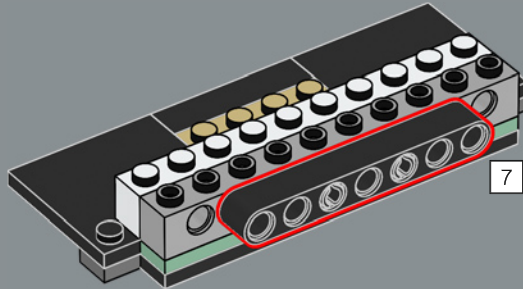
2x

81

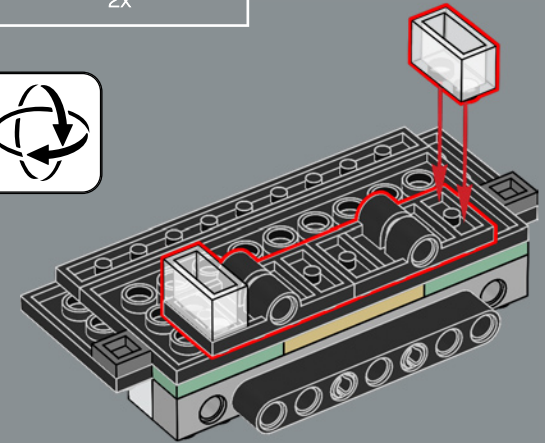




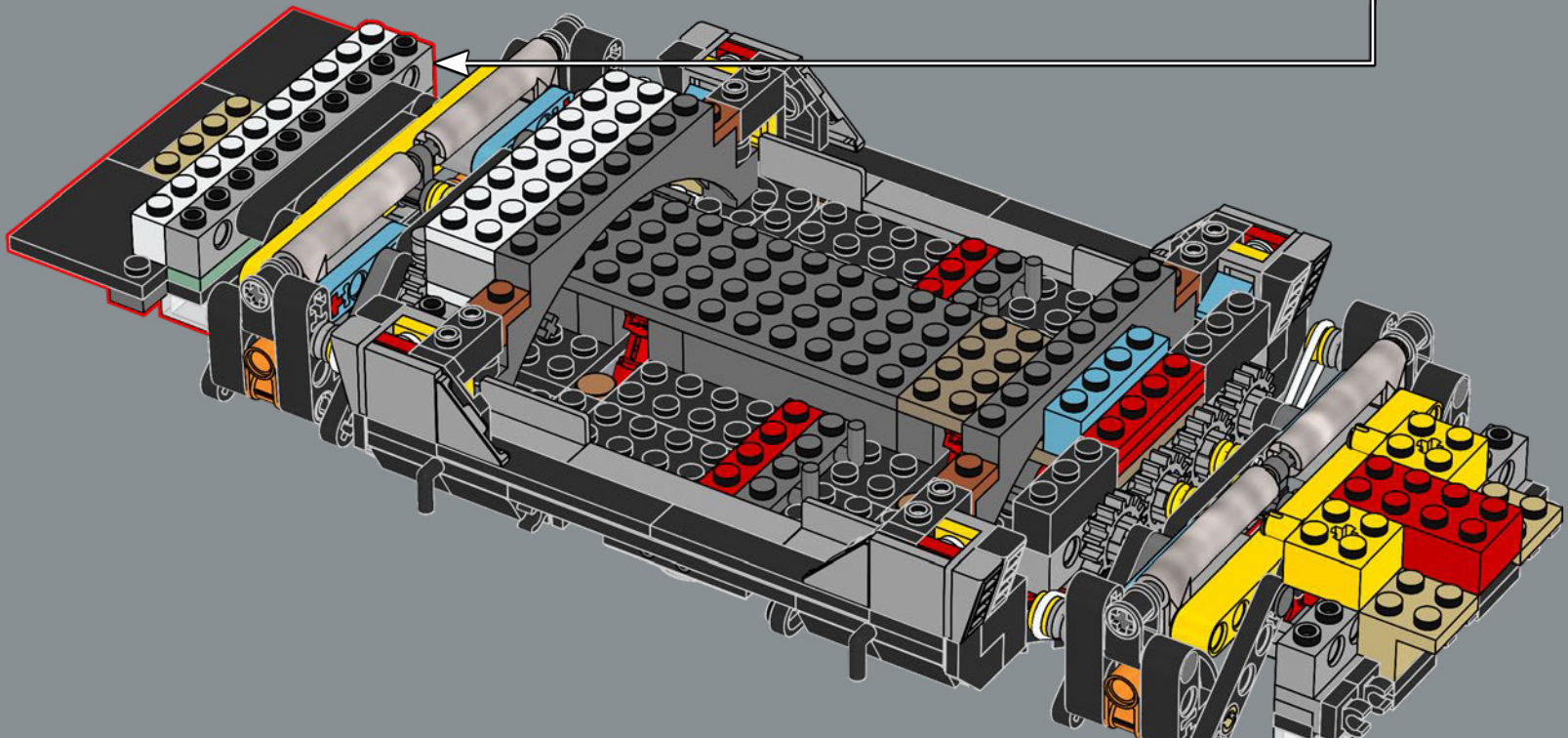
82

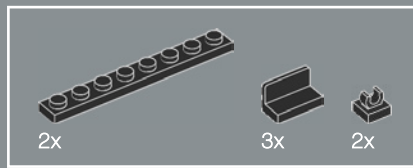


83

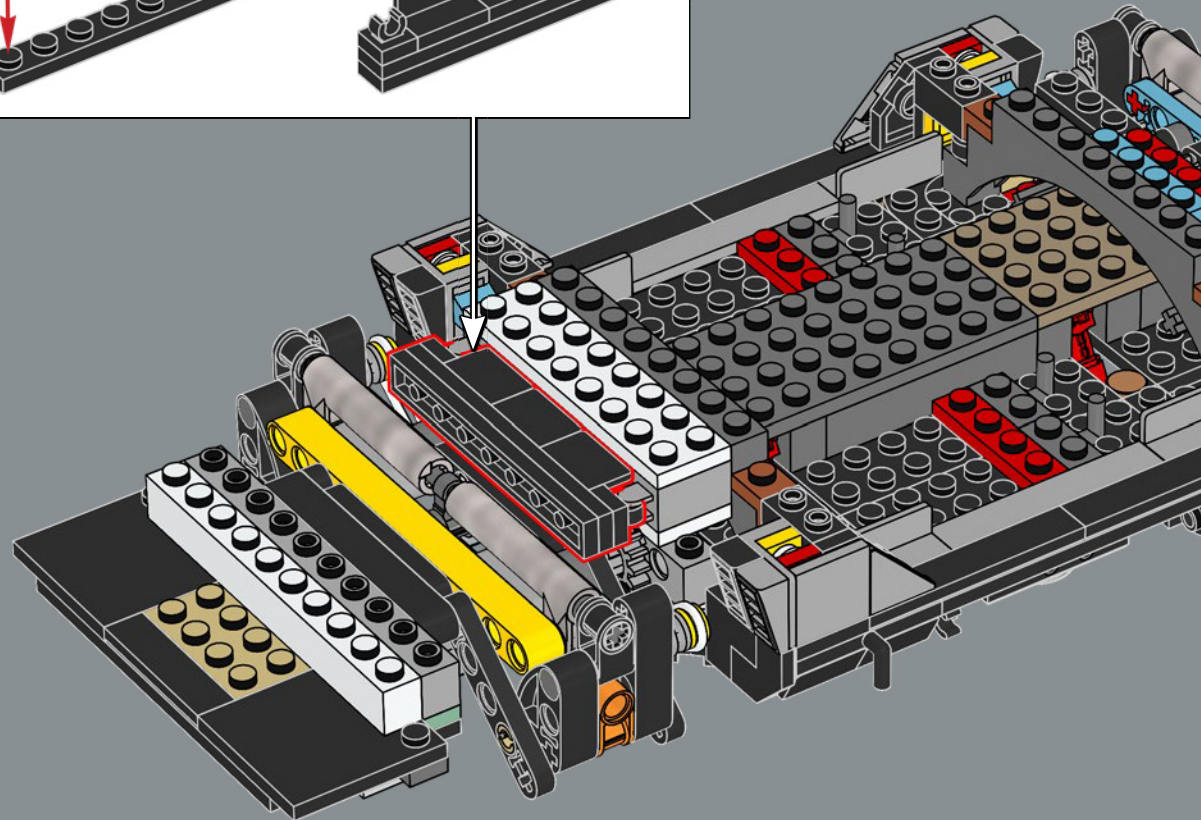
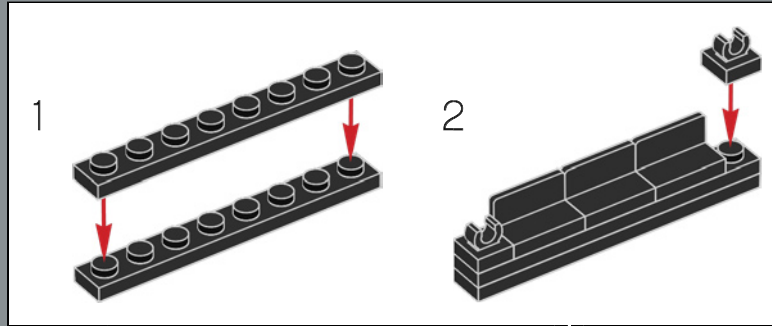


84

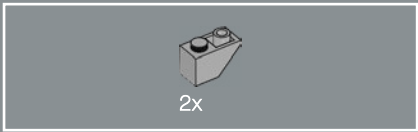




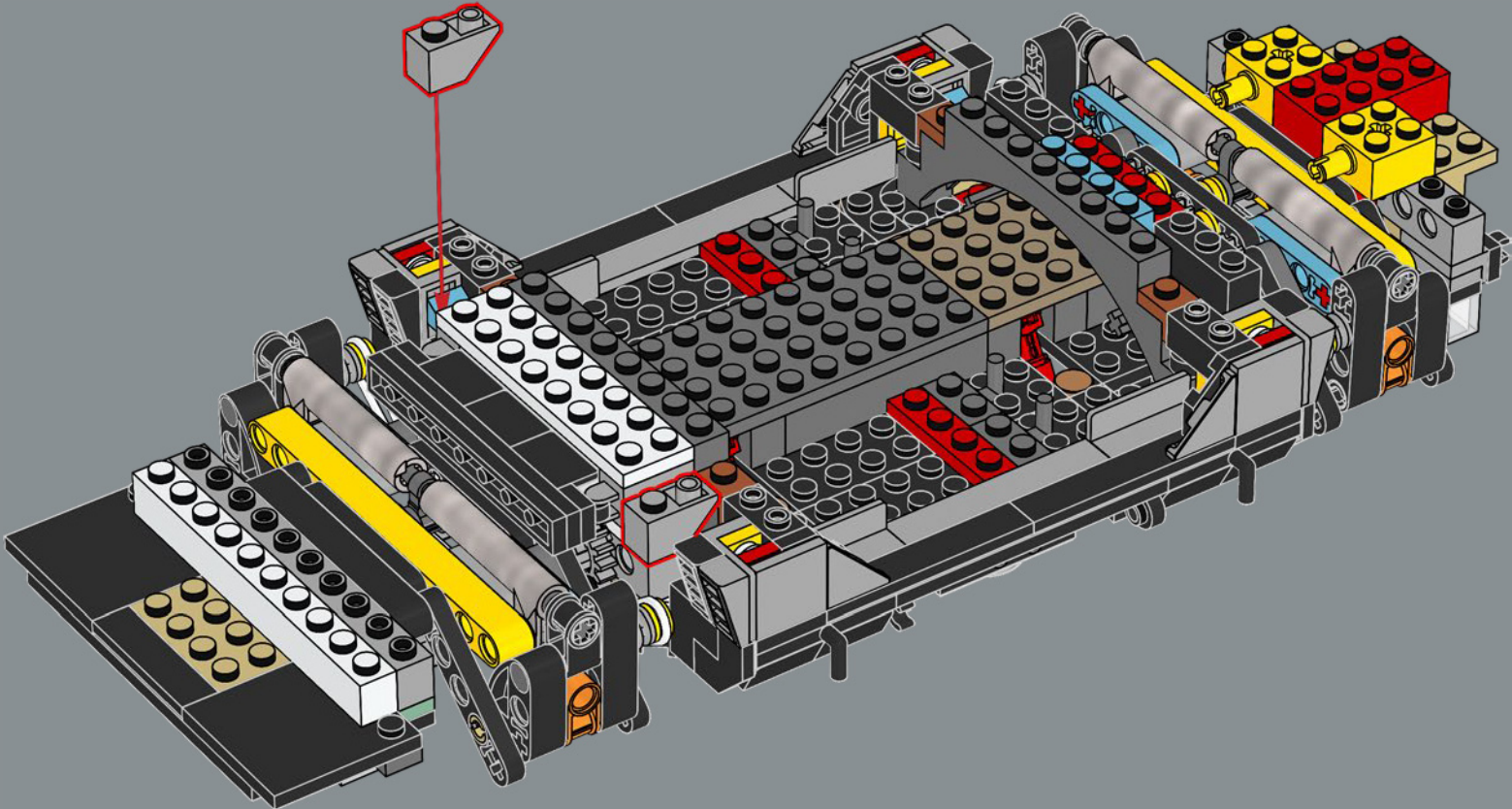
85

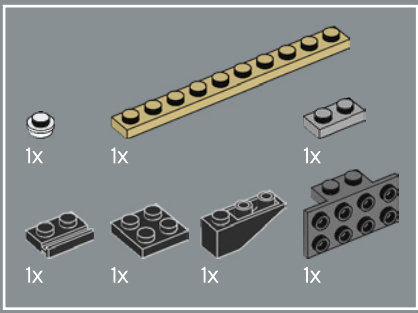




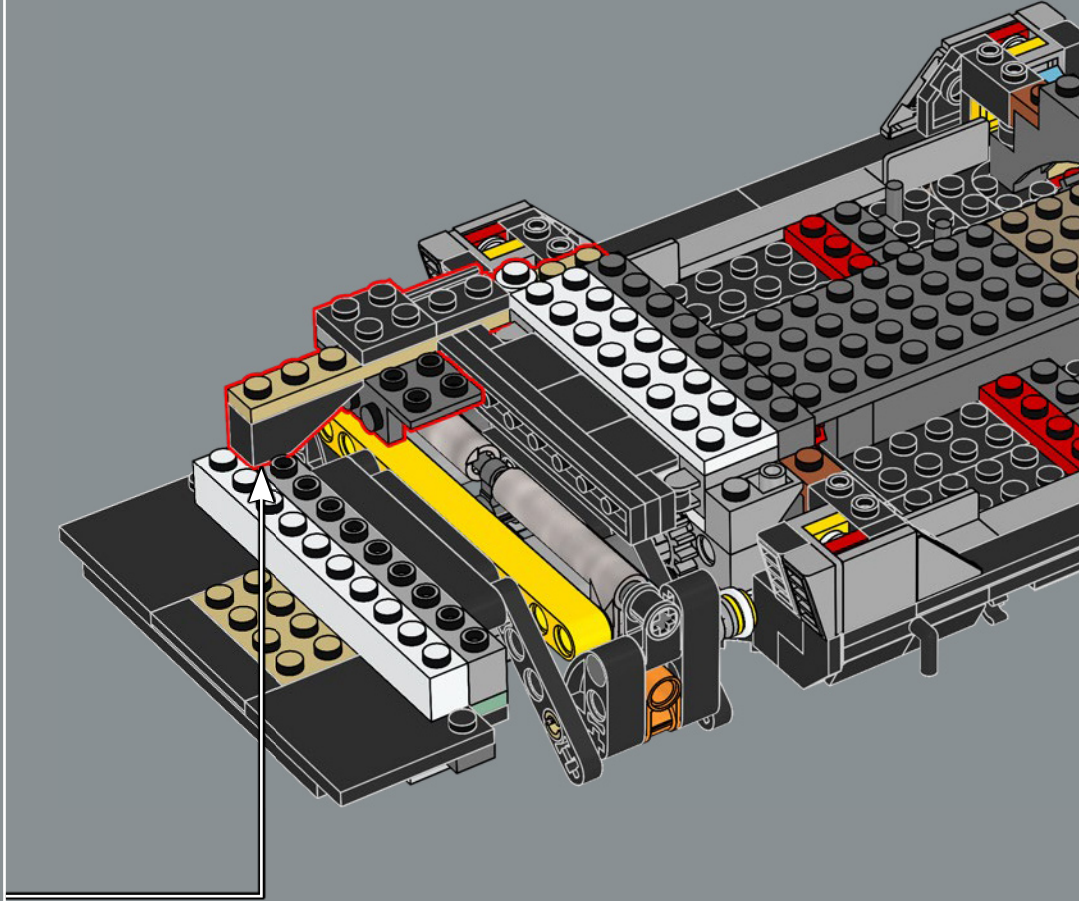
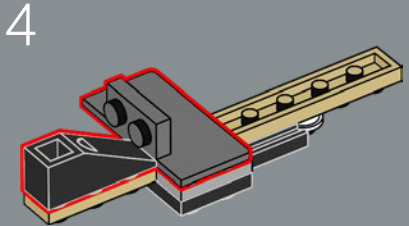
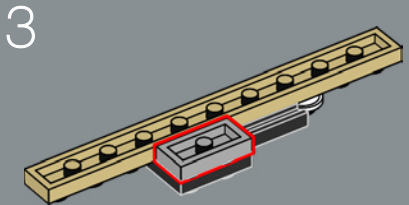
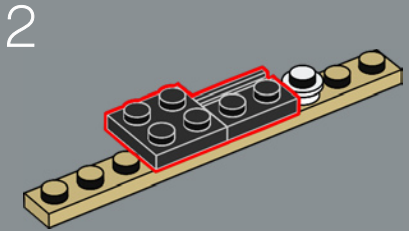
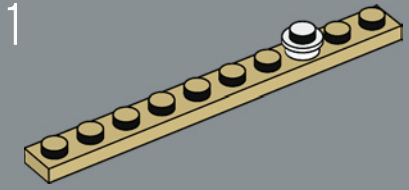


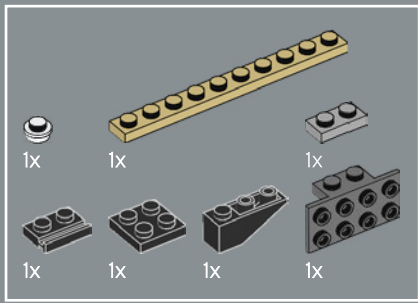
86



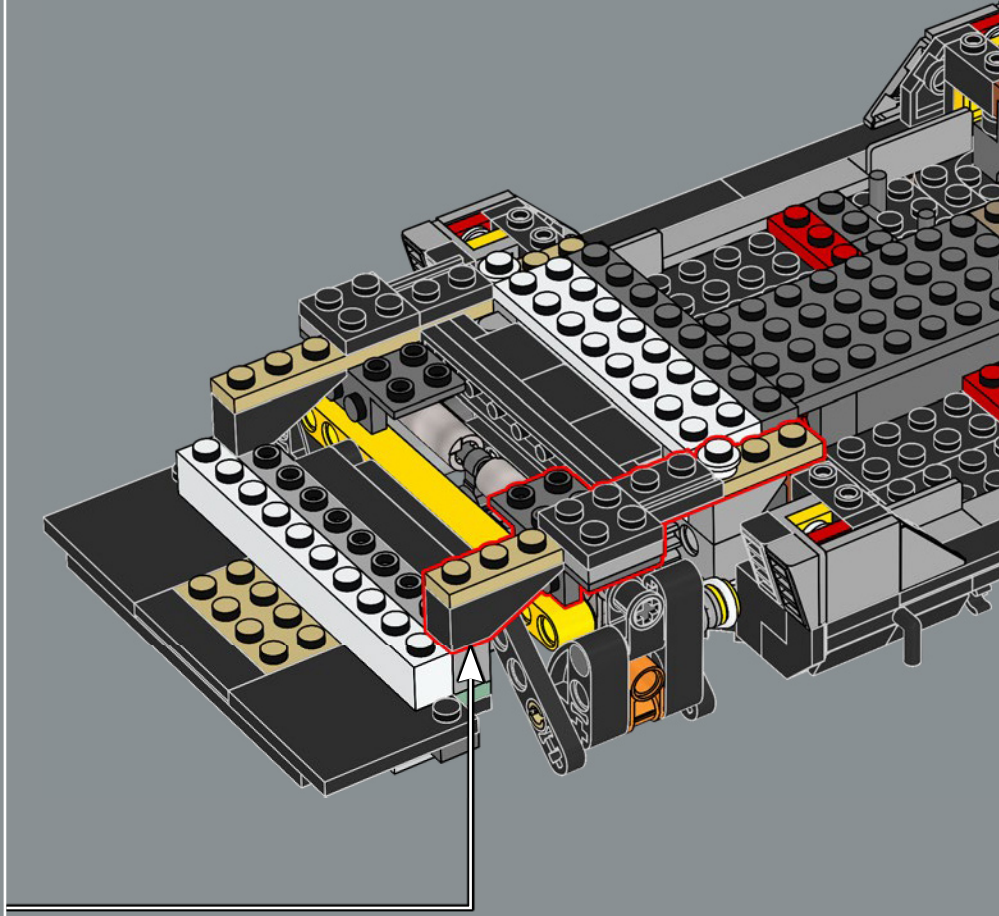
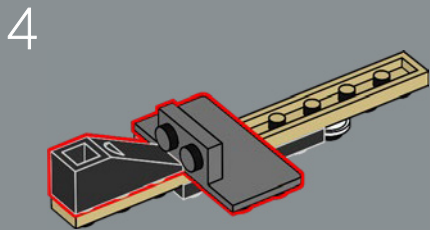
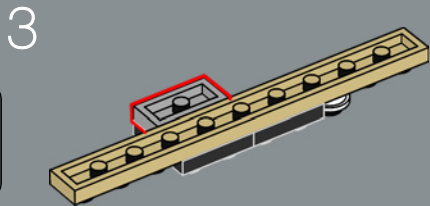
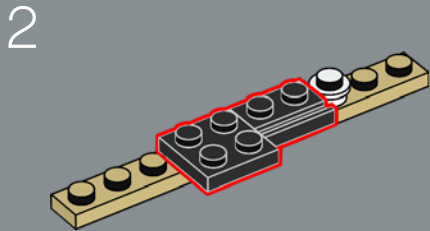
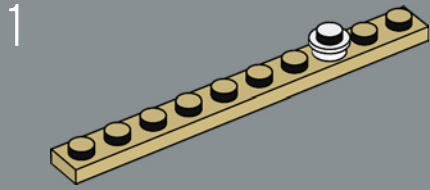


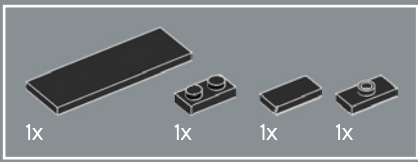
87



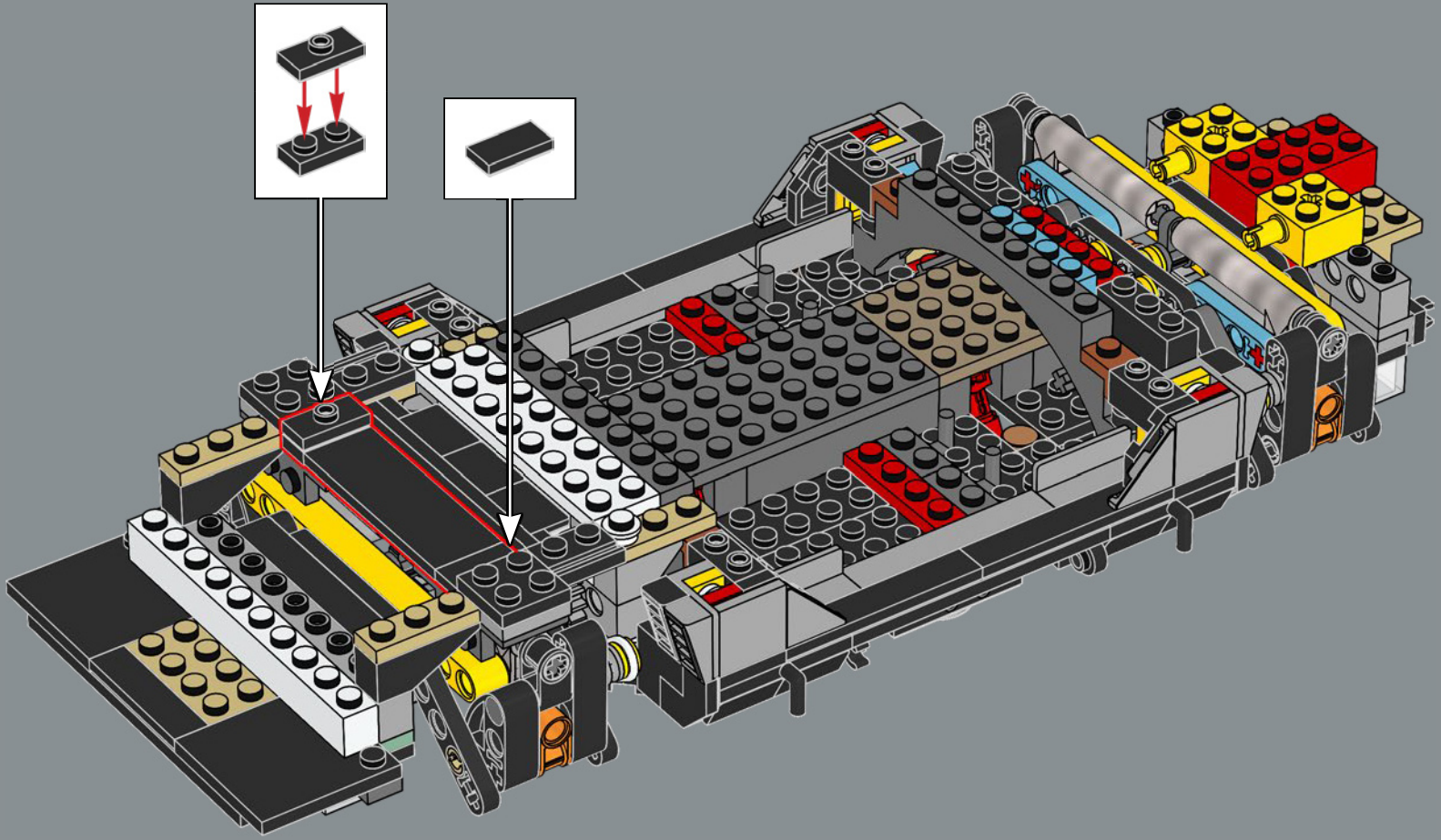


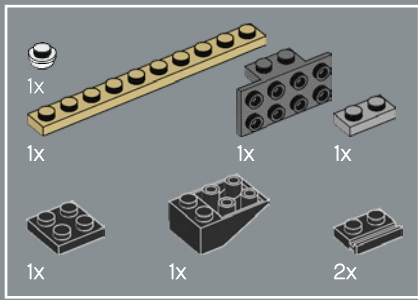
88



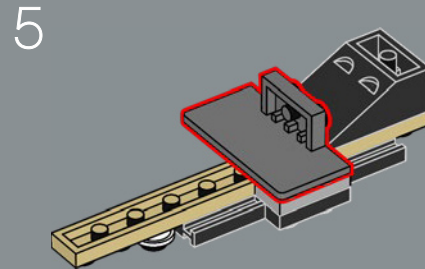
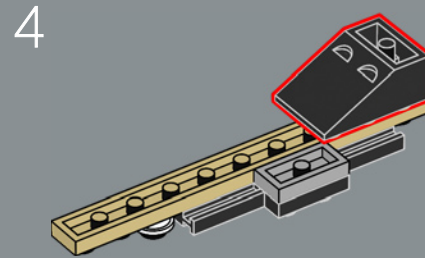
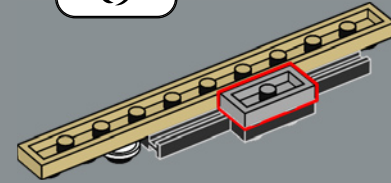
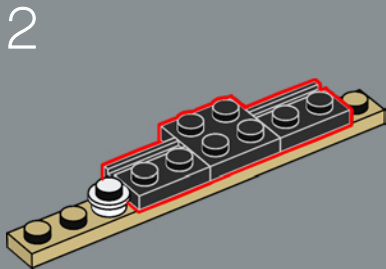
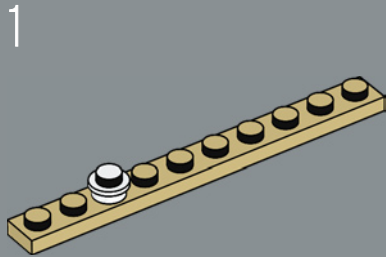


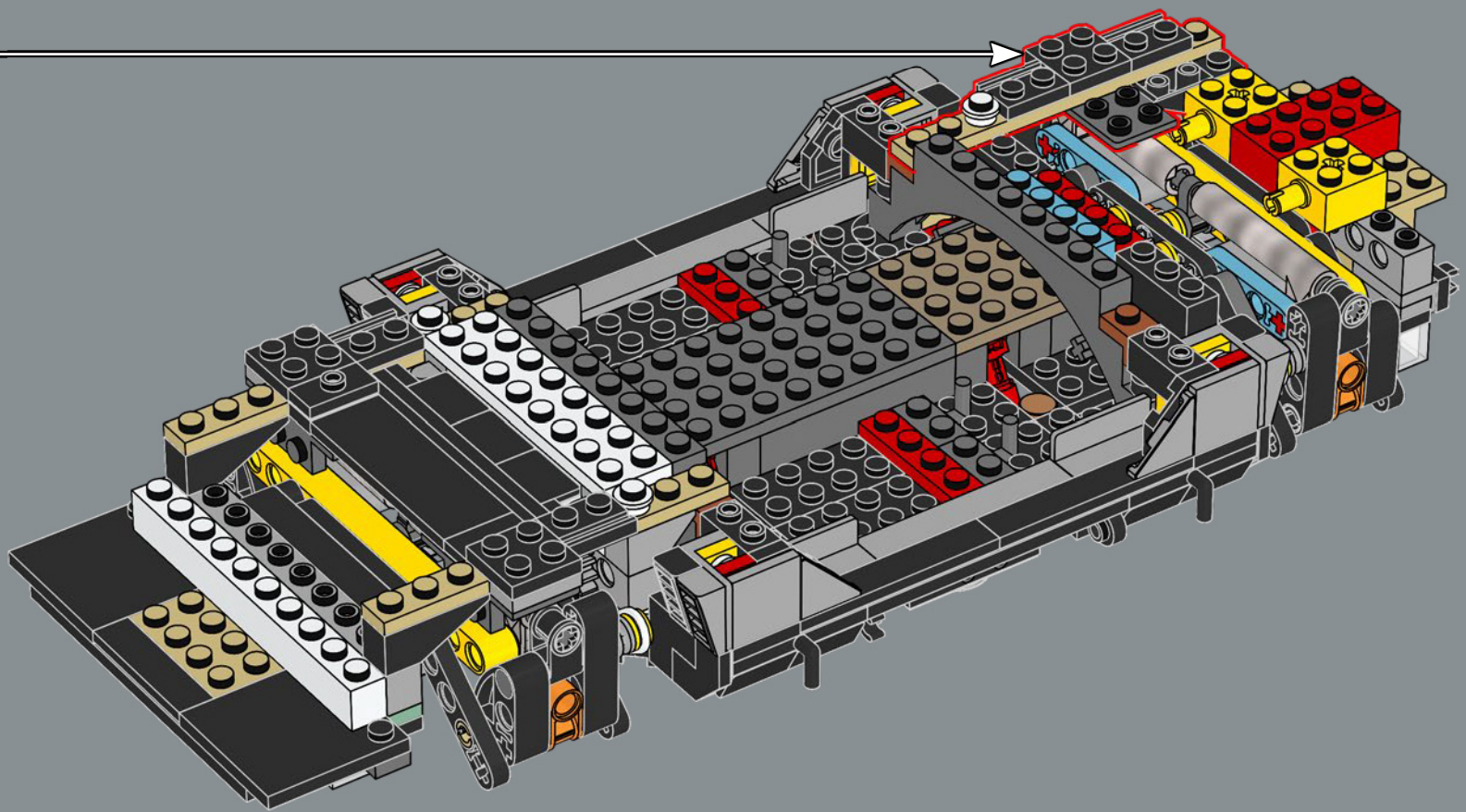
89

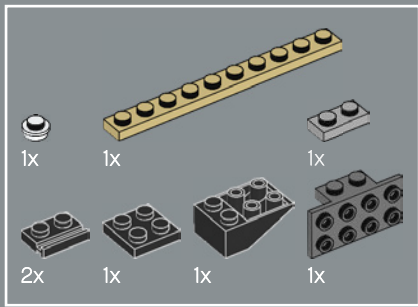




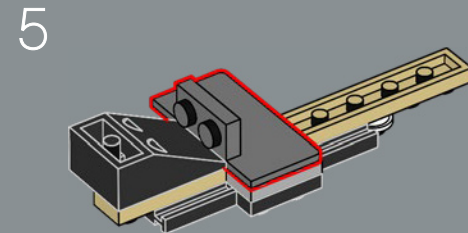
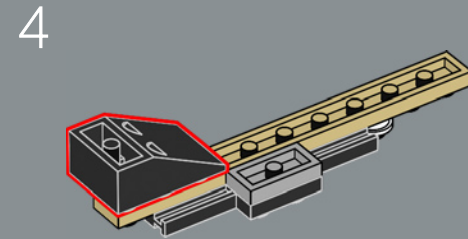
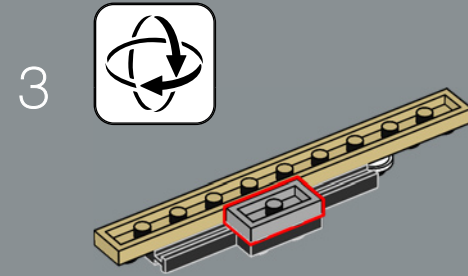
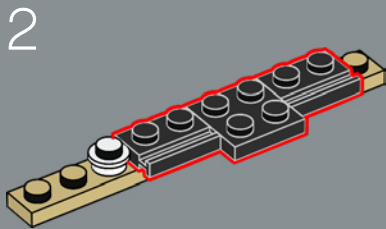
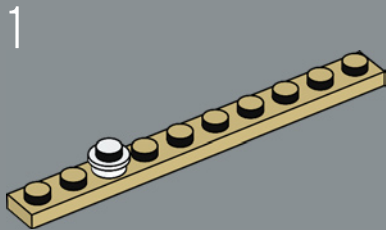
90



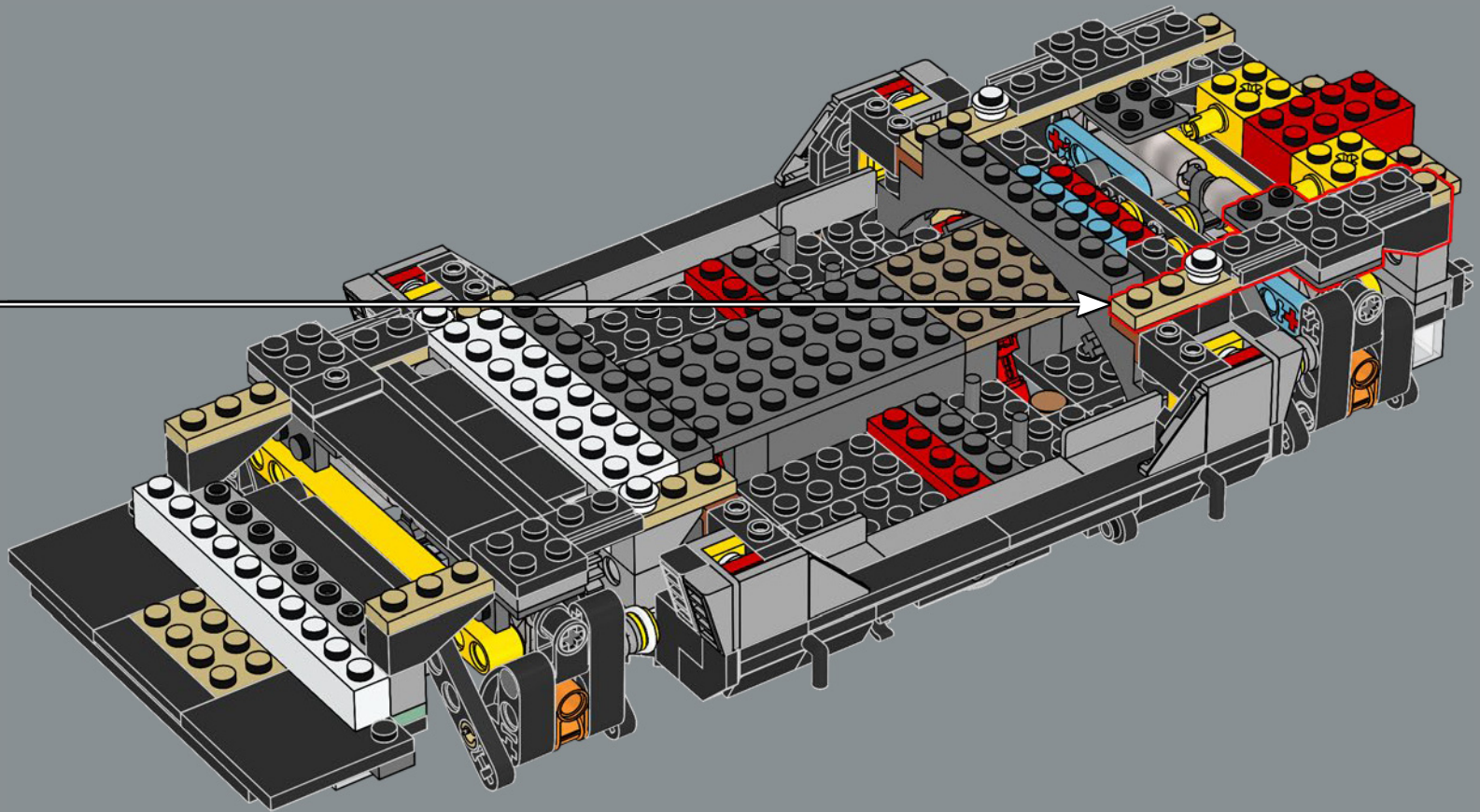




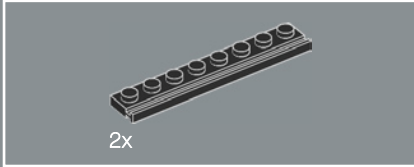
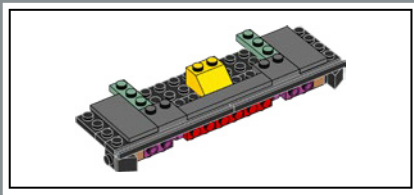
91



2011 wurde das A-Modell nach Jahren der Vernachlässigung liebevoll restauriert und kann jetzt im Petersen Automotive Museum in Los Angeles bestaunt werden.

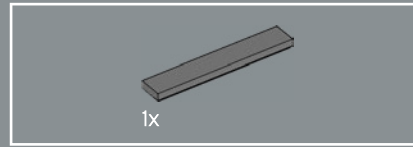
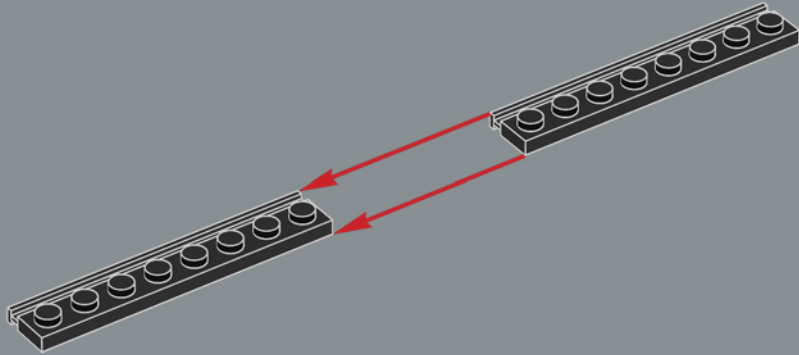






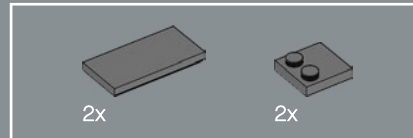
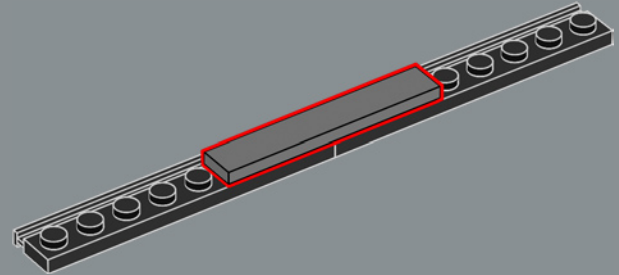
2x

92



1x

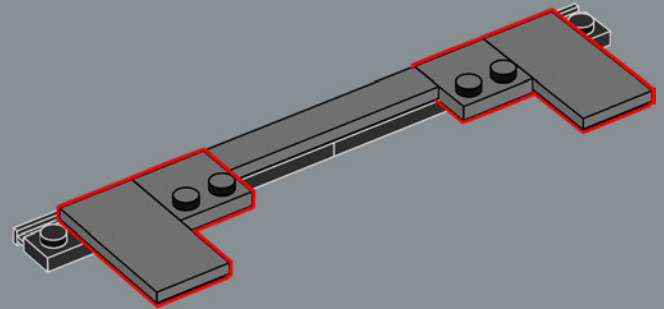
93

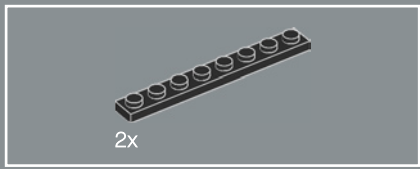


2x

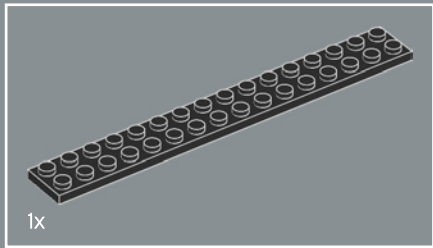
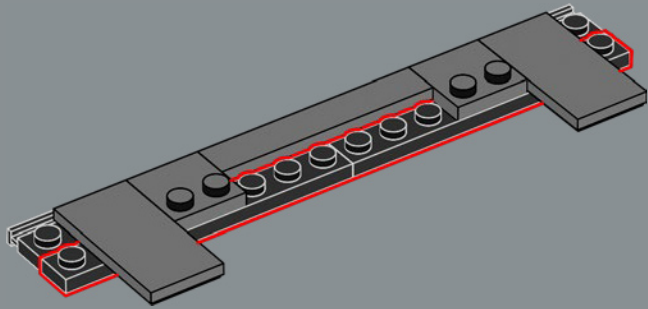
2x

94

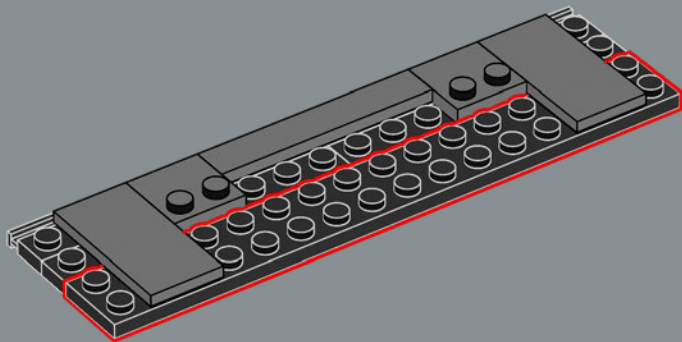




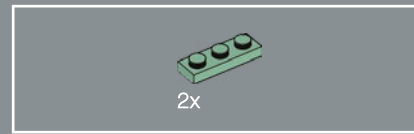
95



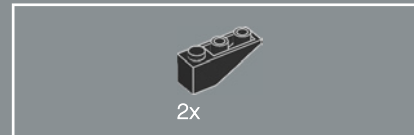
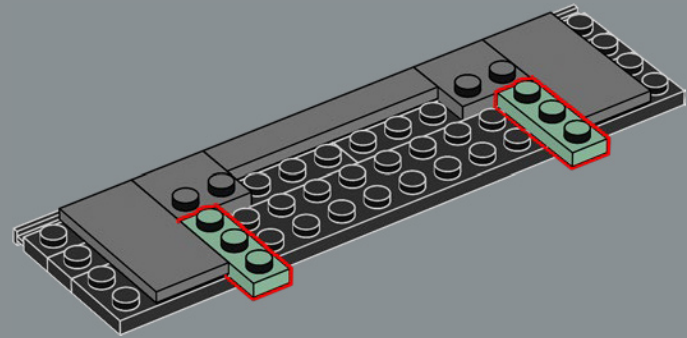
96



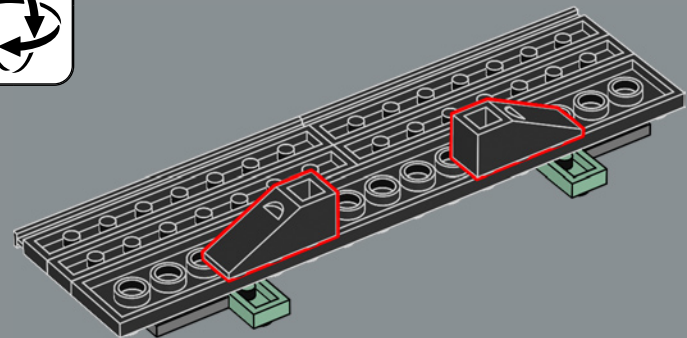
74

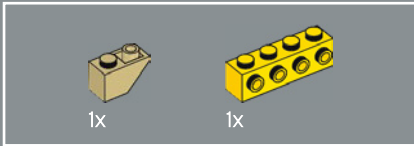
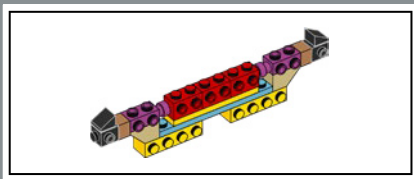


97

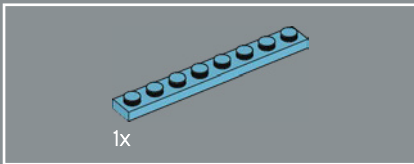
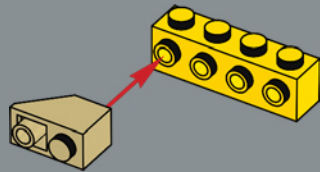


98

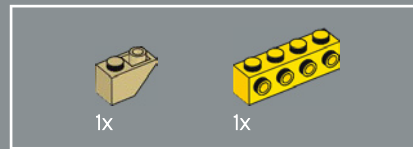
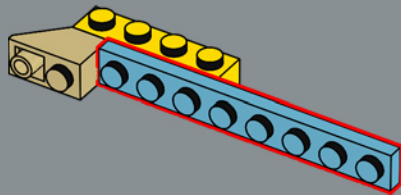




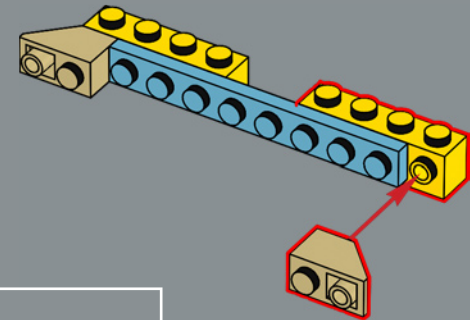
99



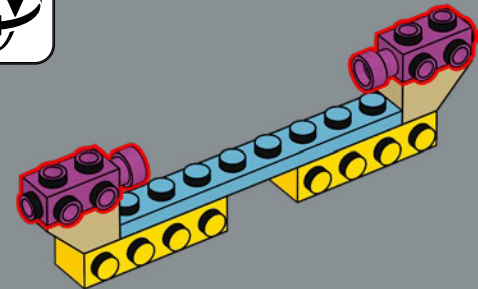
100

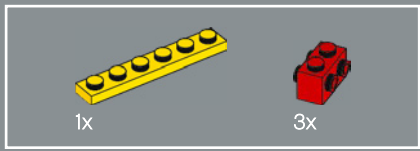


101

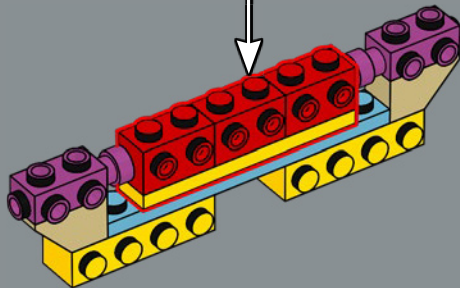
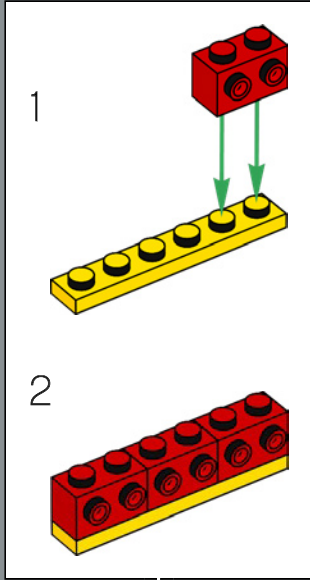


102

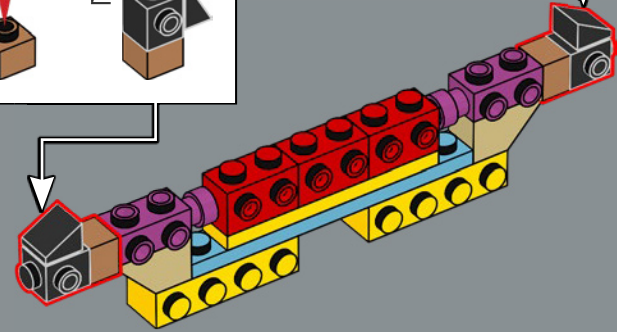
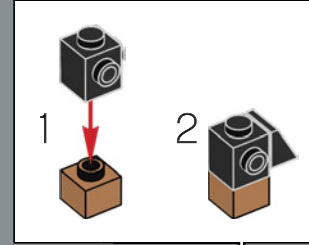
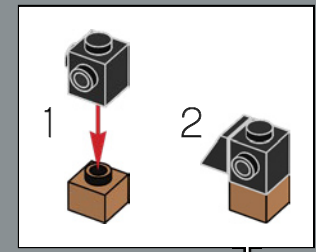




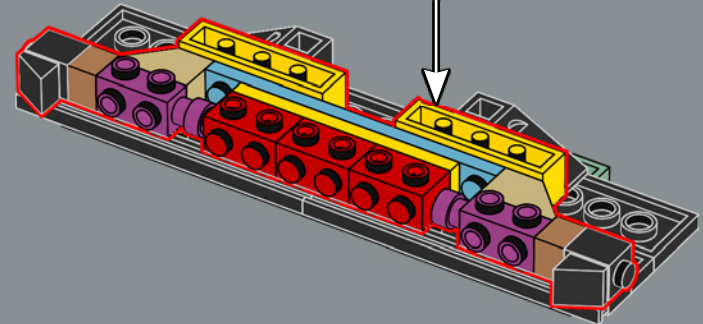
103

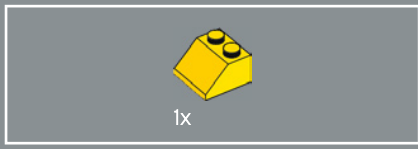


104

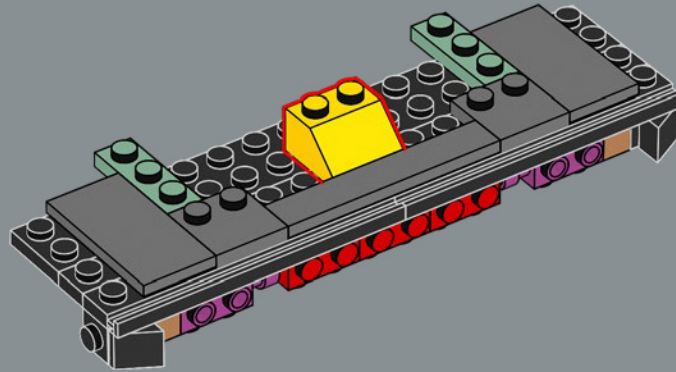


105

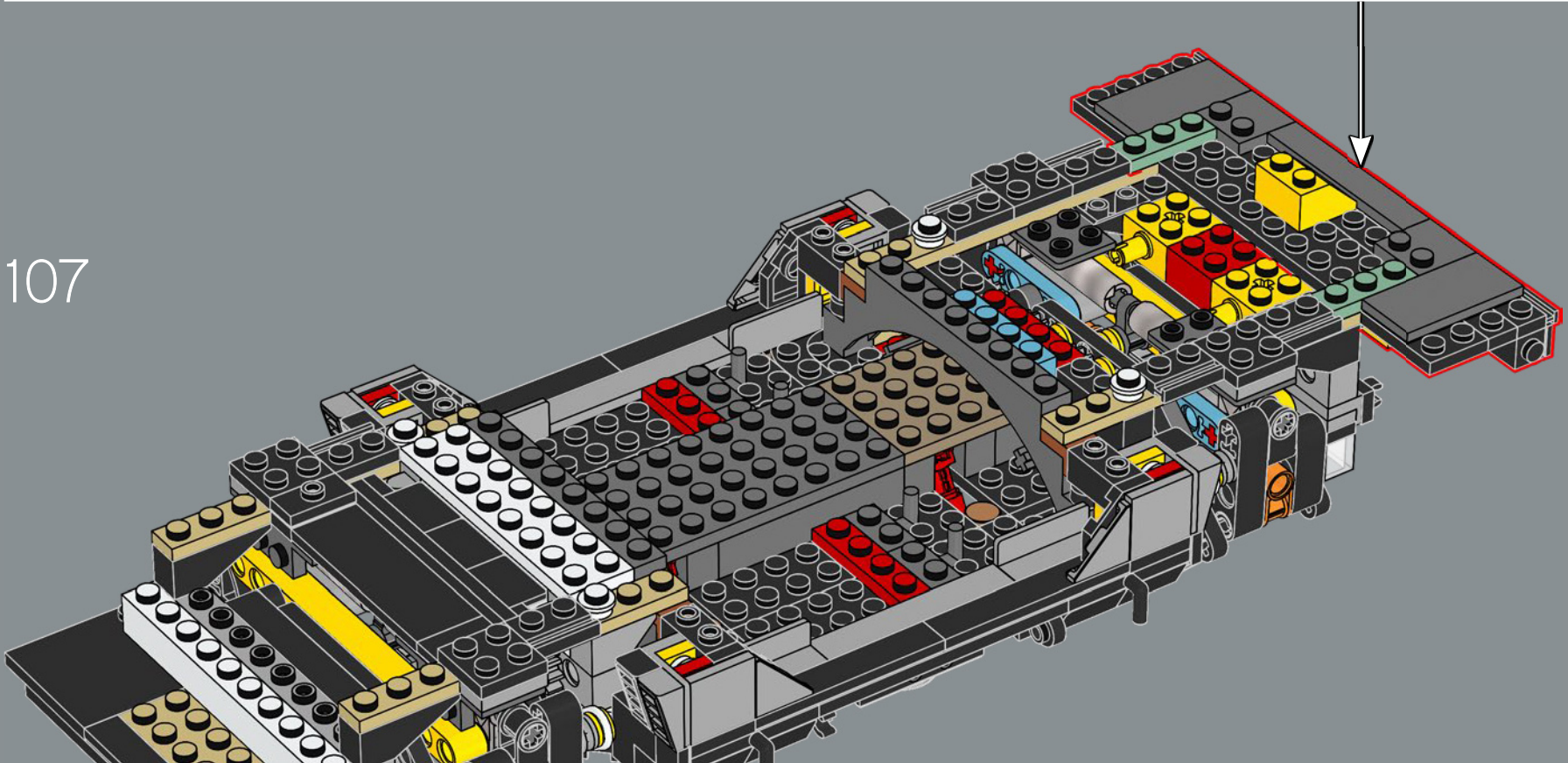


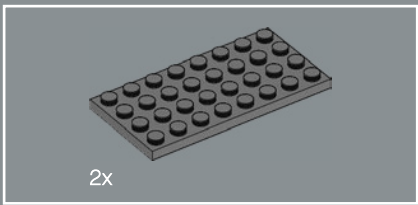


106

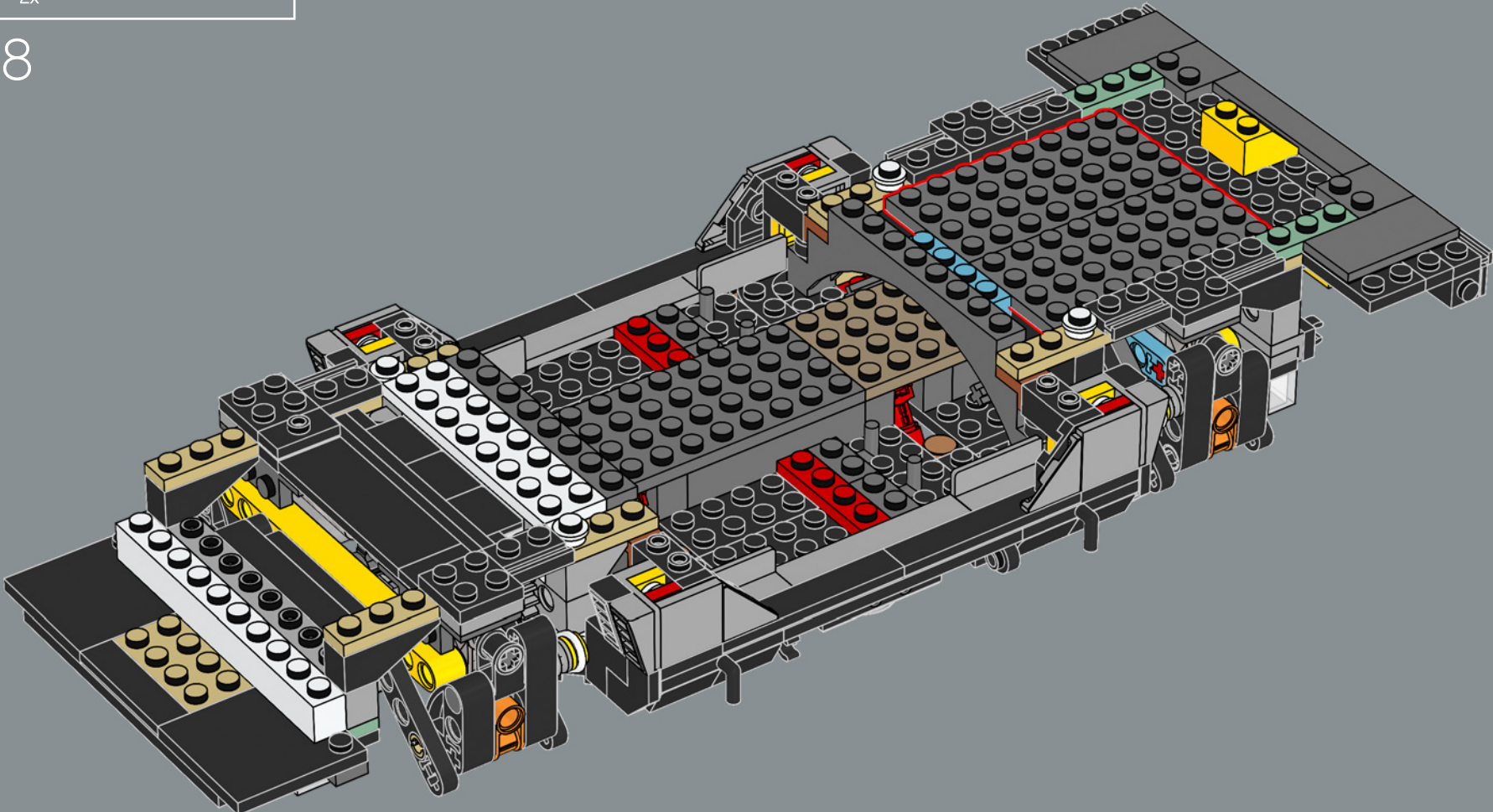


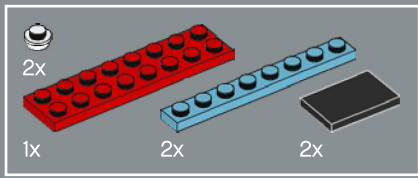
107



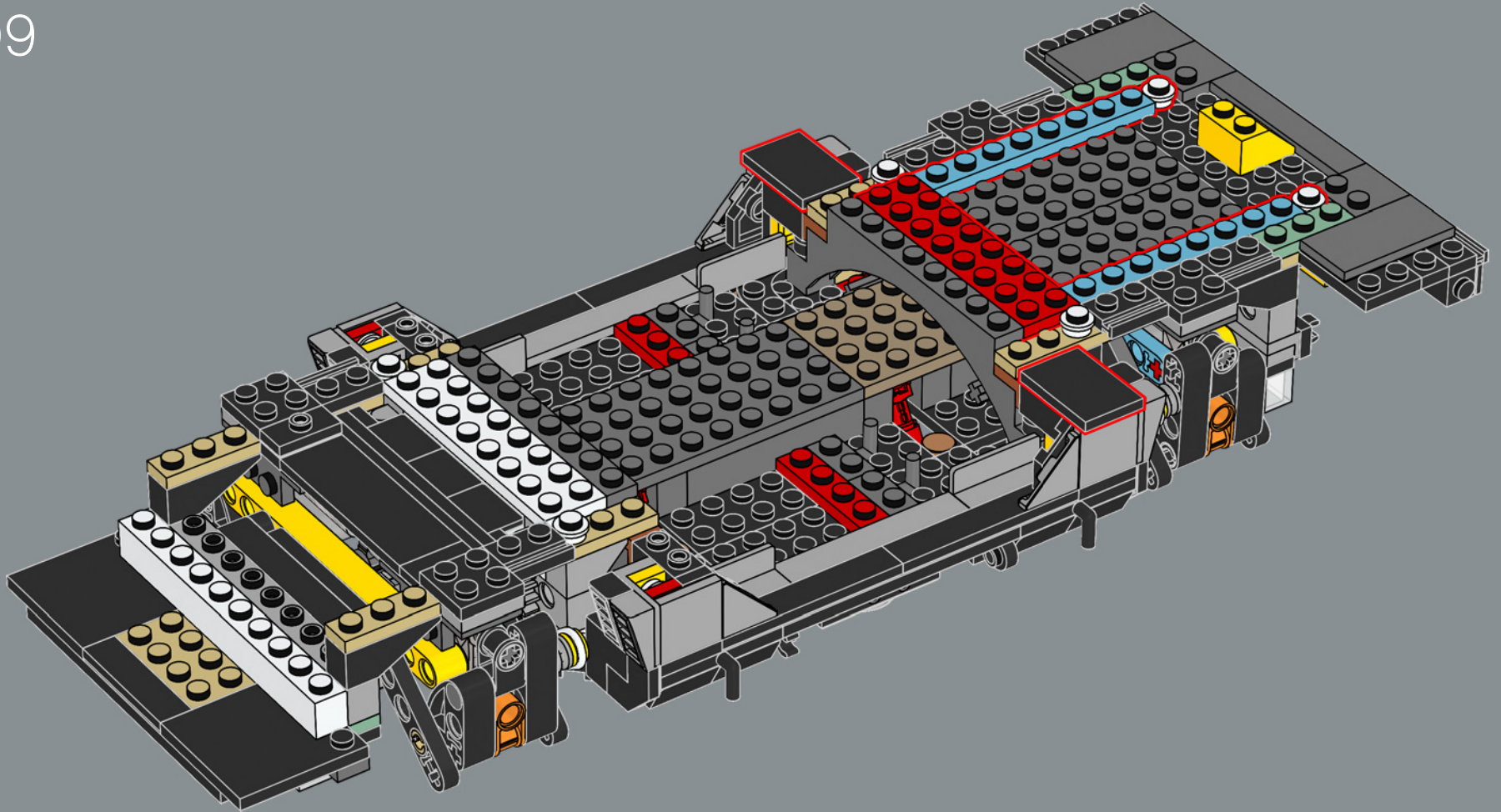


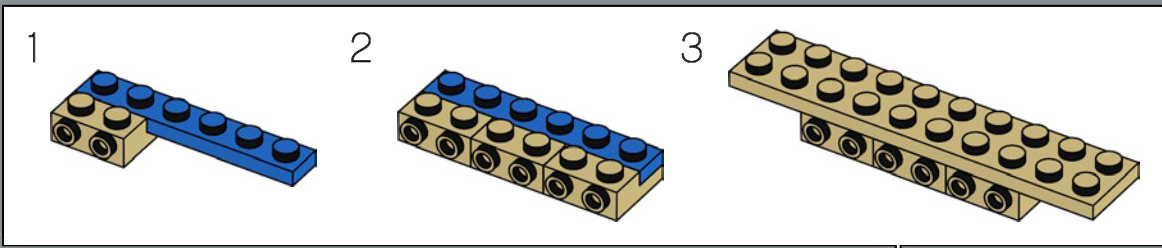
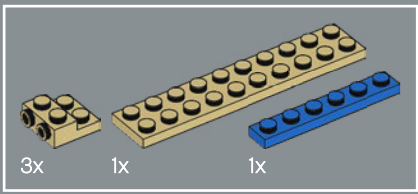
108



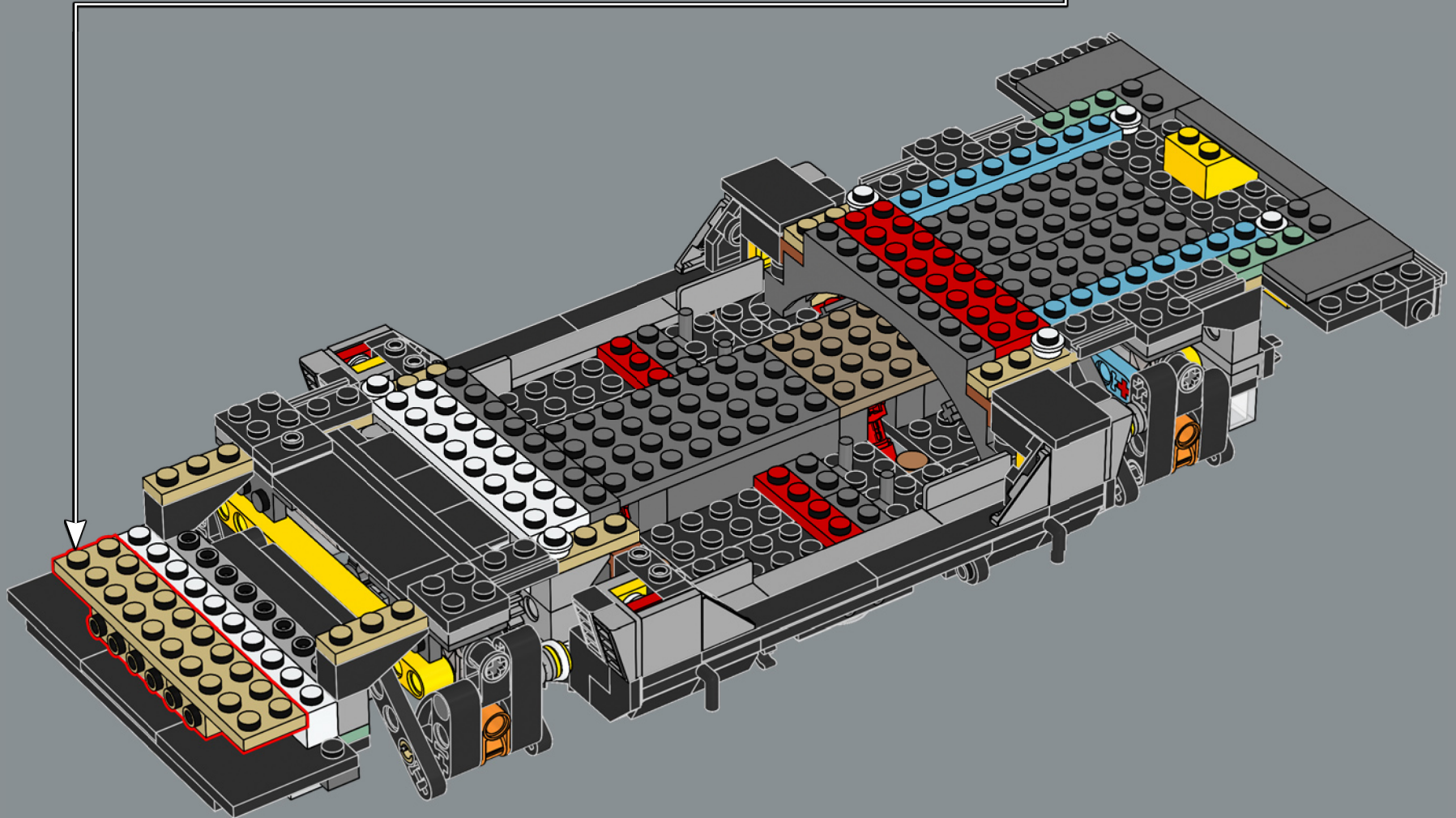


109

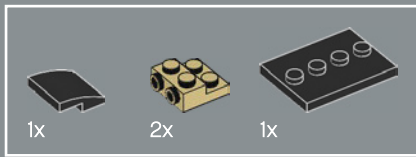




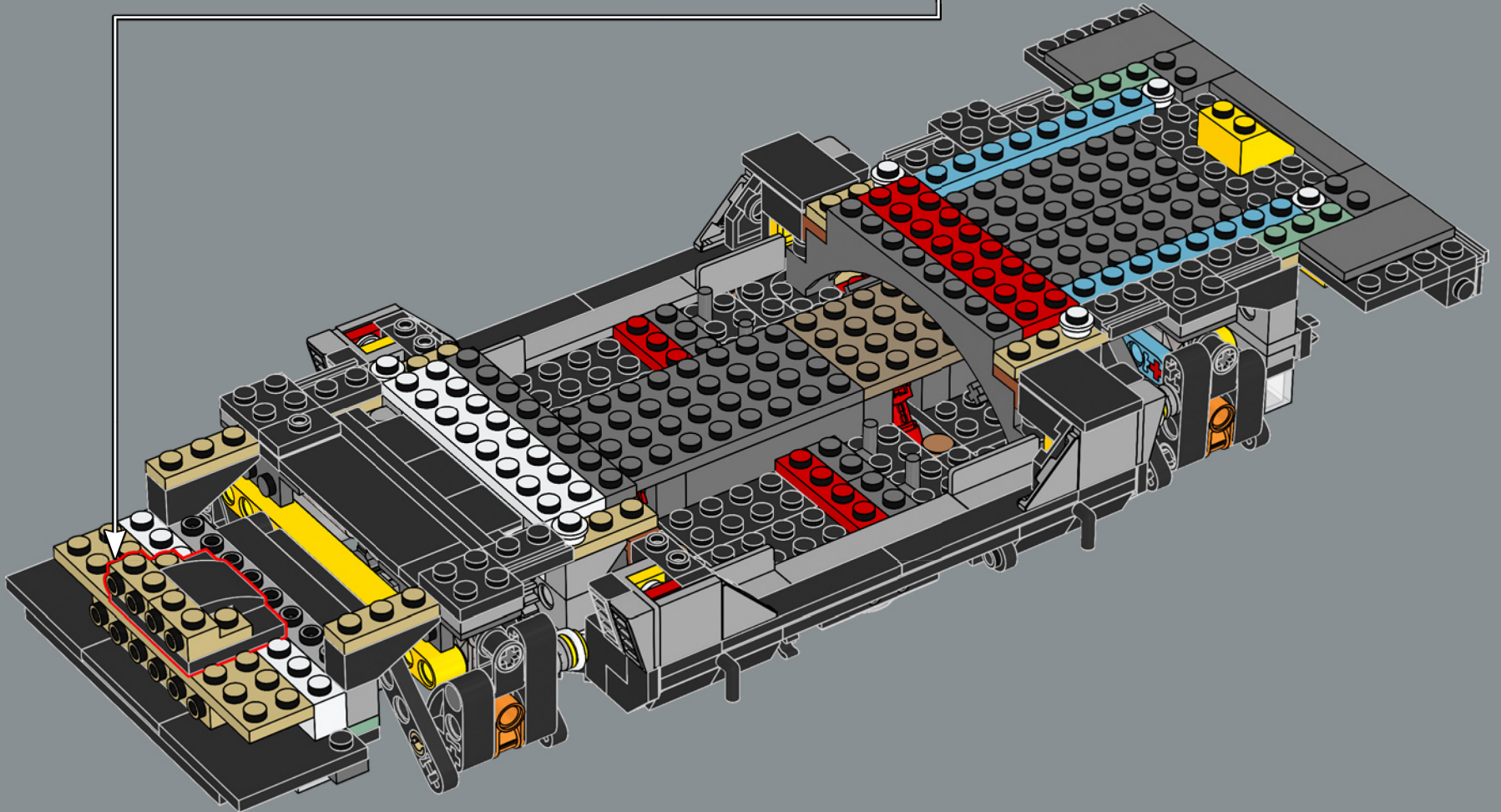
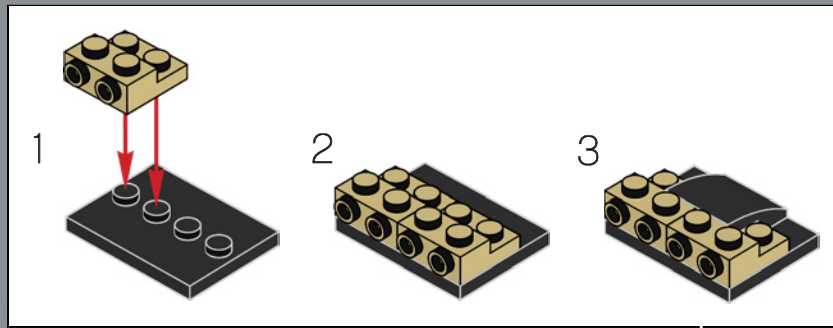
110

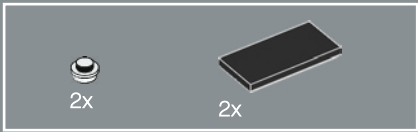




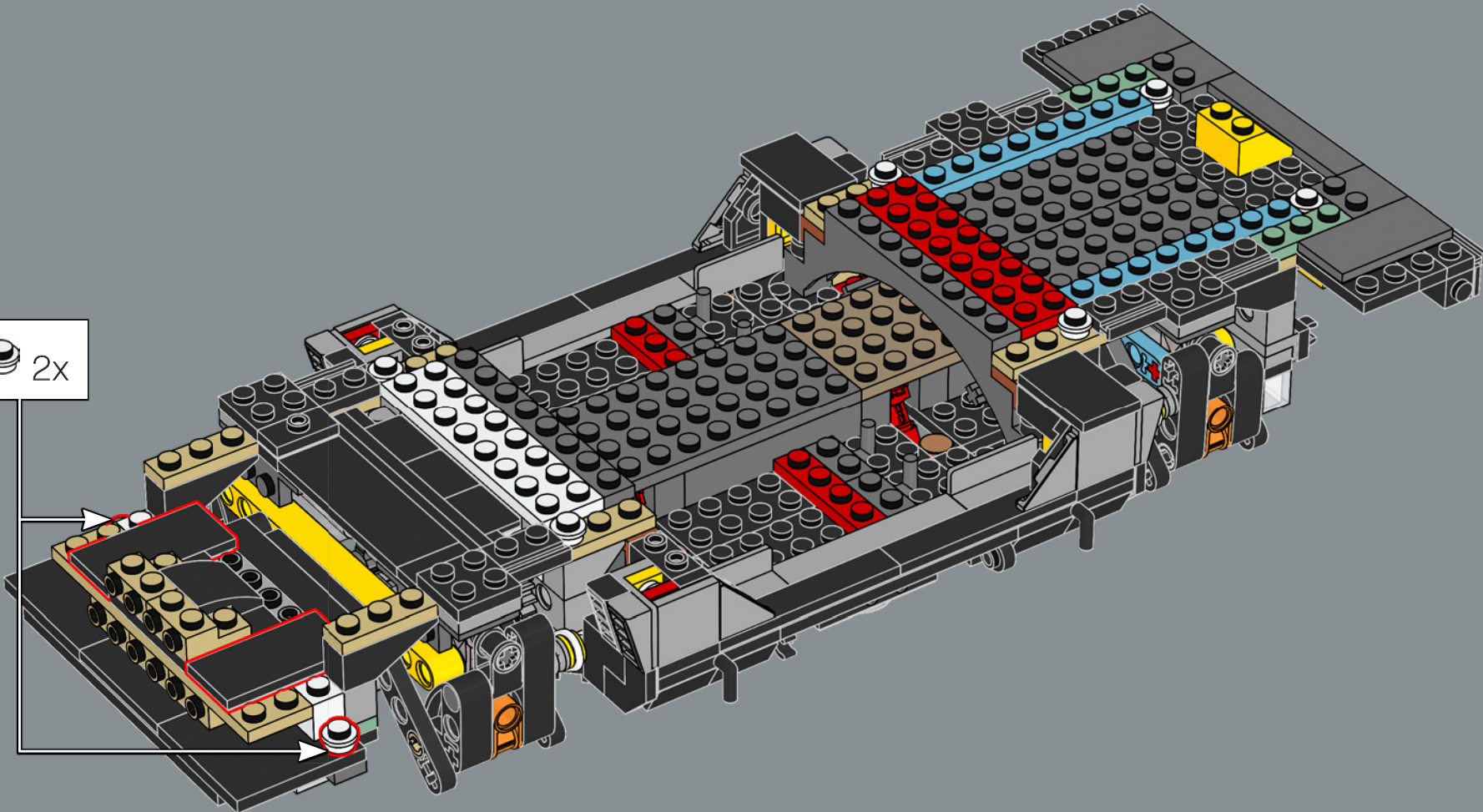
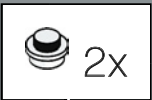


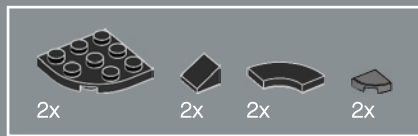
111



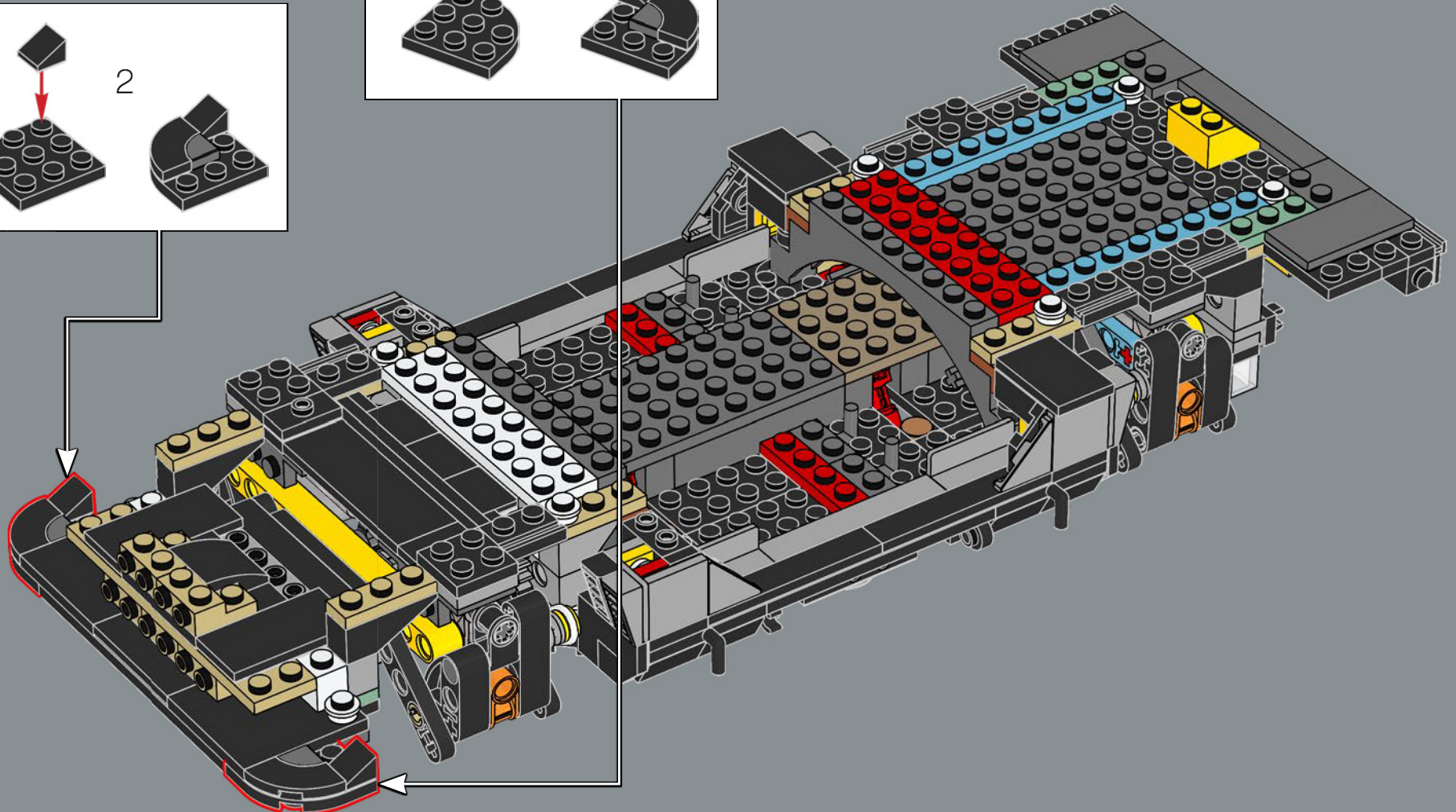
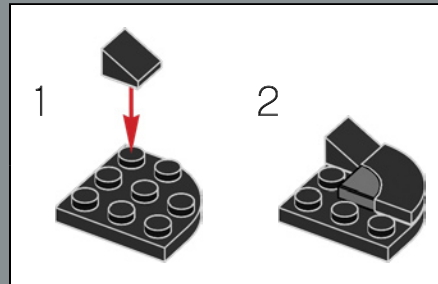
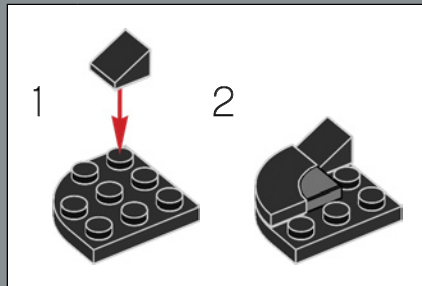


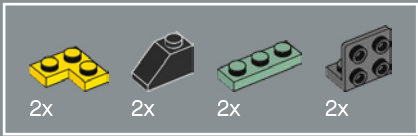
112



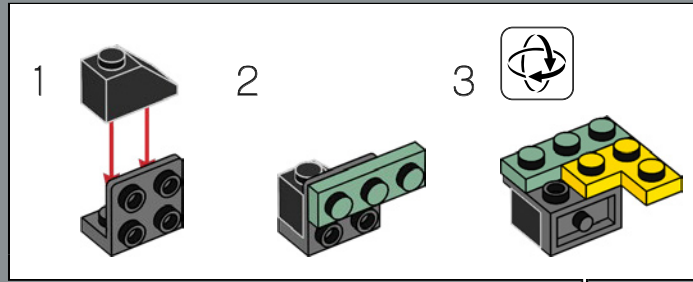


113

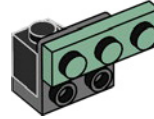




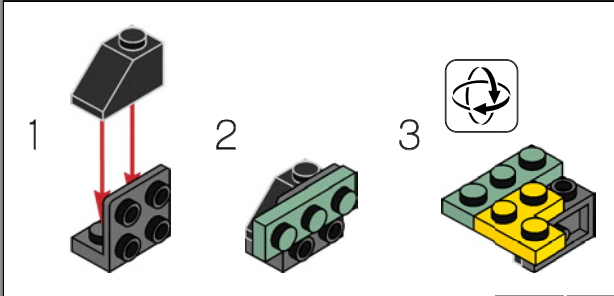
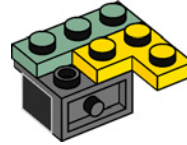
114



2



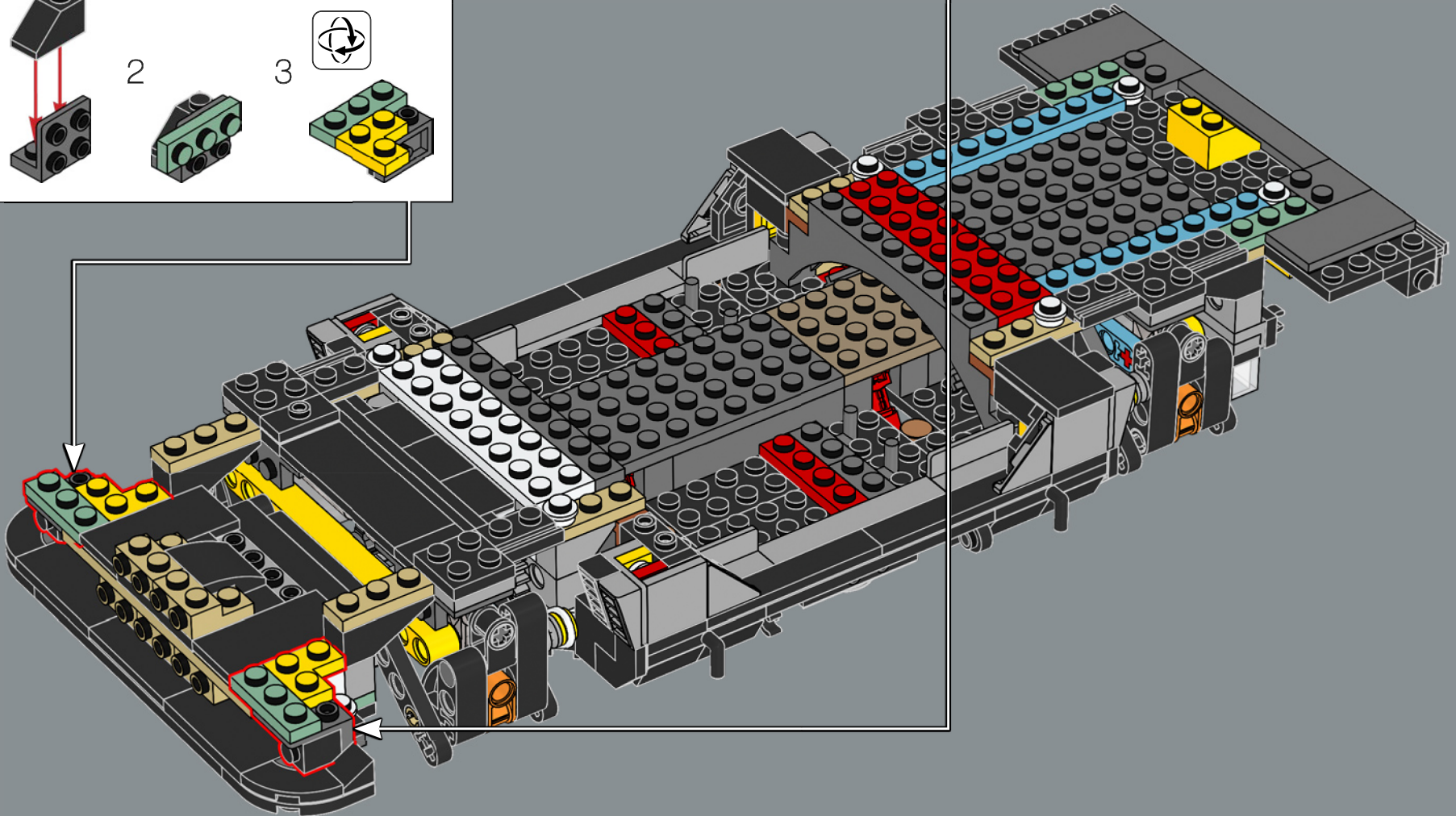
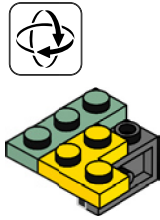
3

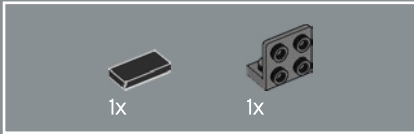
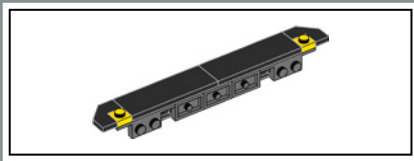


2

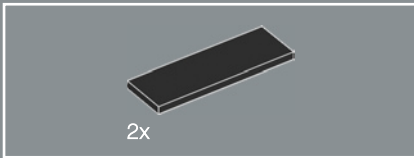
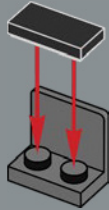


3

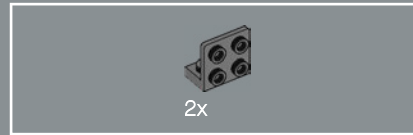
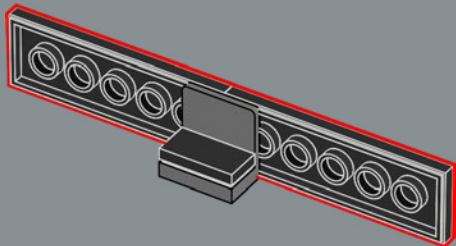




115

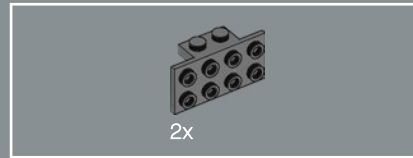
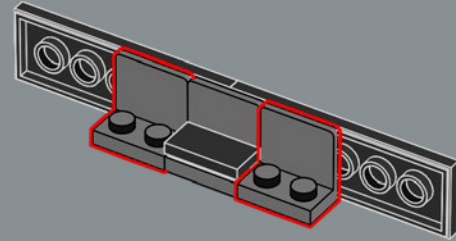


116



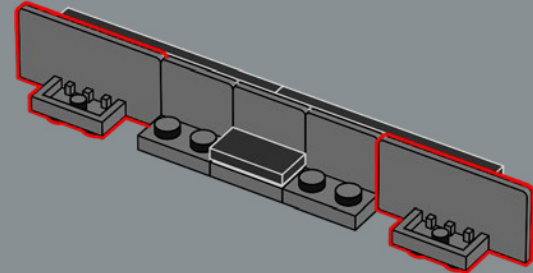
2x

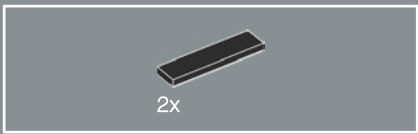
117



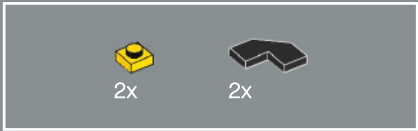
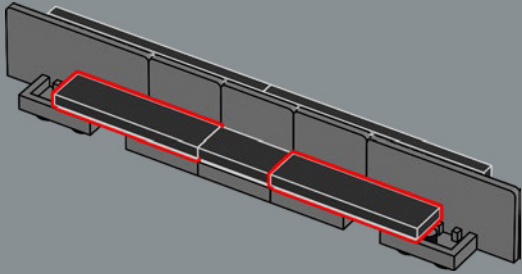
2x

118

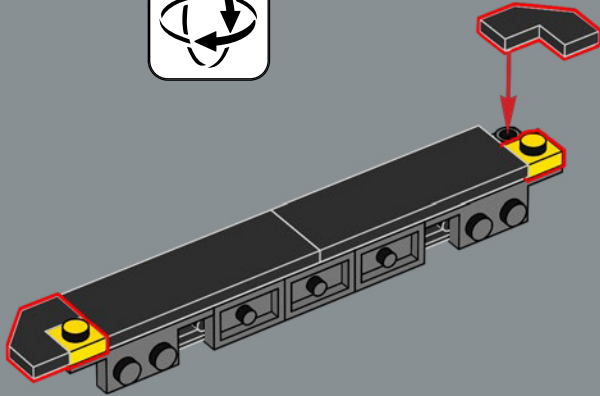




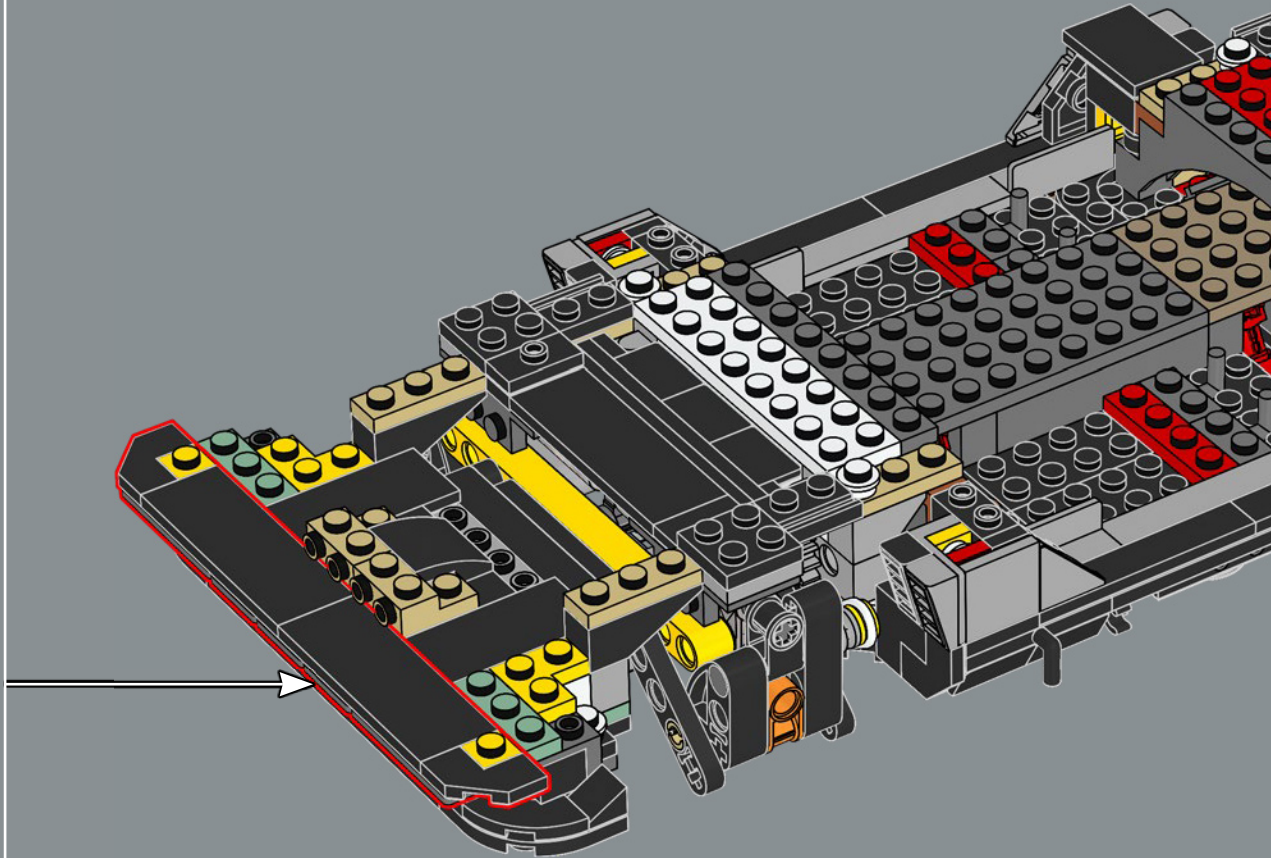
119

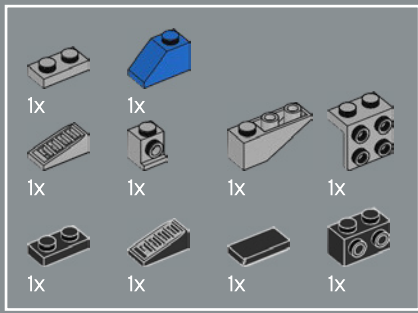


120



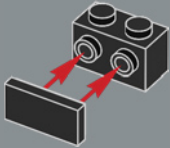
121



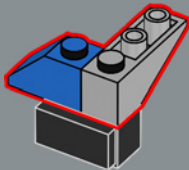


122

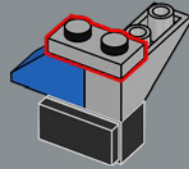
1



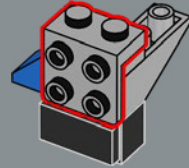
2



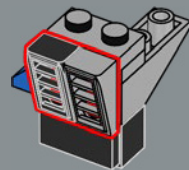
3



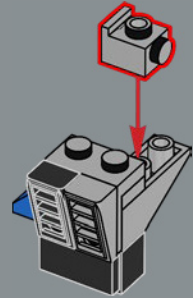
4



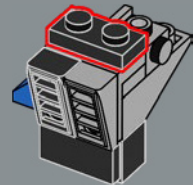
5

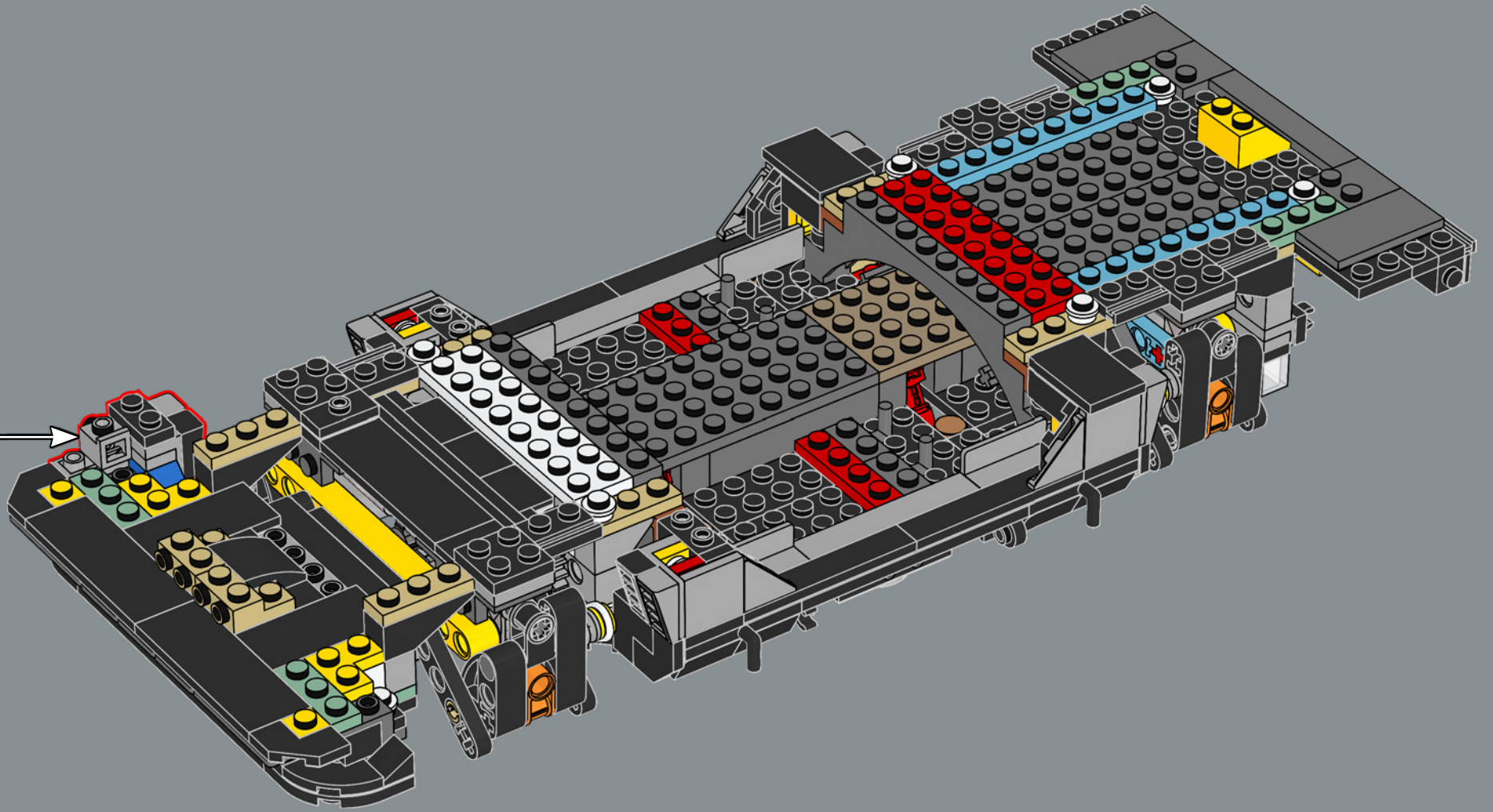


6

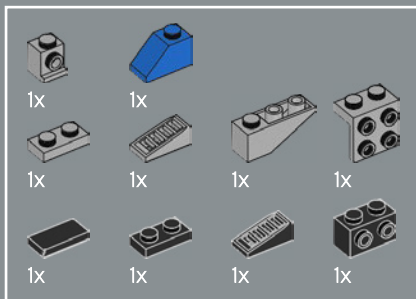


7



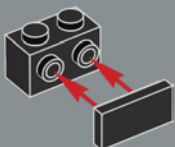




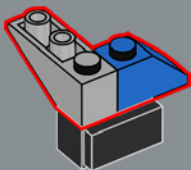


123

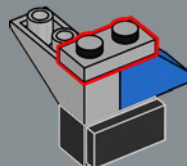
1



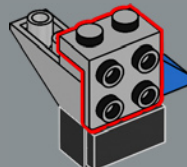
2



3



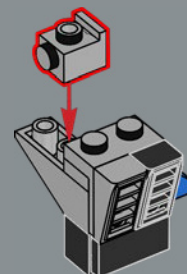
4



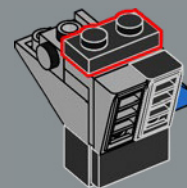
5

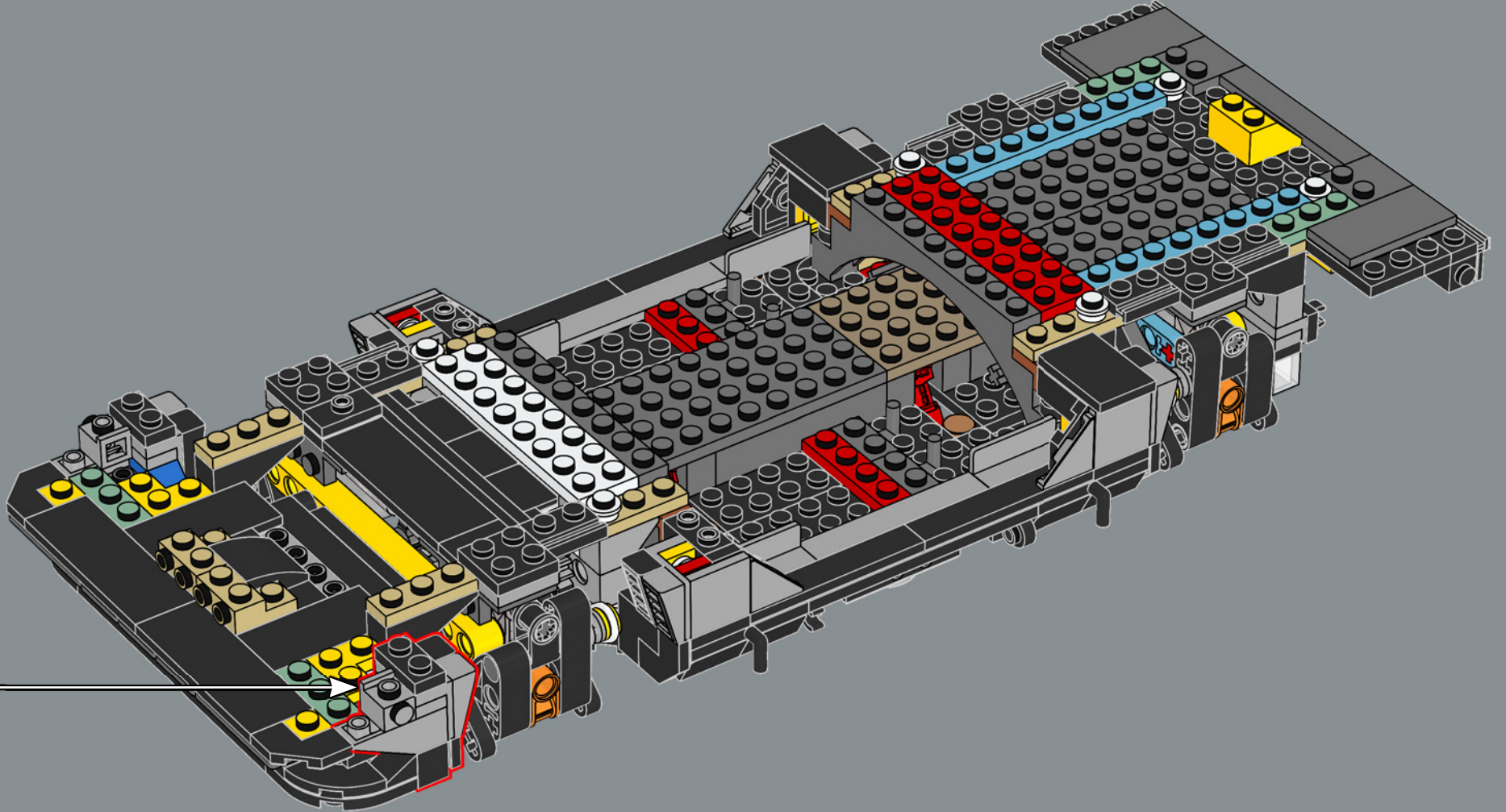


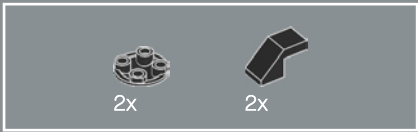
6



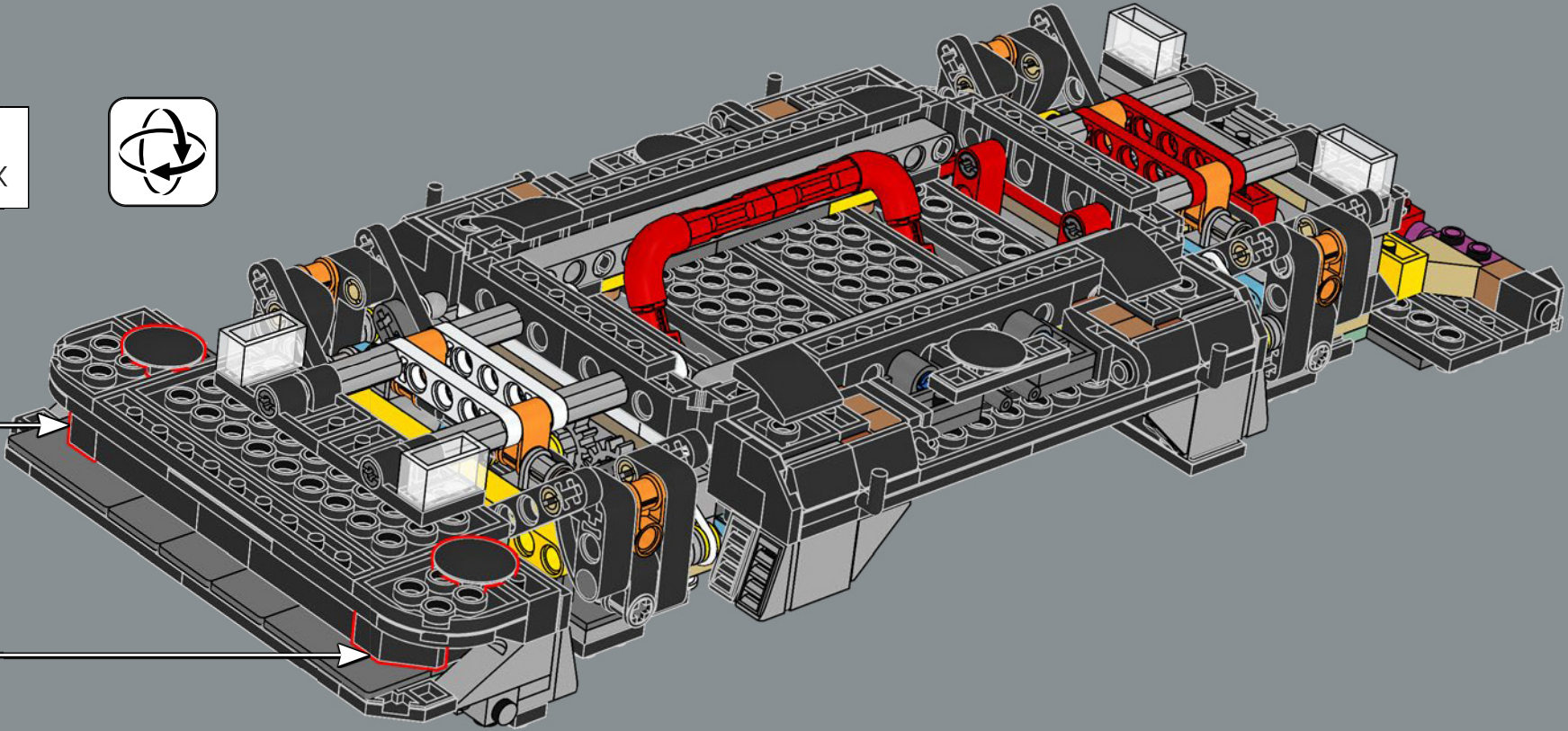
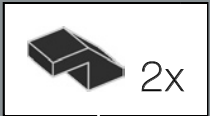
7





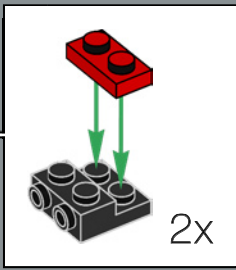
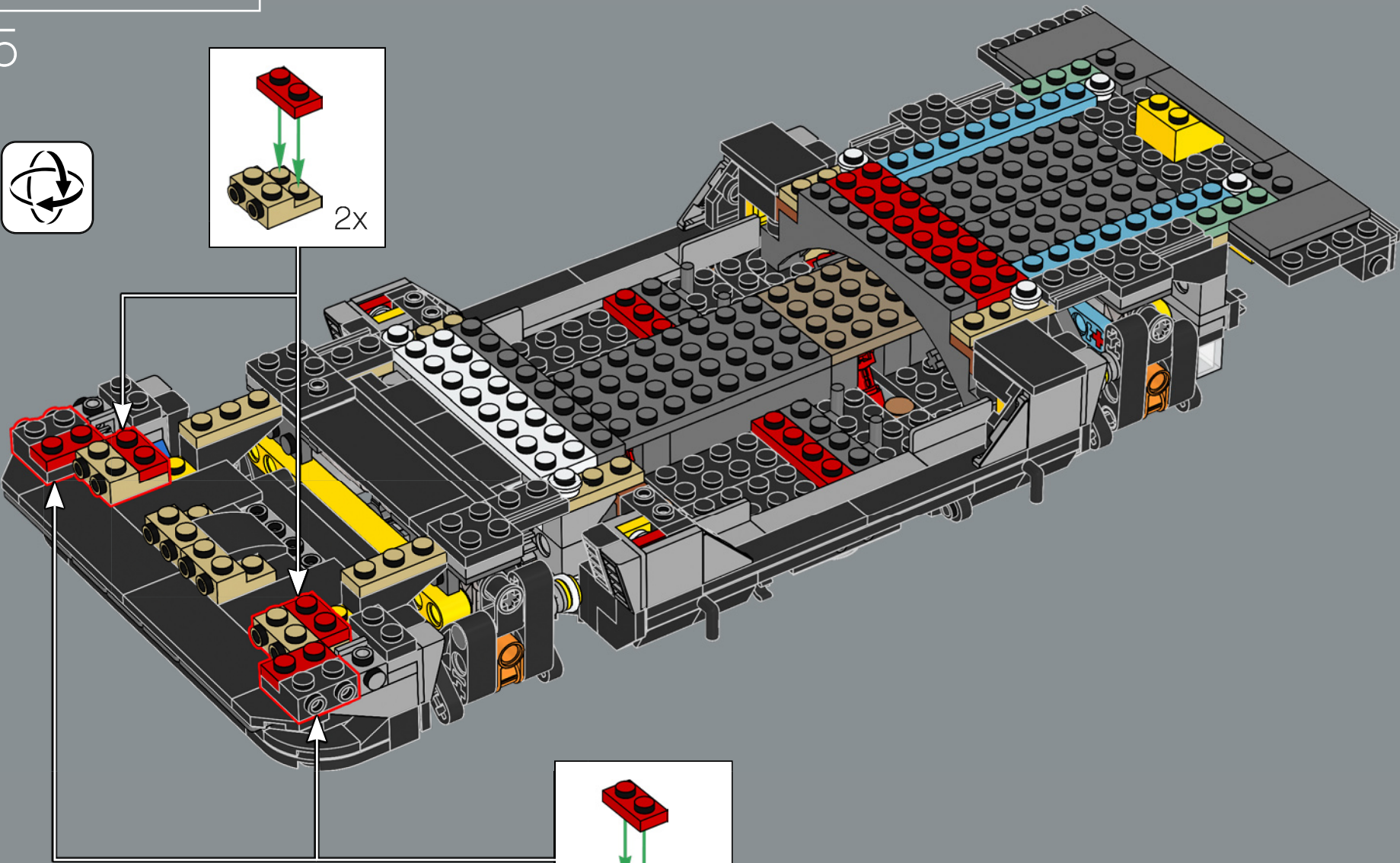
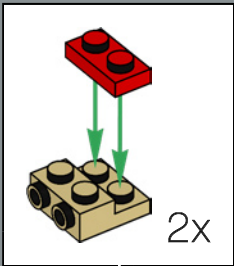


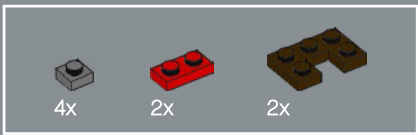
124



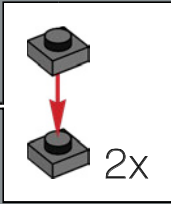
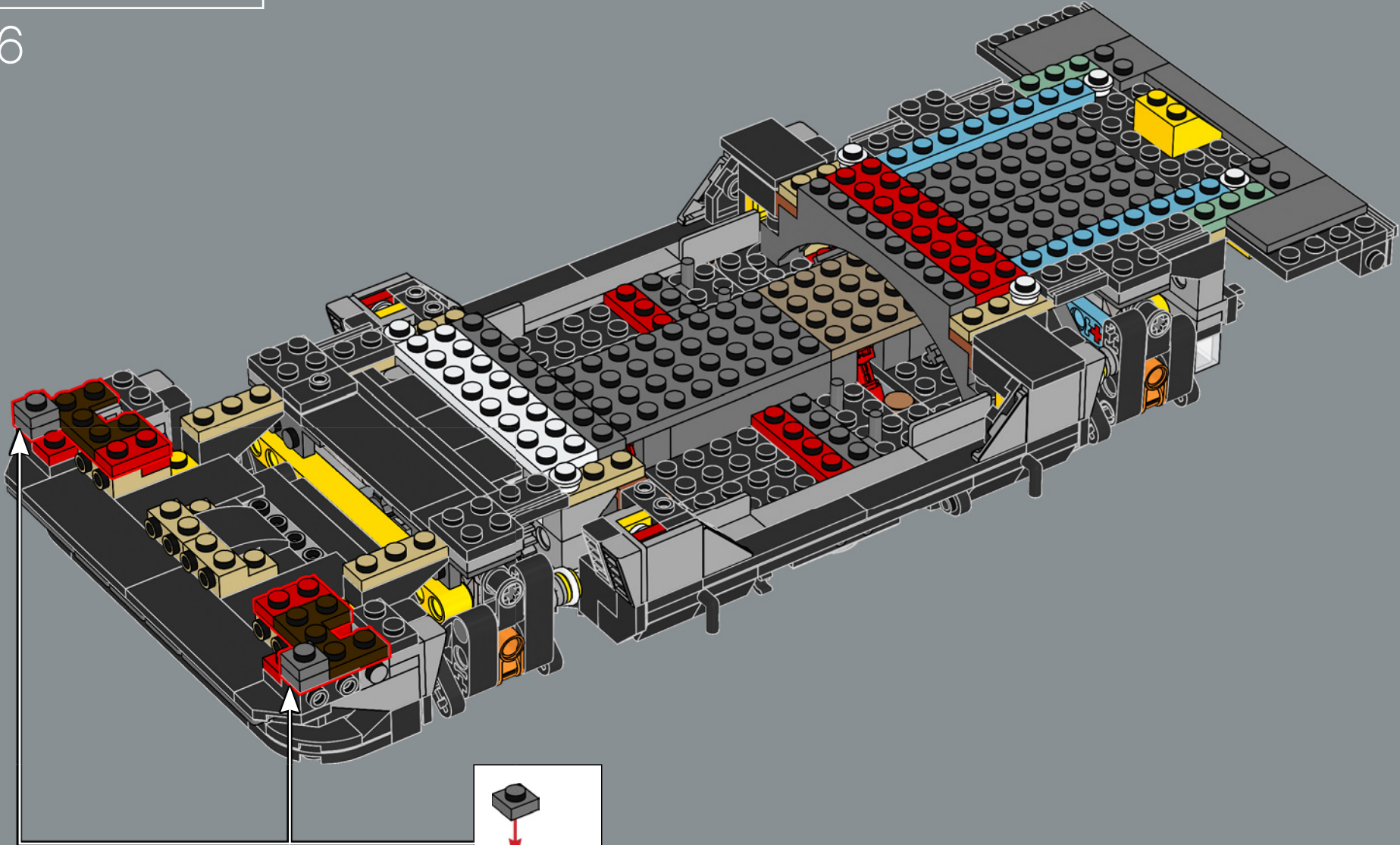


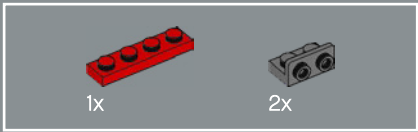
125



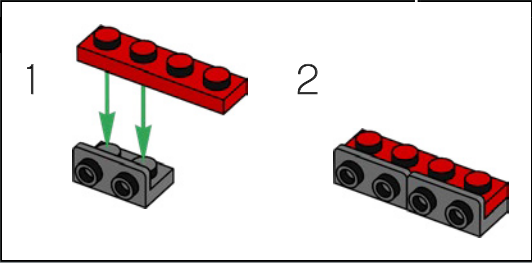
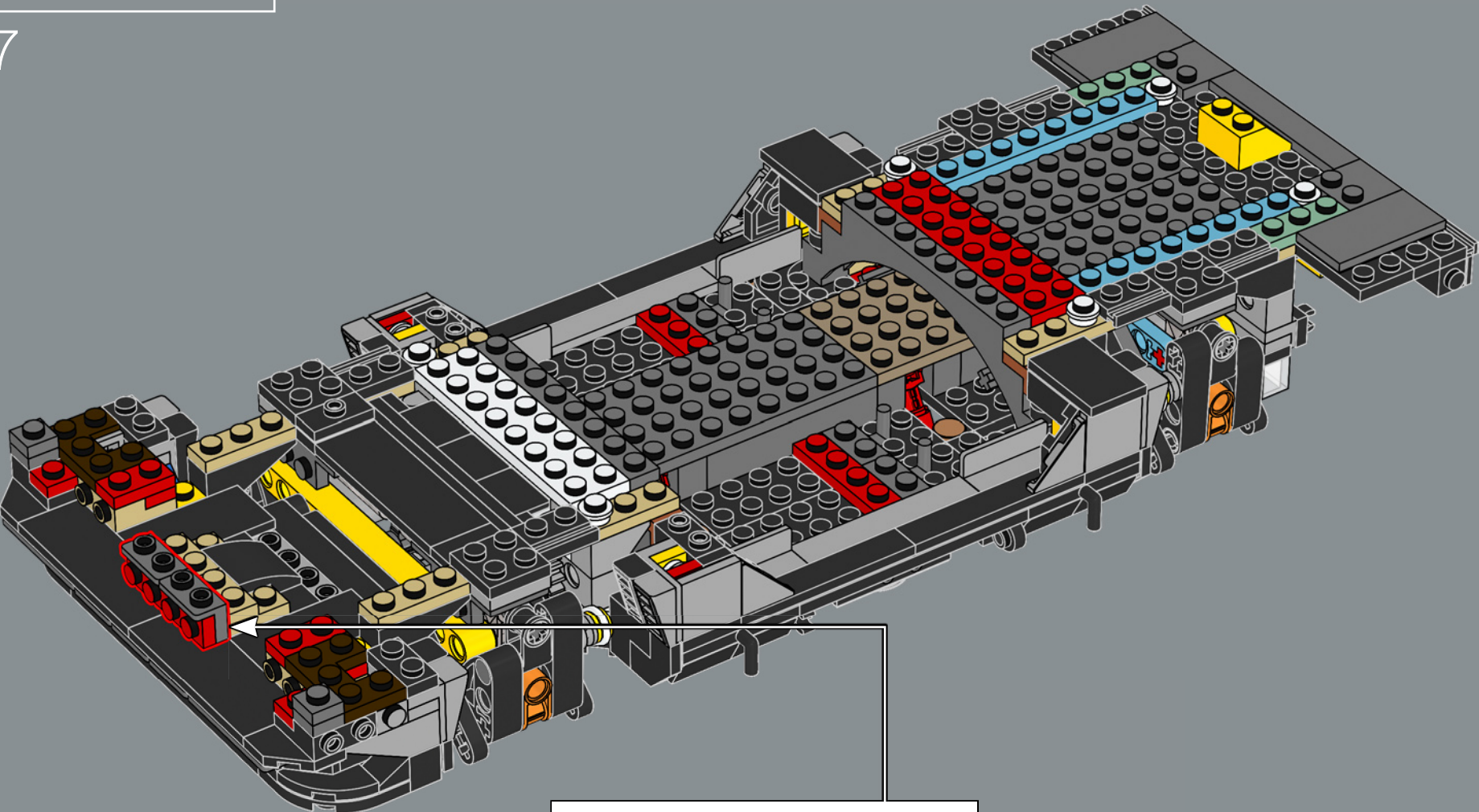


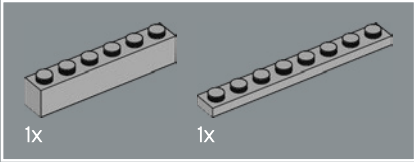
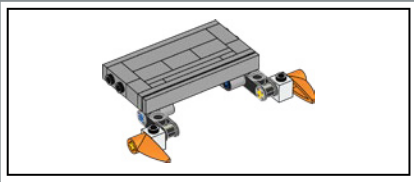
126



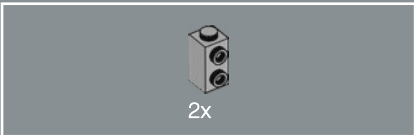
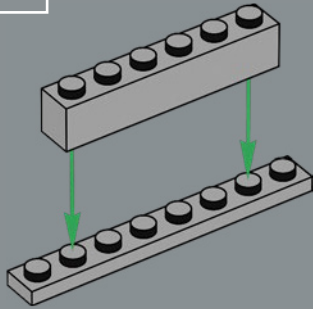


127

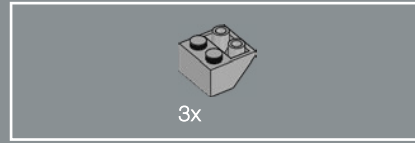
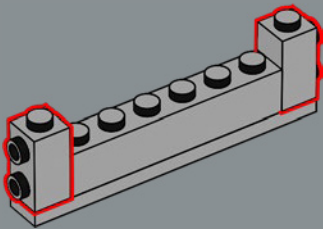




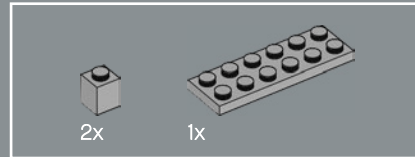
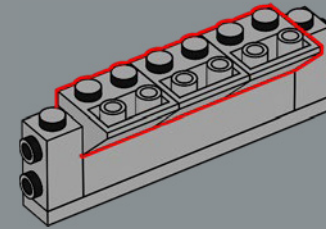
128



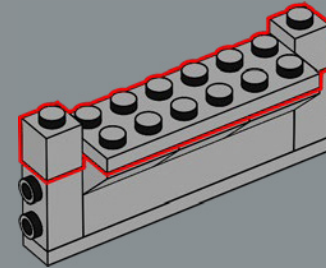
129

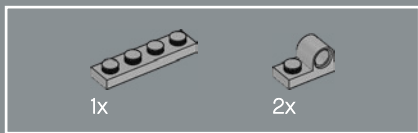


130

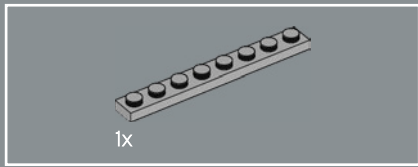
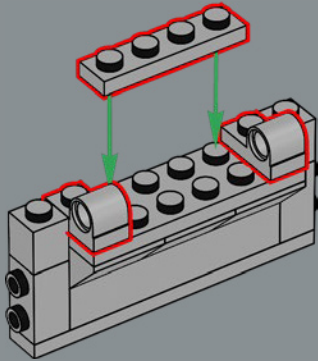


131

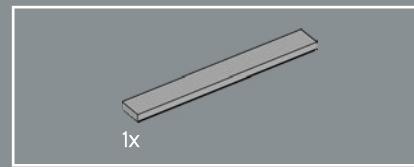
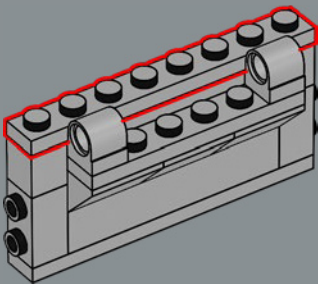




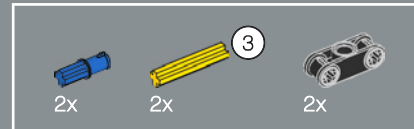
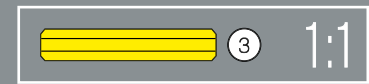
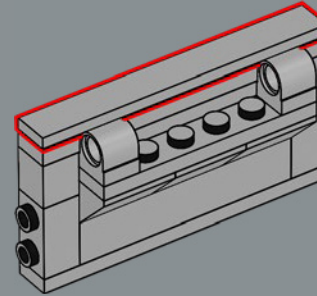
132



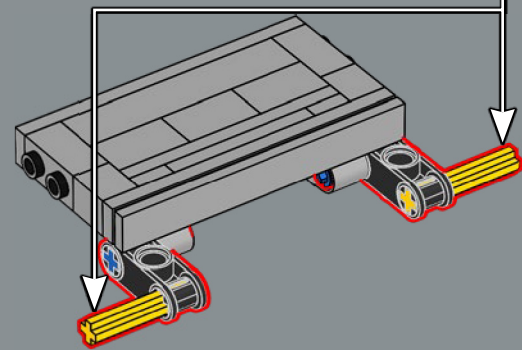
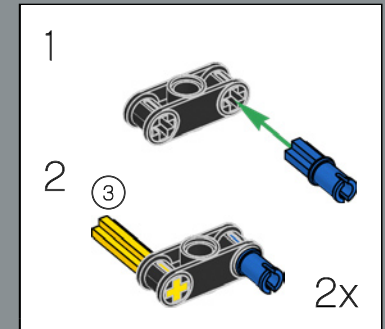
133



134



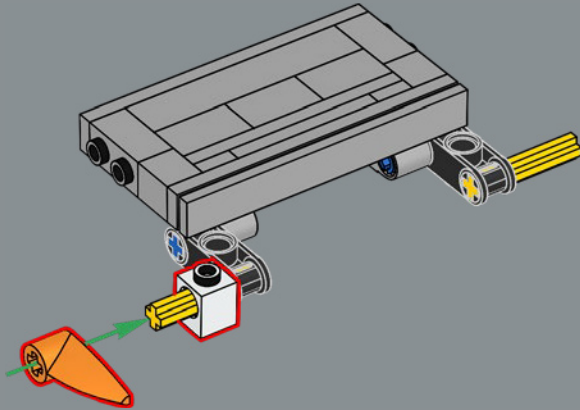
135



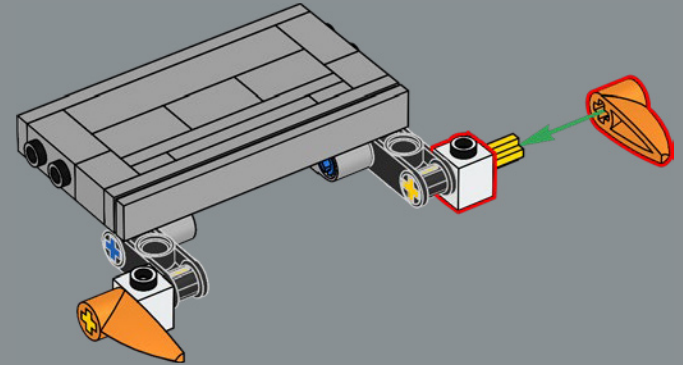




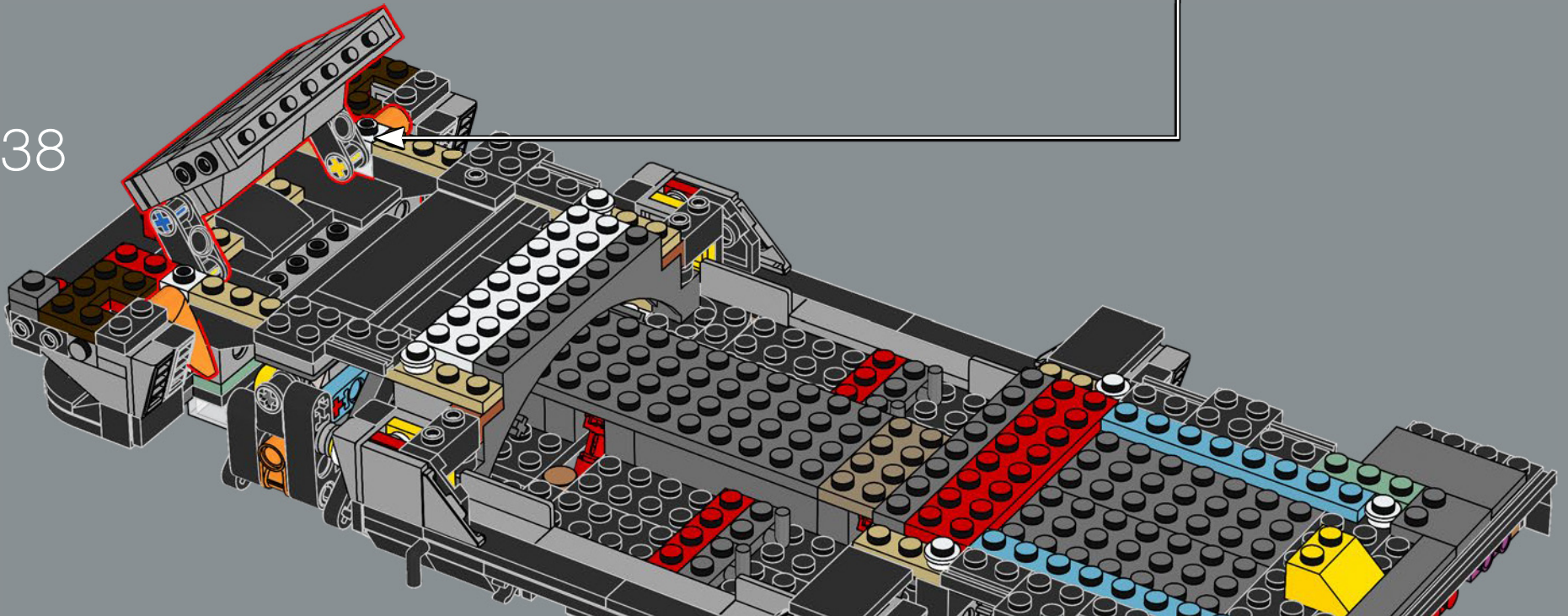
136

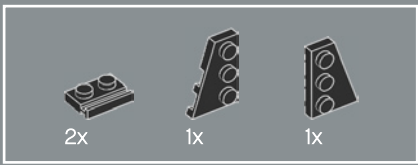


137

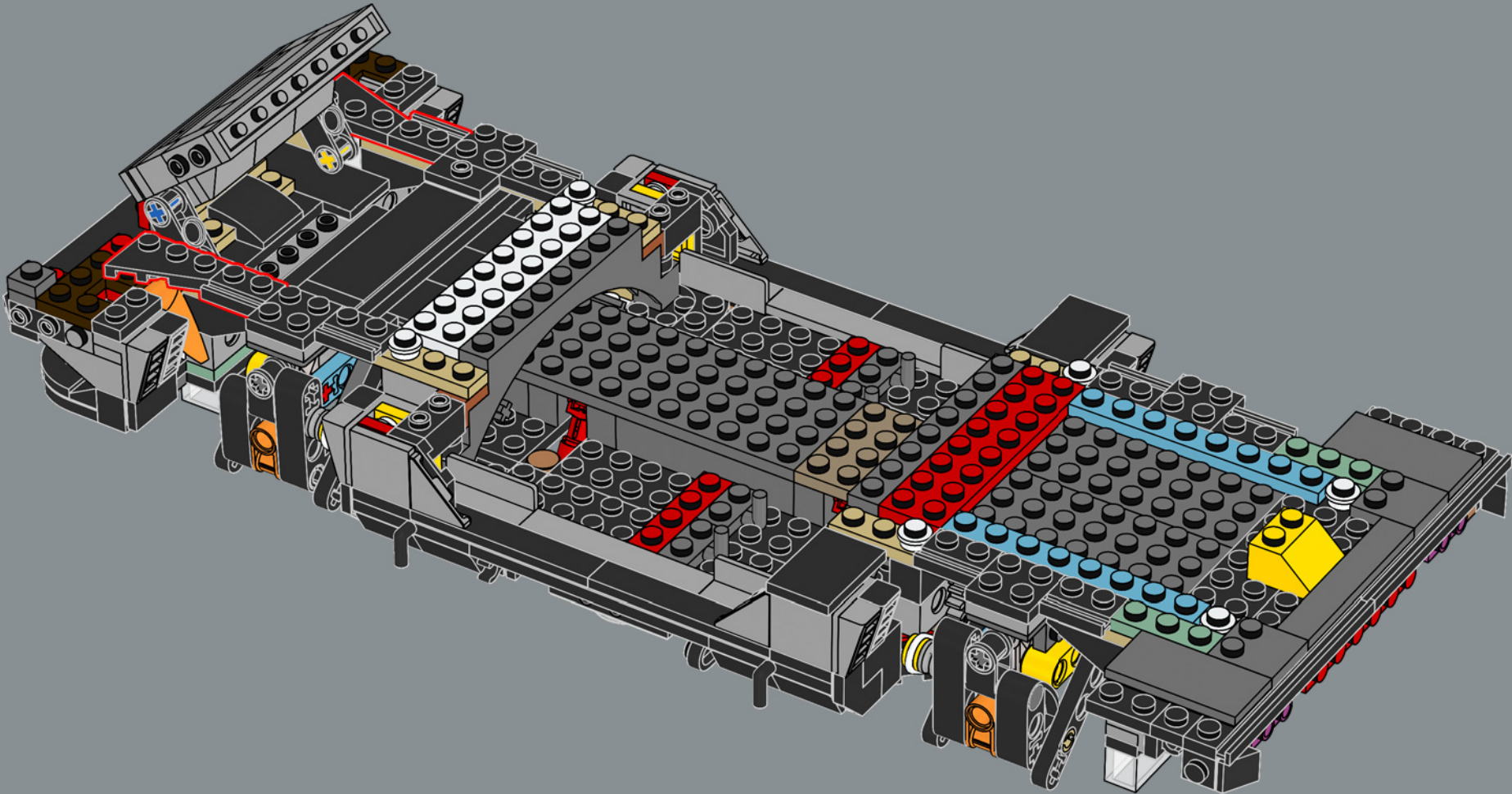


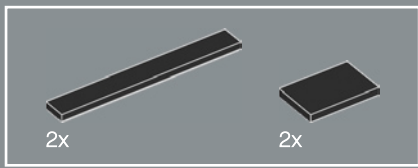
138



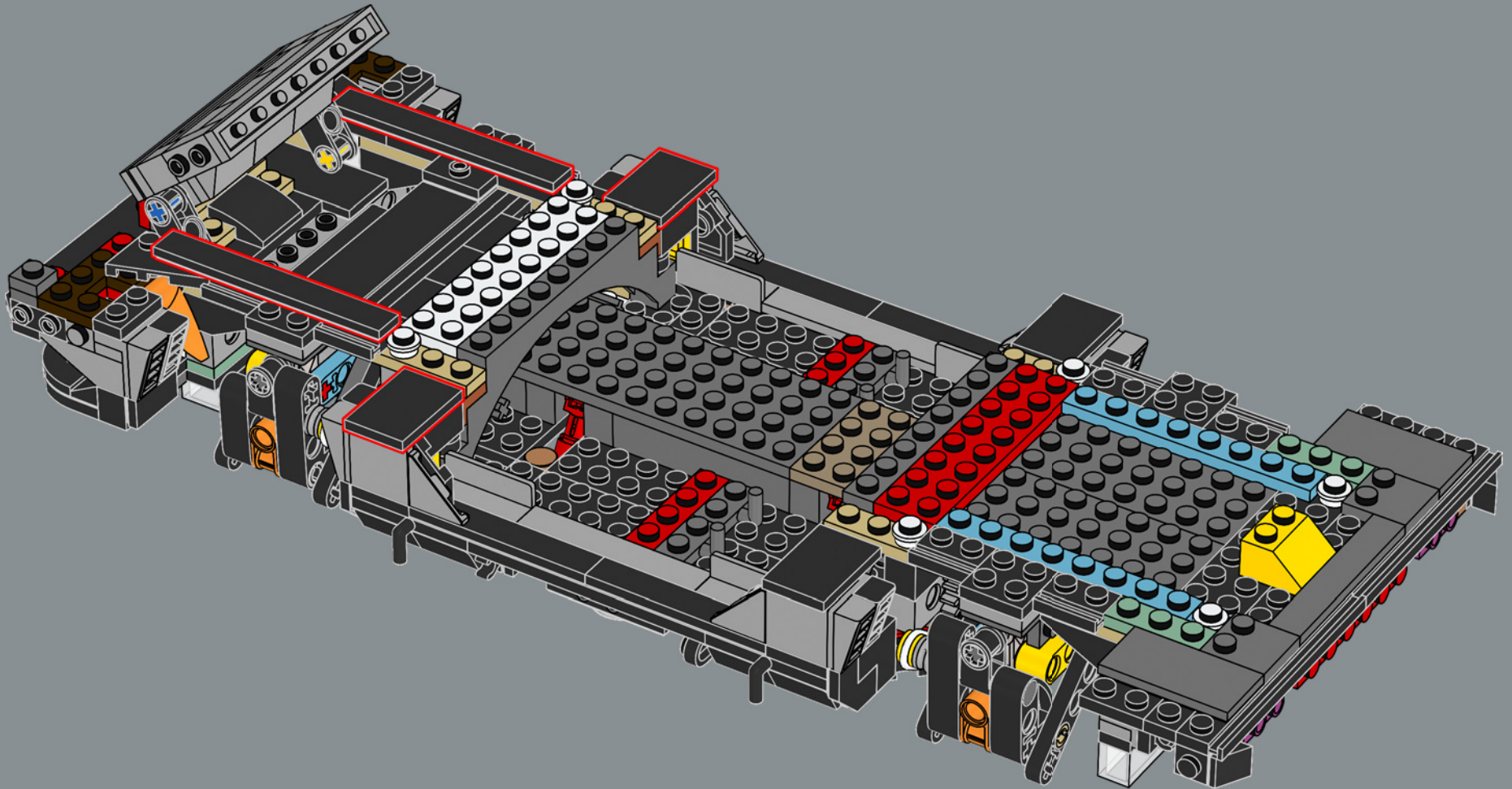


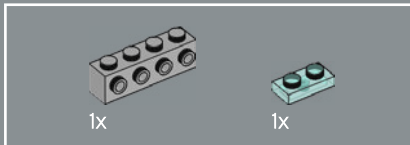
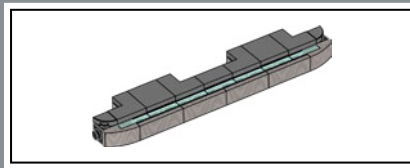
139



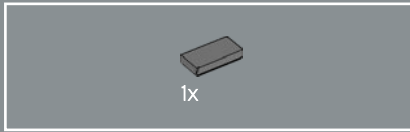
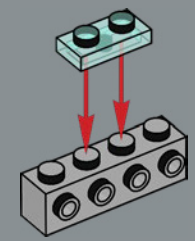


140

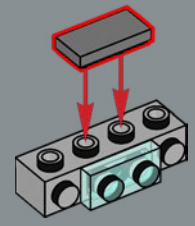


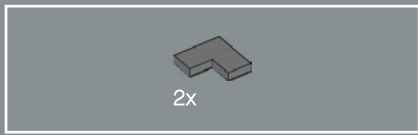


141

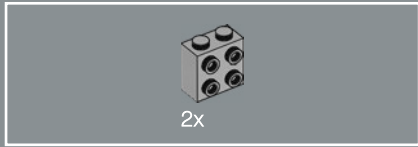
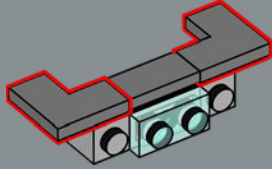


142

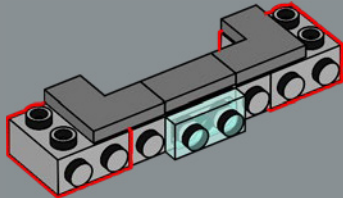




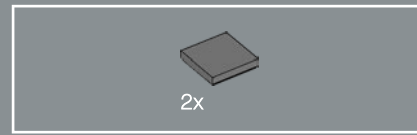
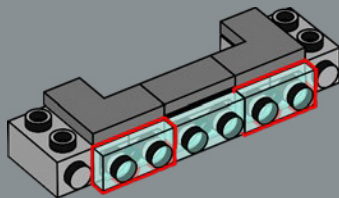
143



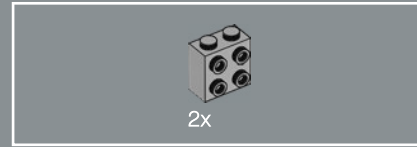
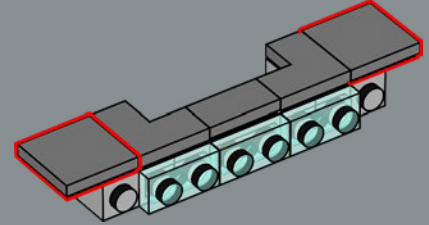
144



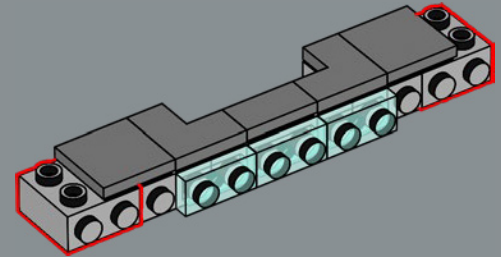
145



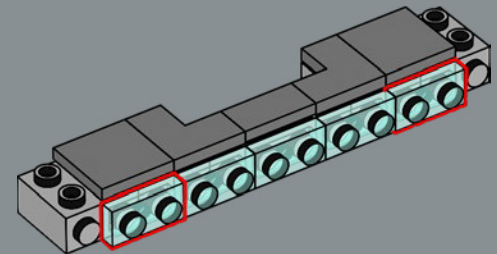
146

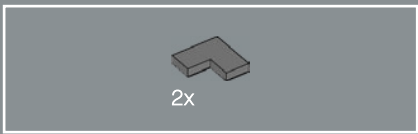


147

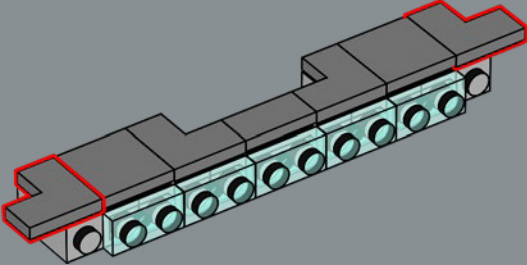


148

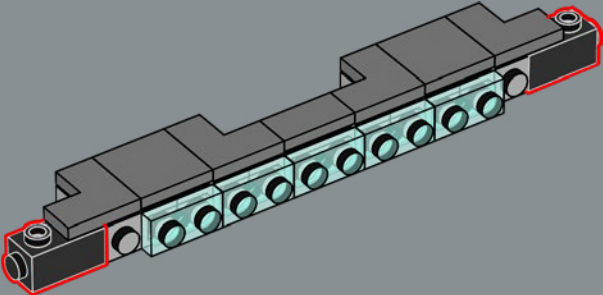




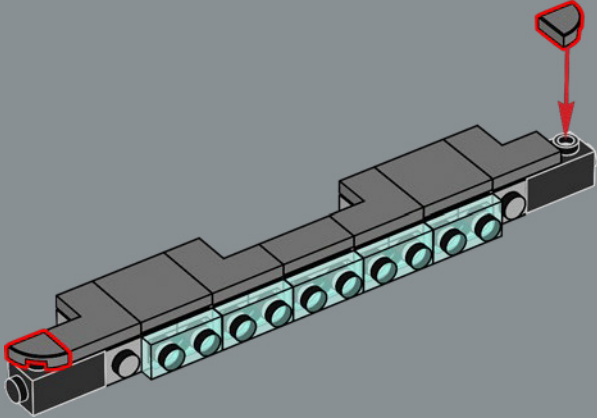
149



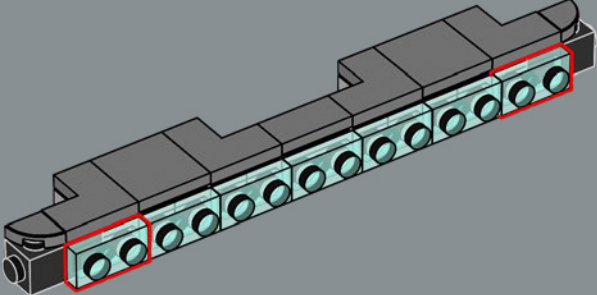
150



151

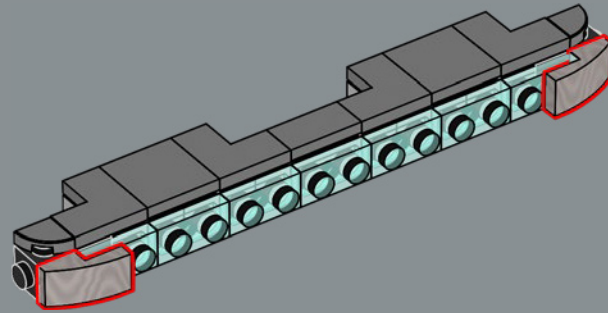


152

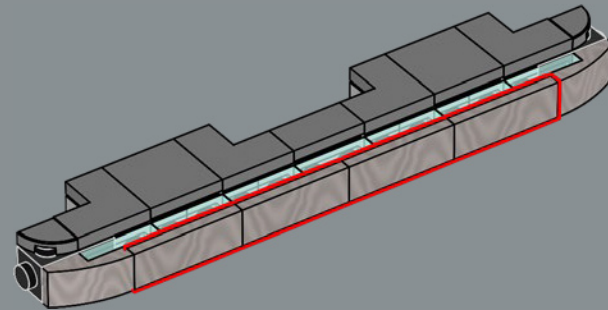




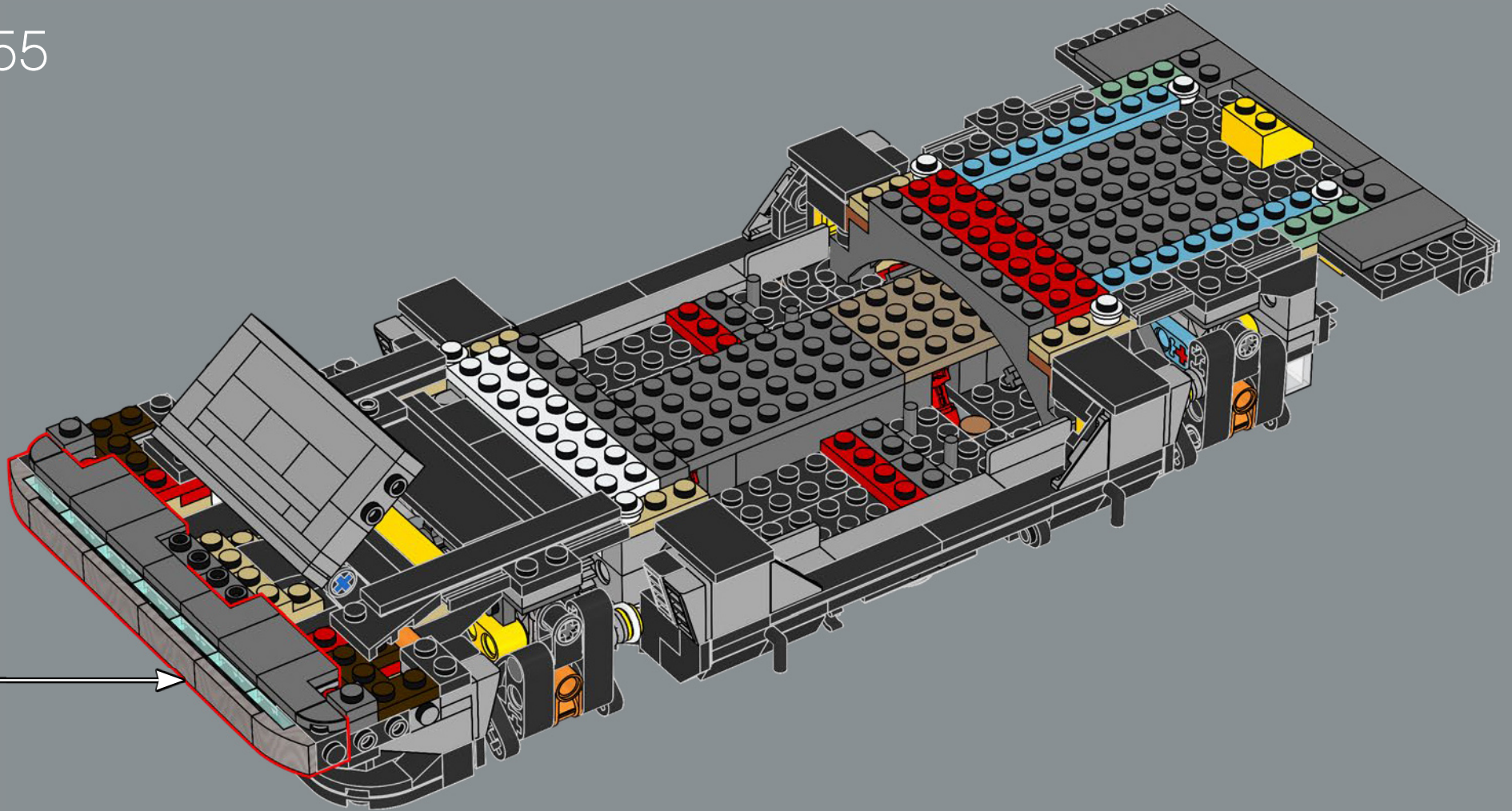
153



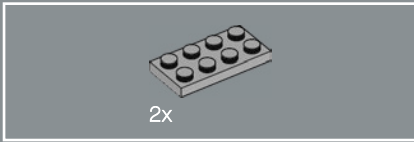
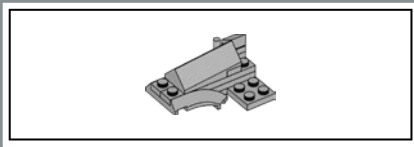
154



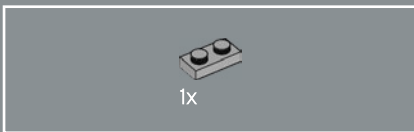
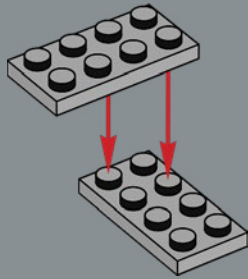
155



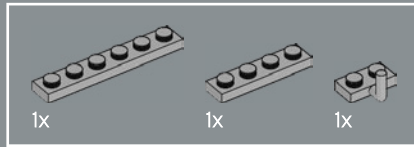
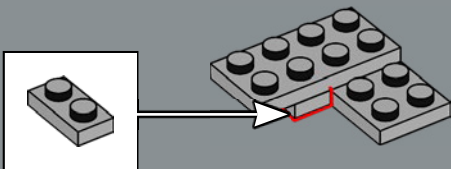




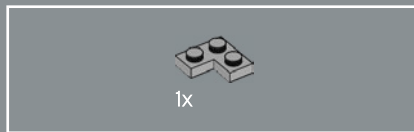
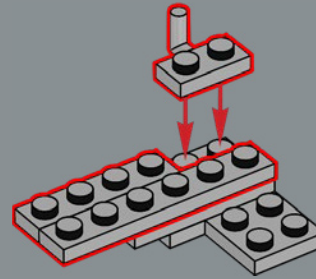
156



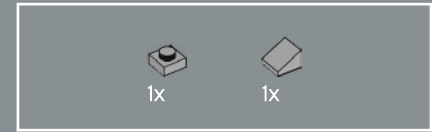
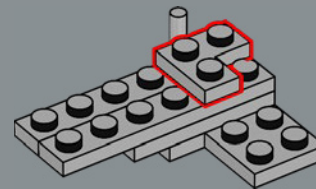
157



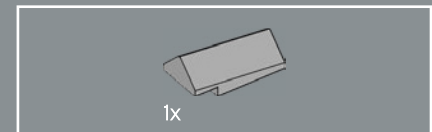
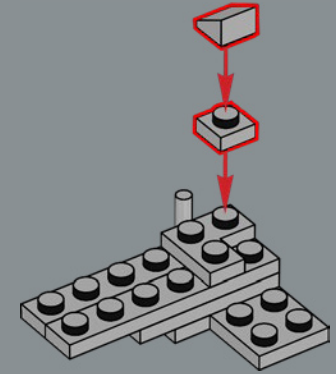
158



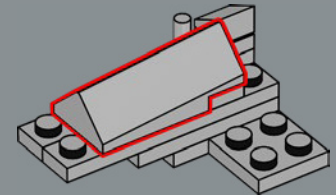
159

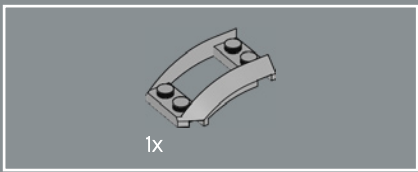


160

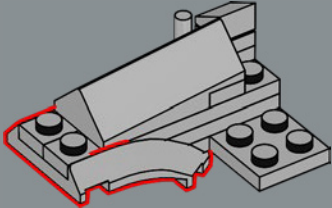


161

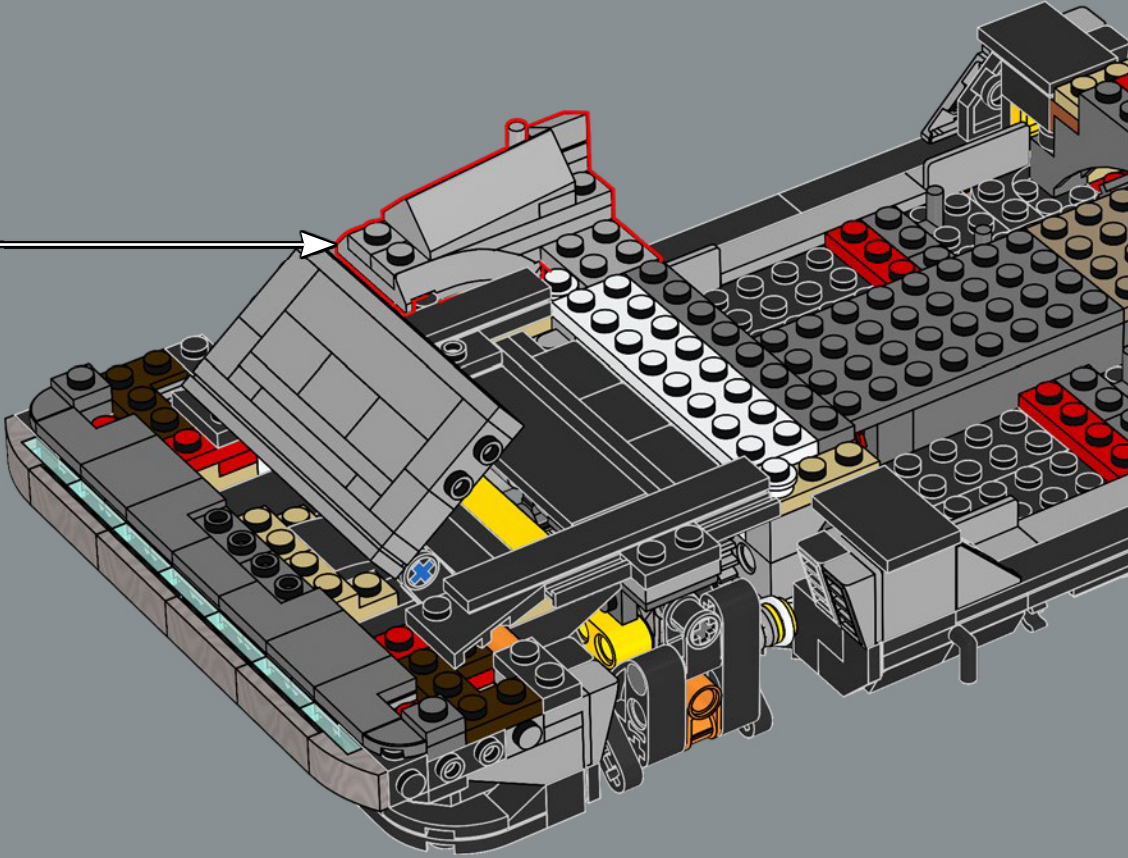


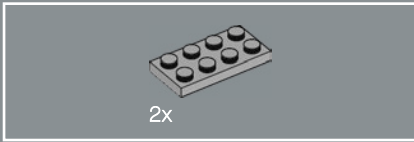
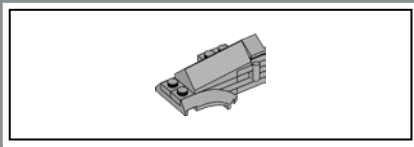


162



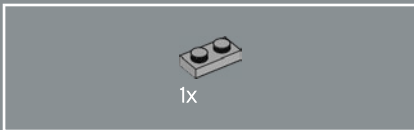
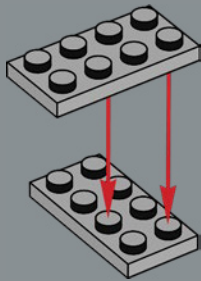
163





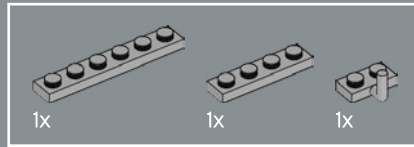
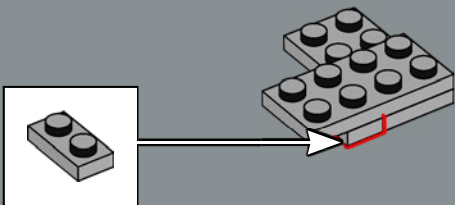
2x

164



1x

165

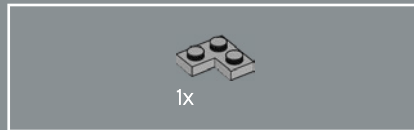
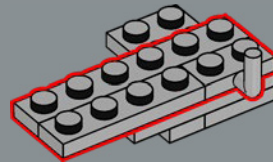


1x

1x

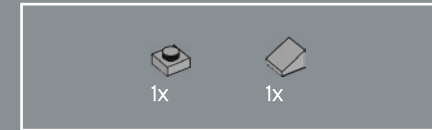
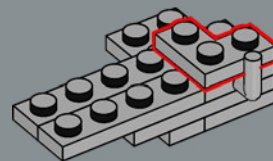
1x

166



1x

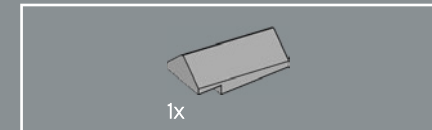
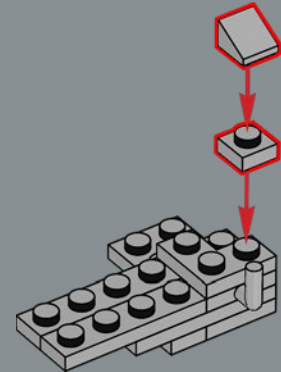
167



1x

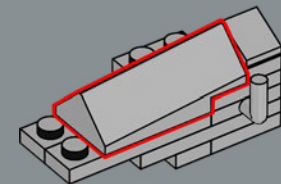
1x

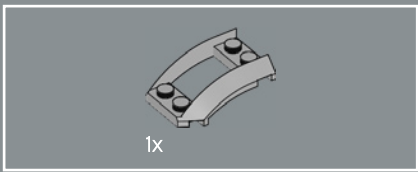
168



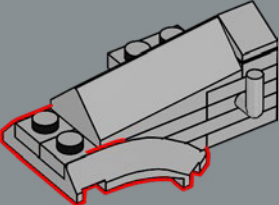
1x

169

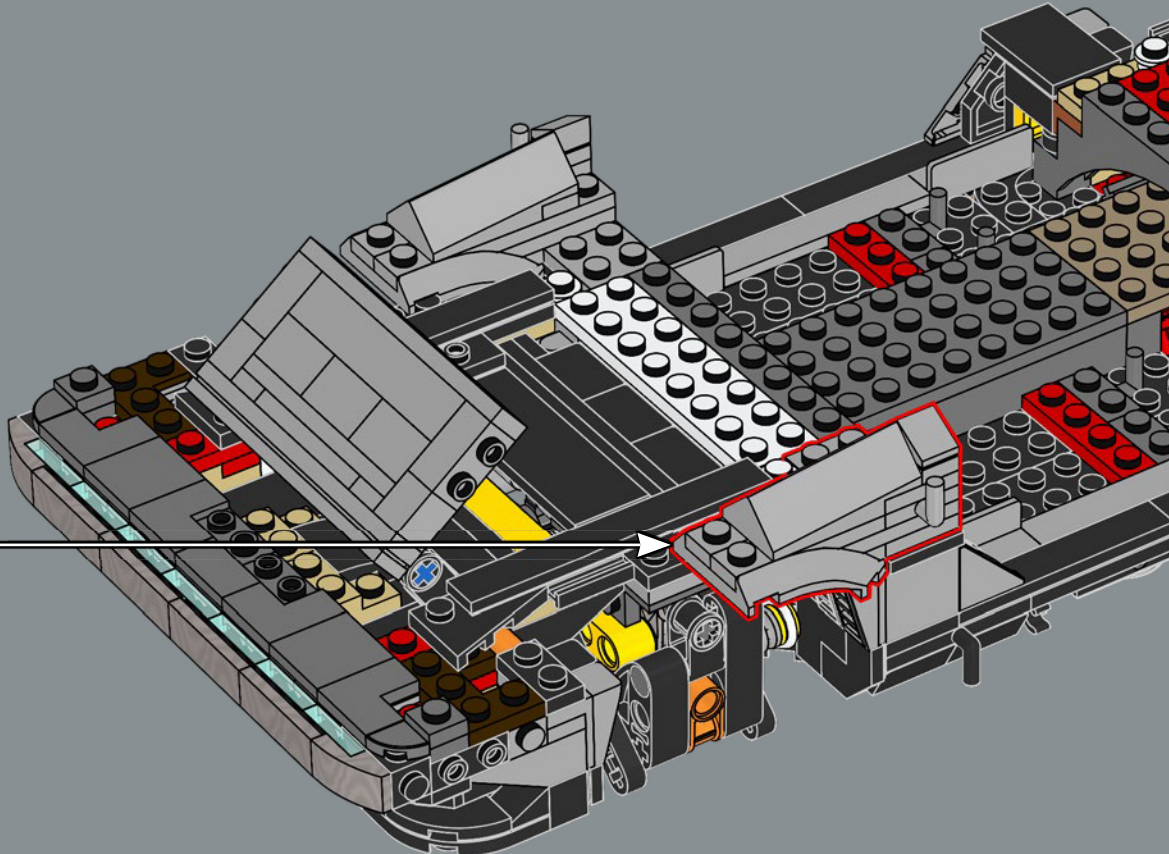


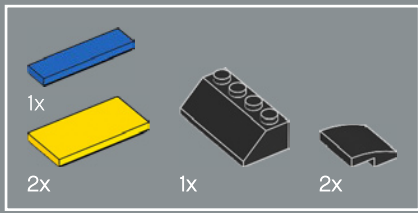


170

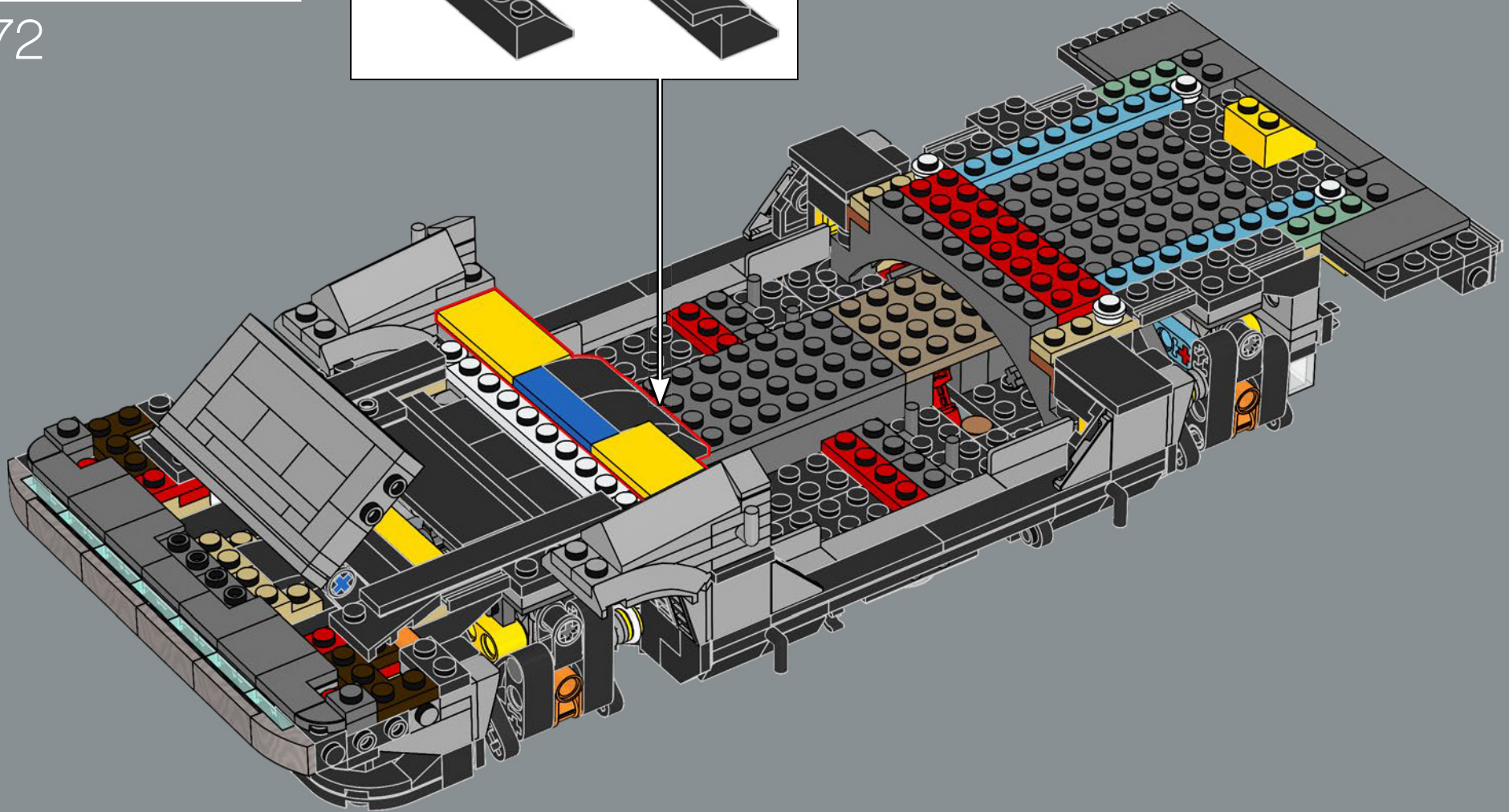
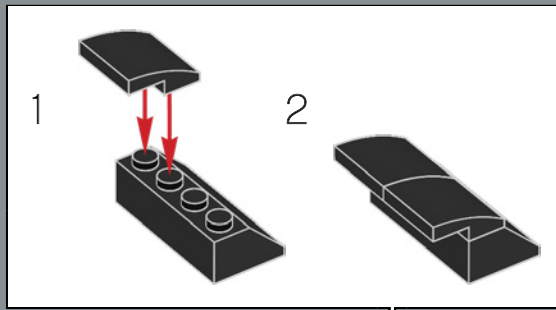


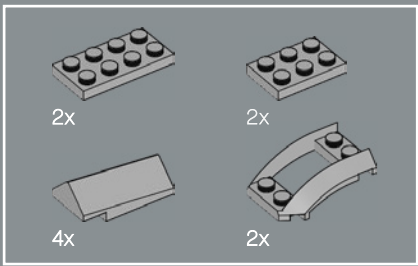
171



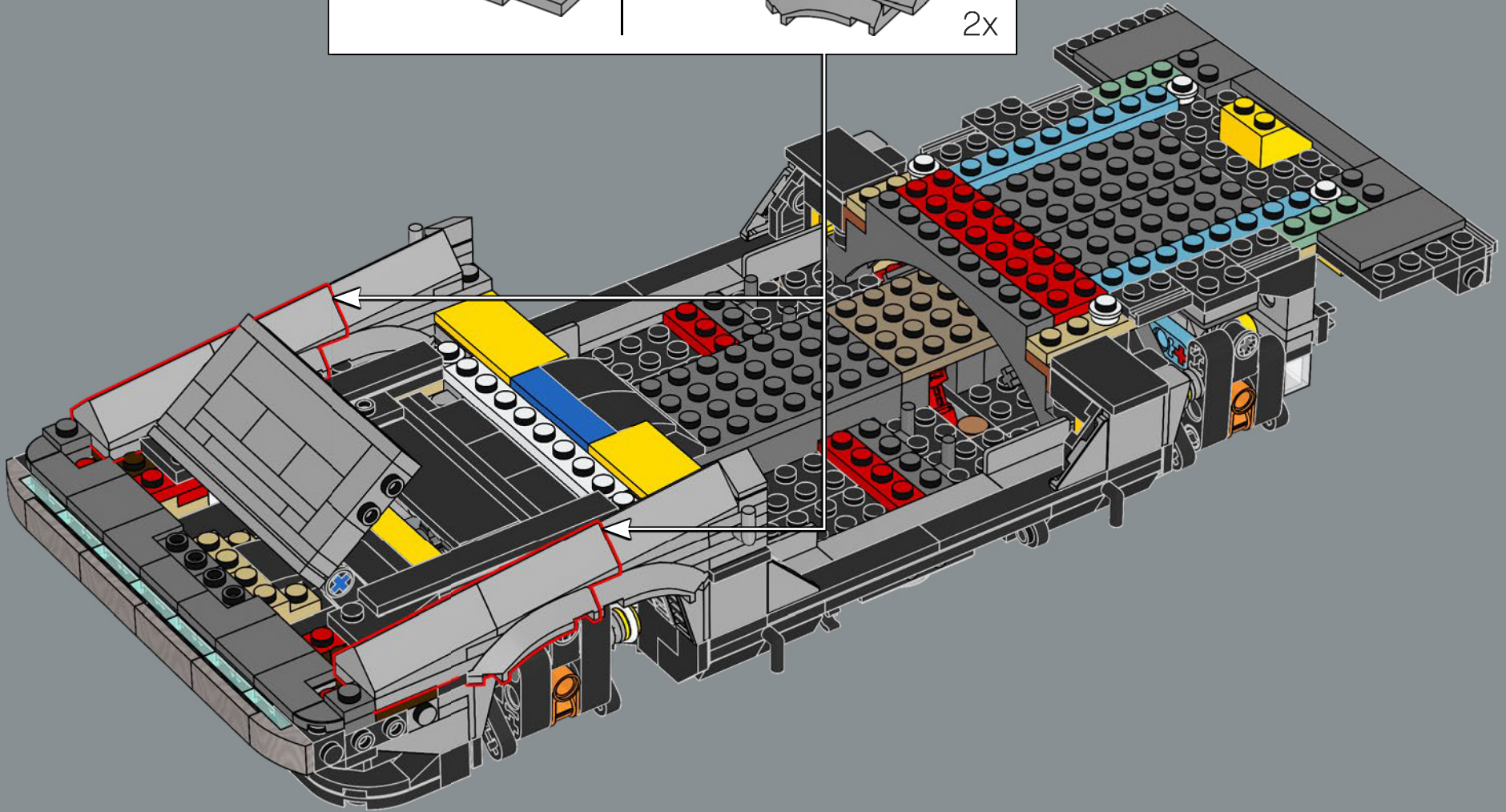
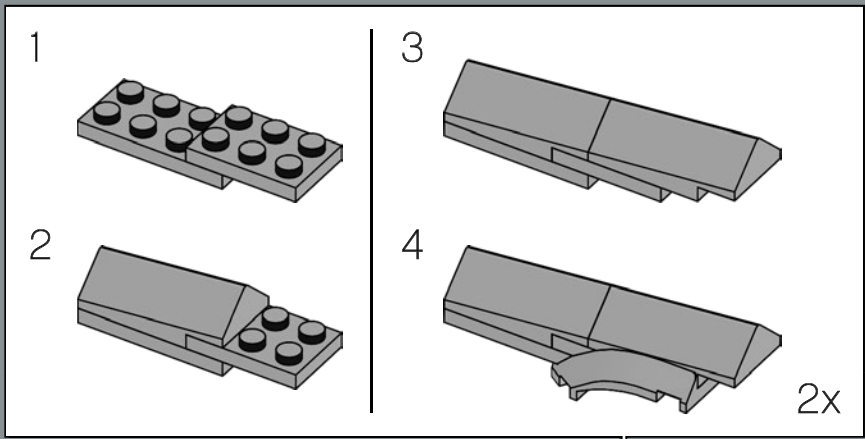


172



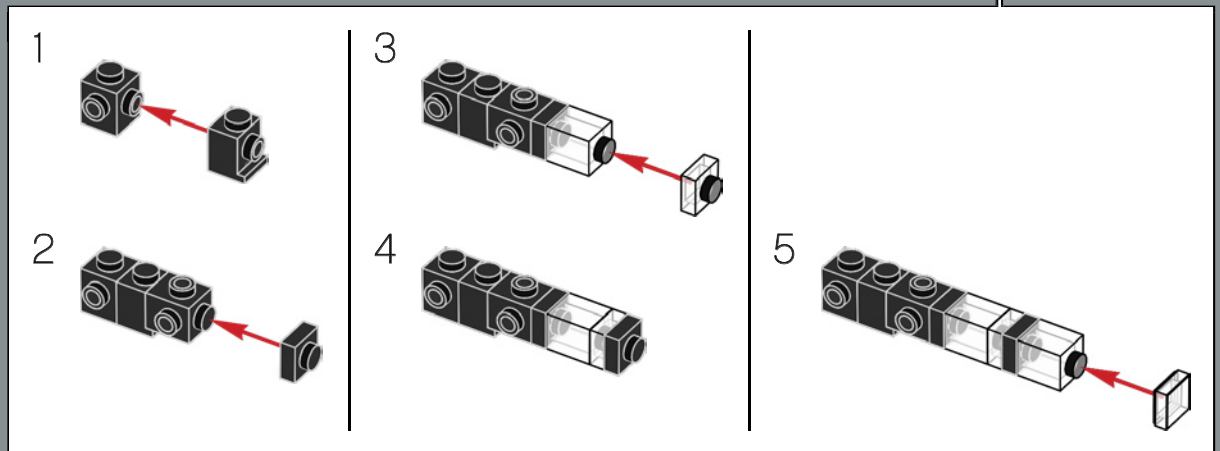
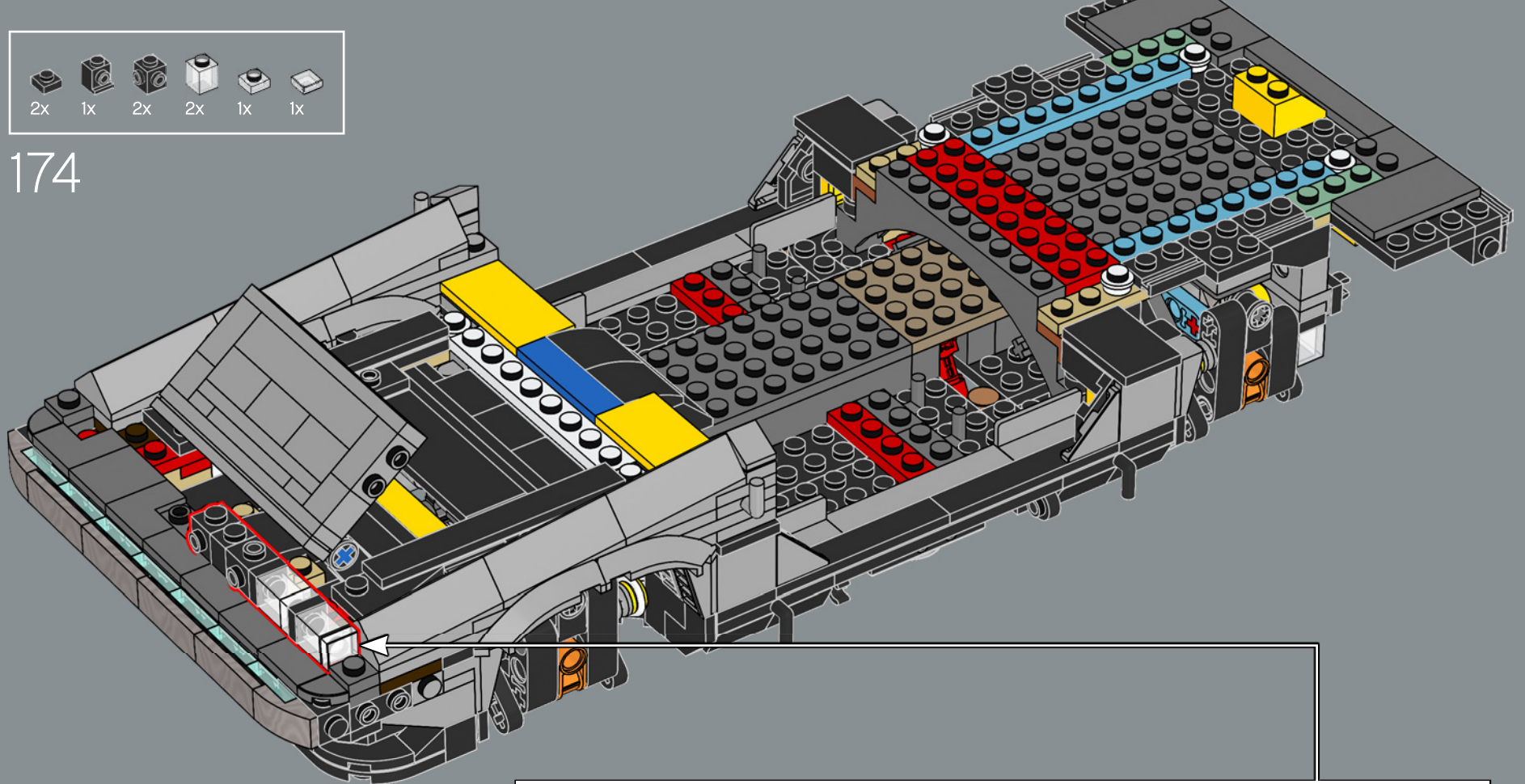


173



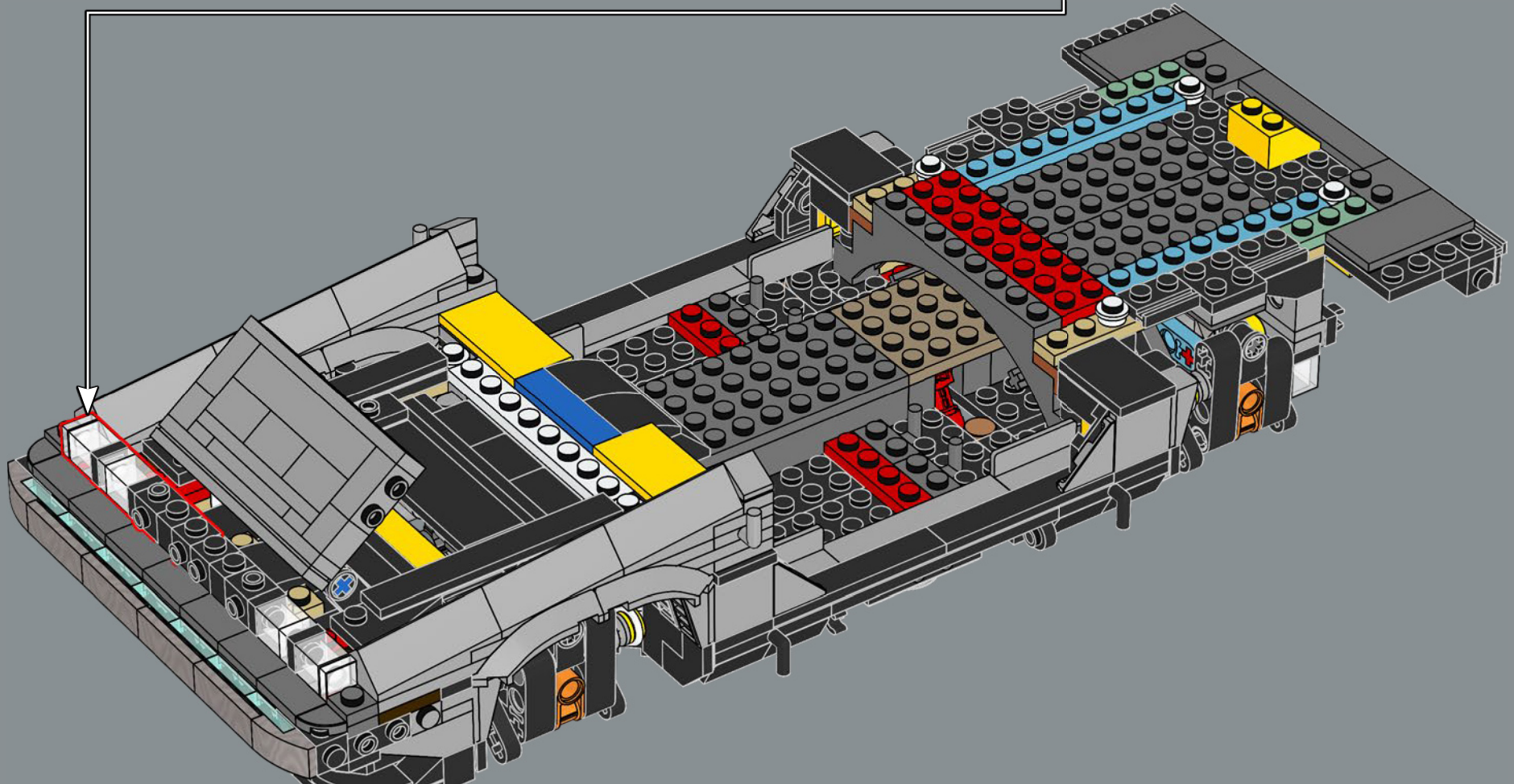
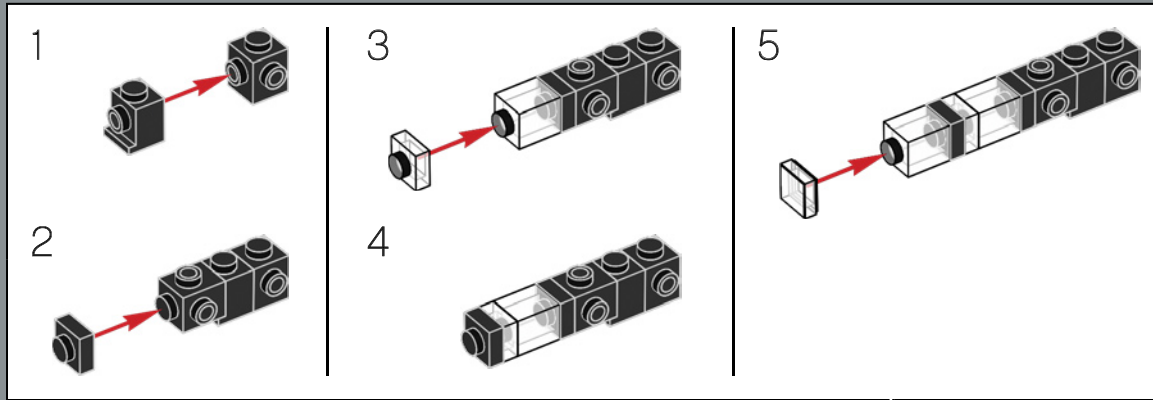


174

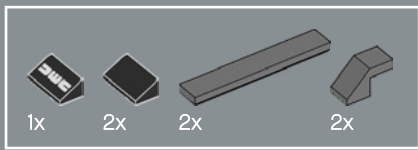




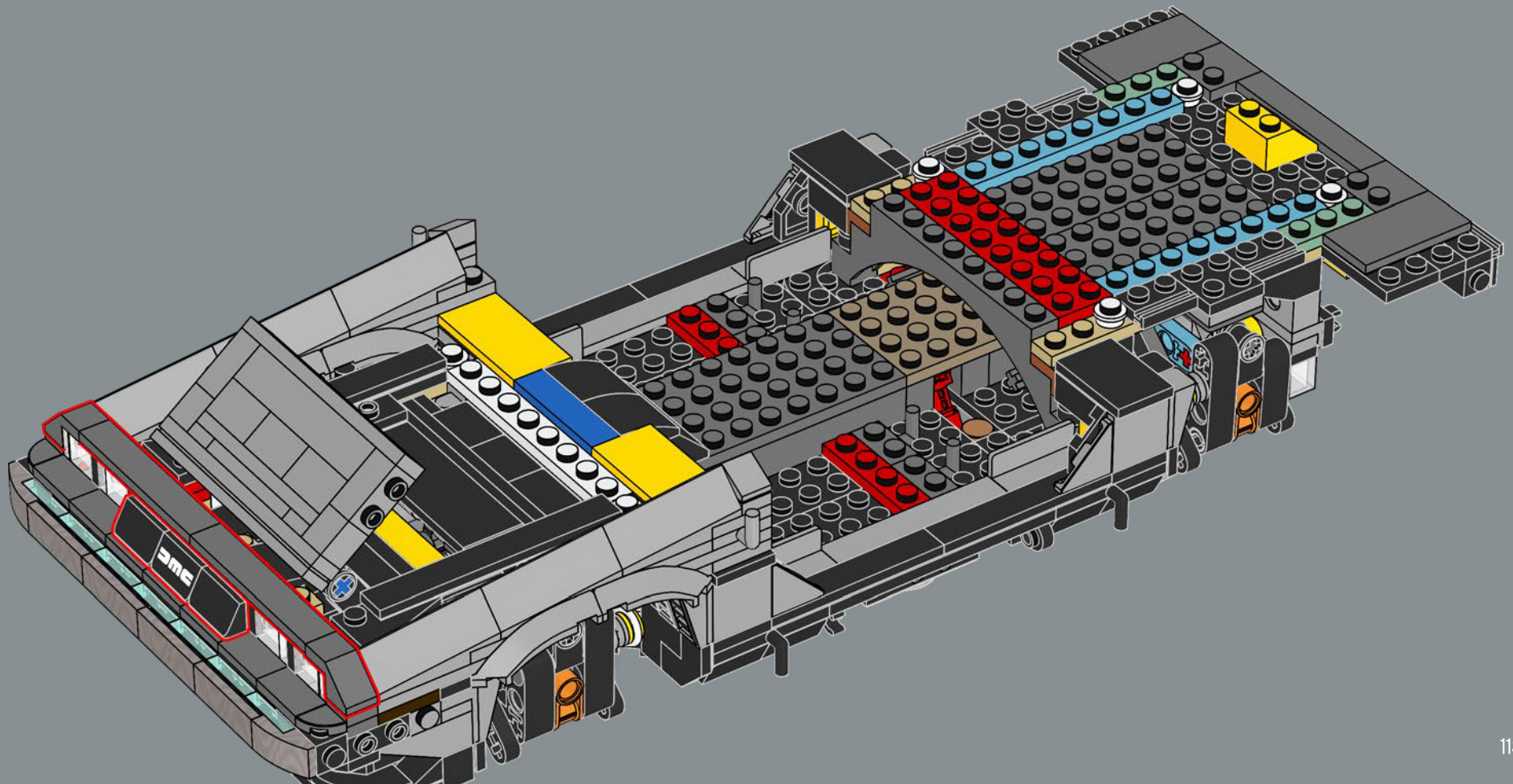
175

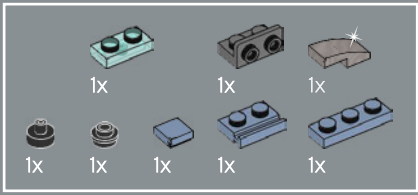




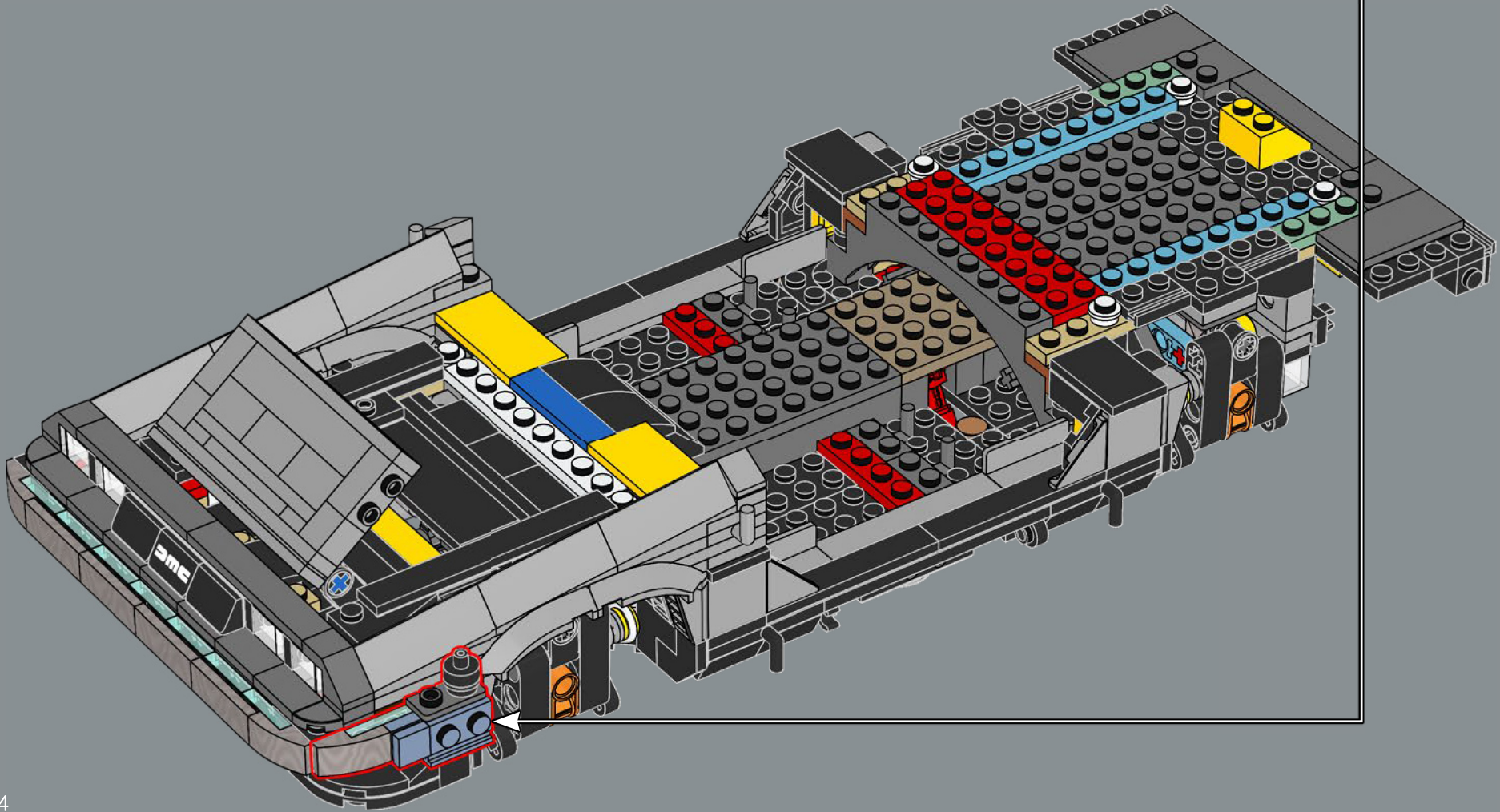
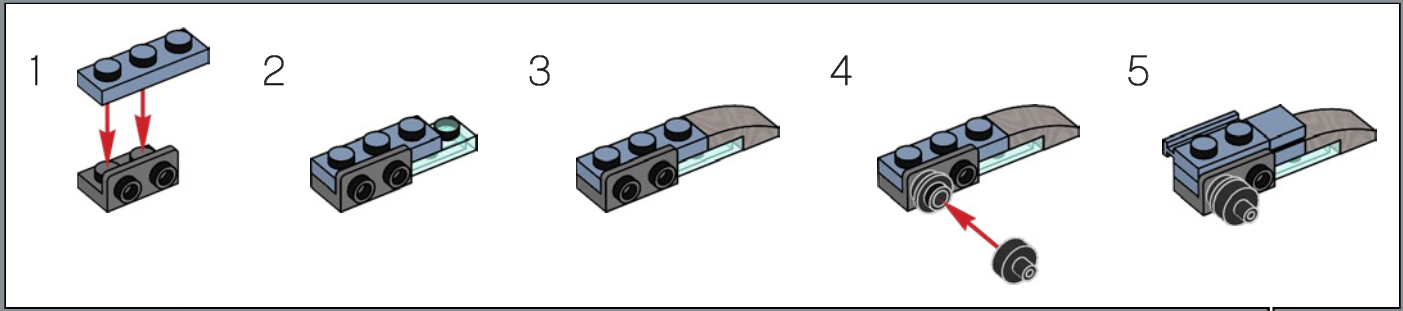


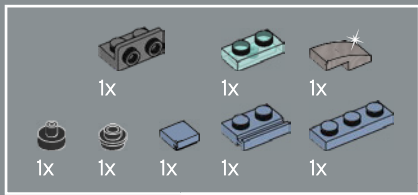
176



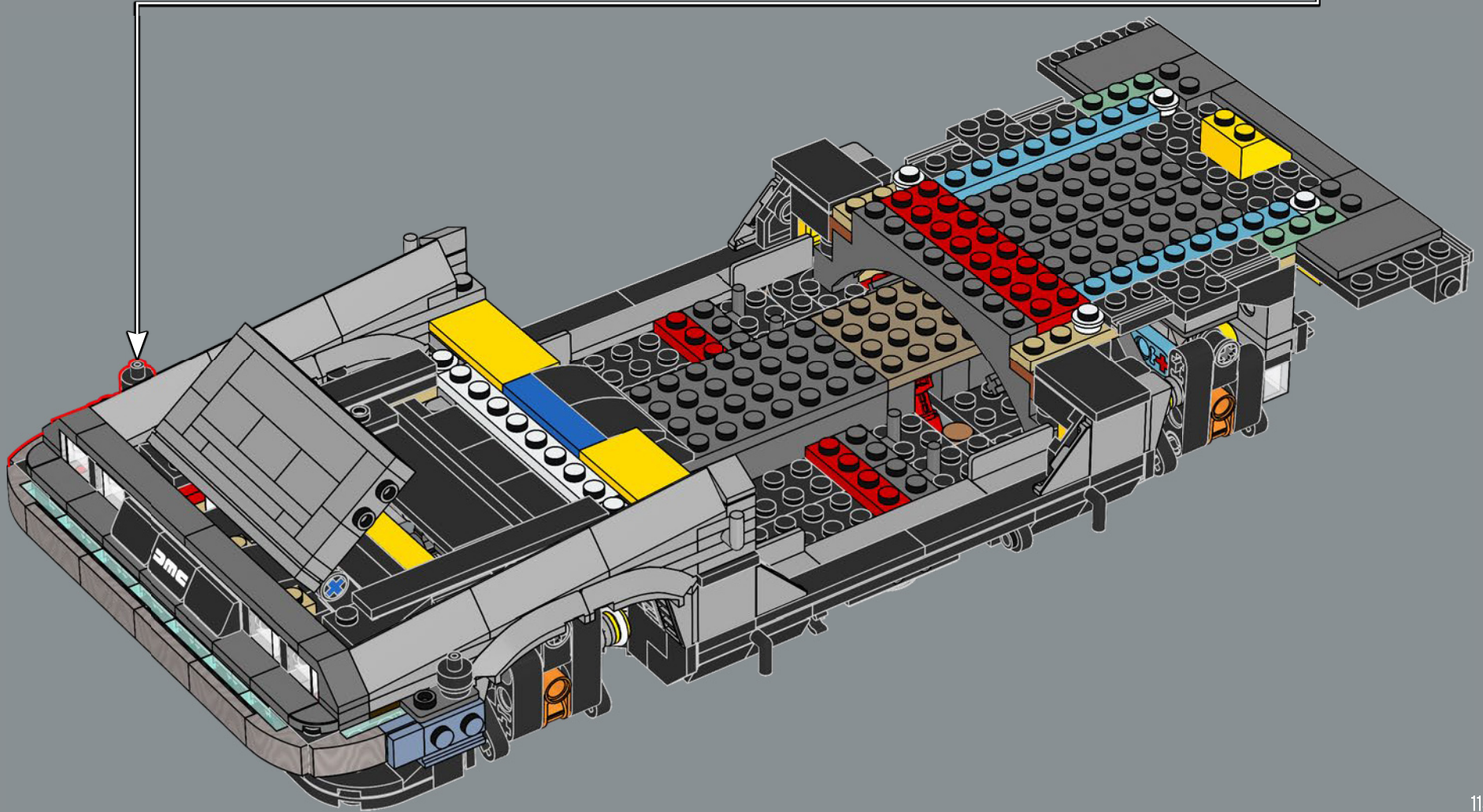
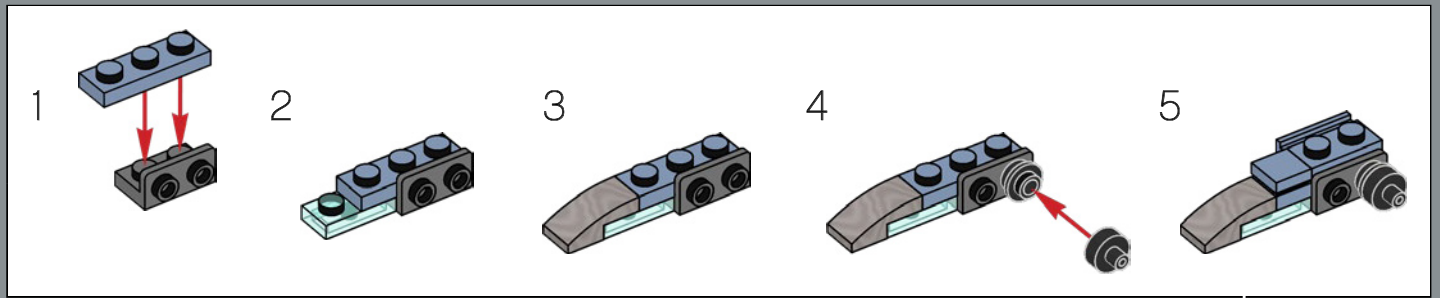


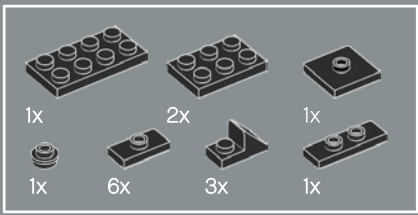
177





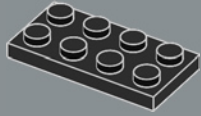
178



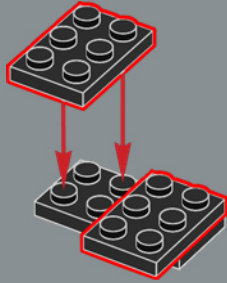


179

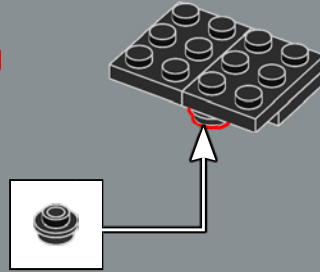
1



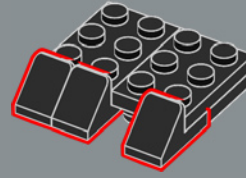
2



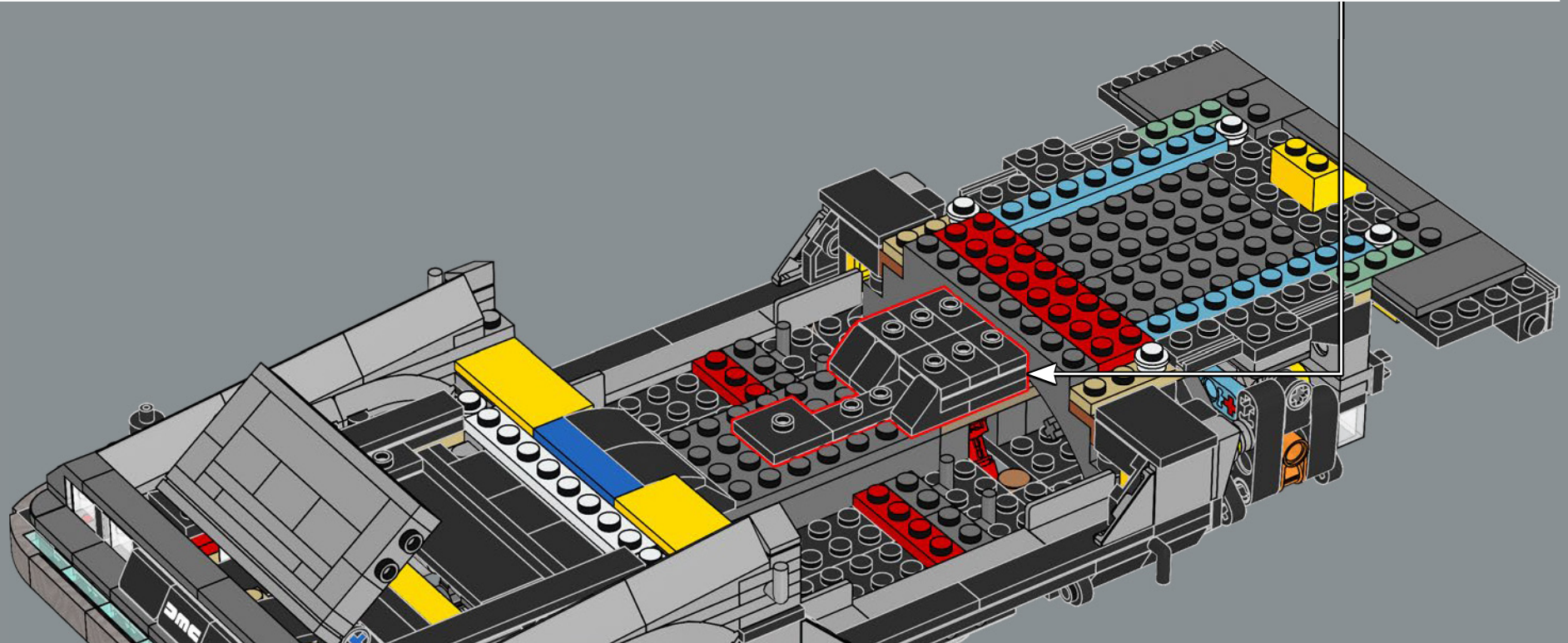
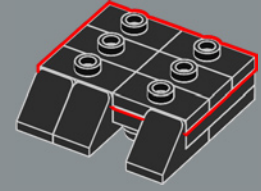
3

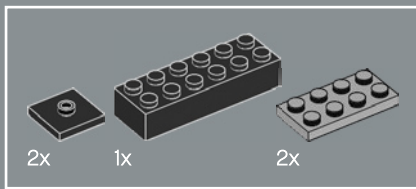


4

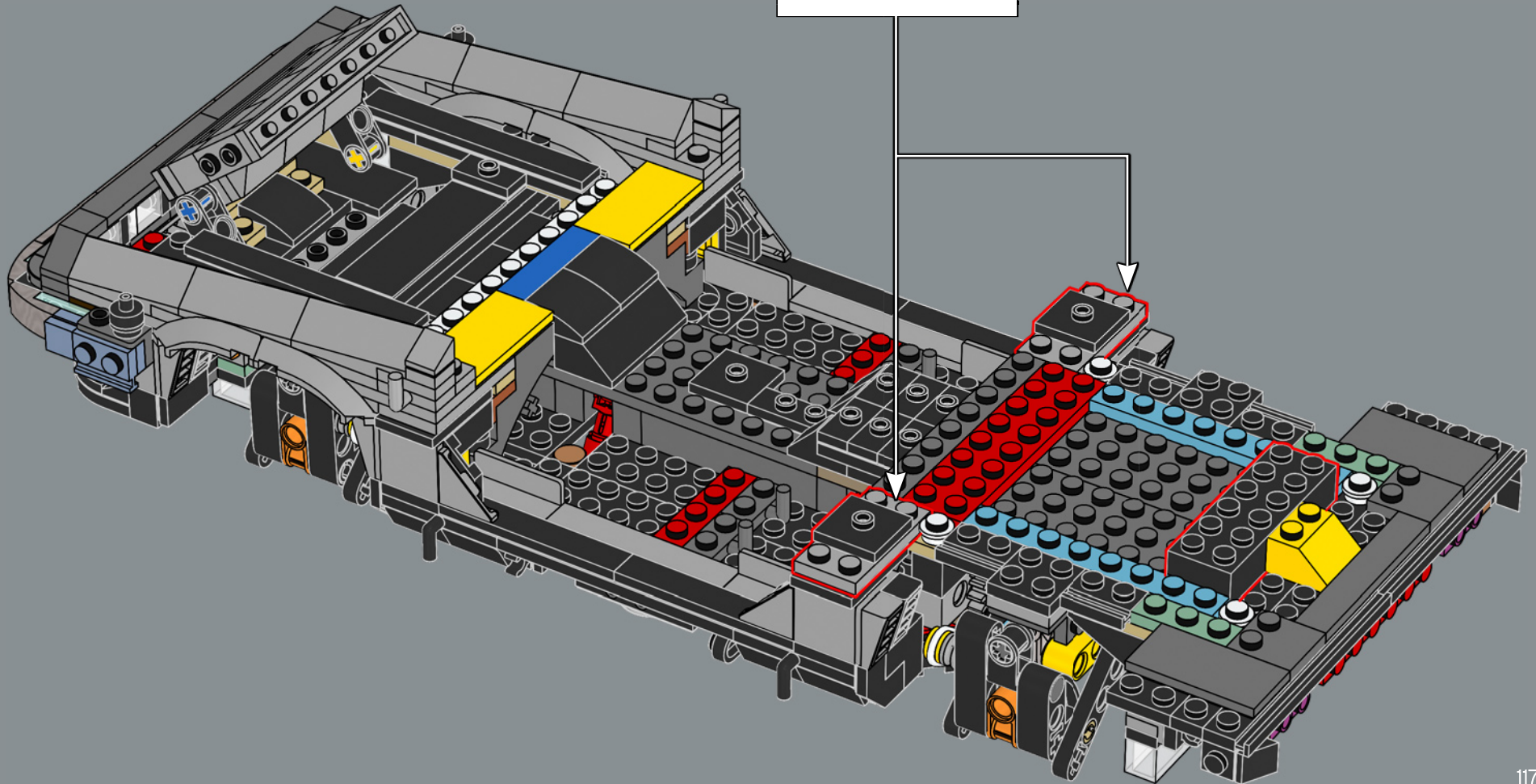
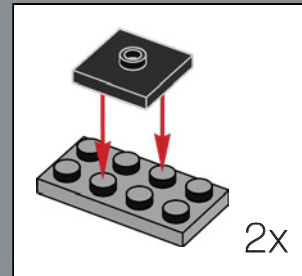


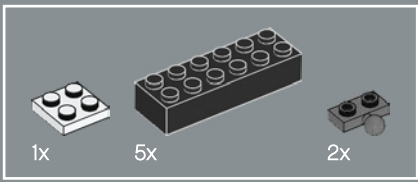
5



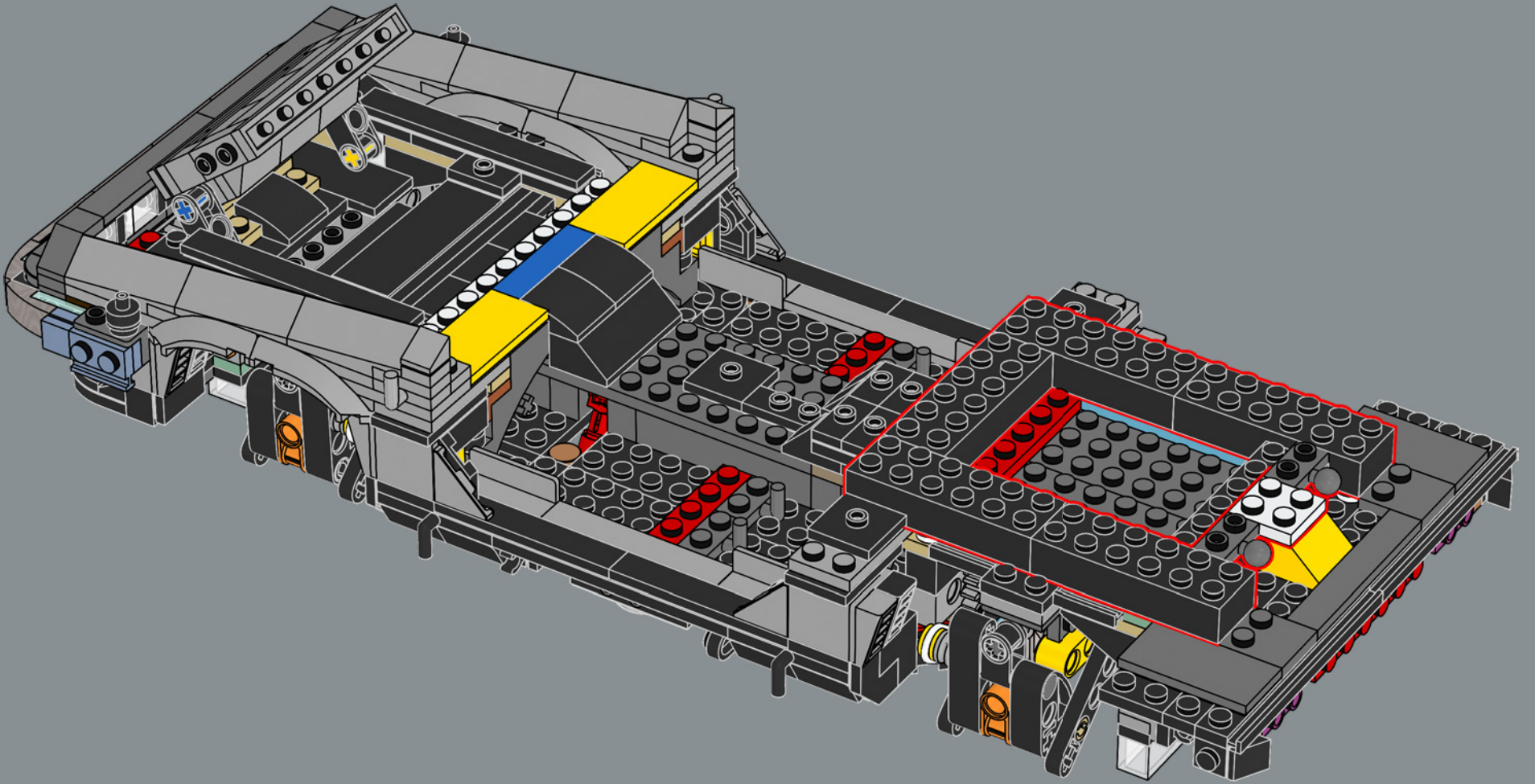


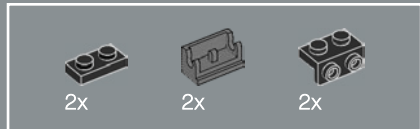
180



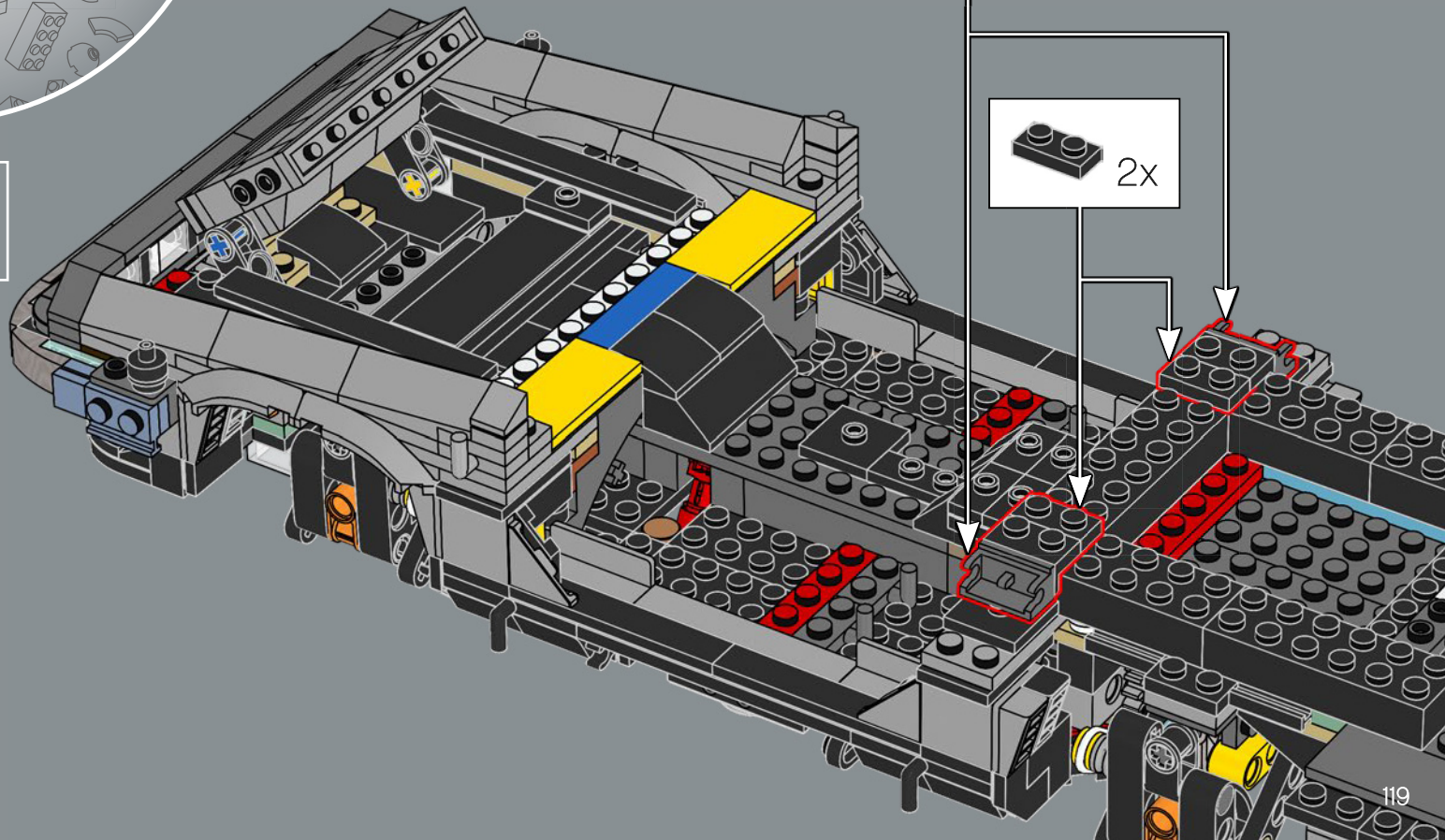
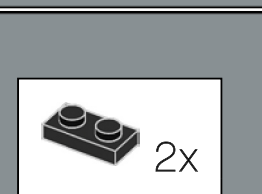
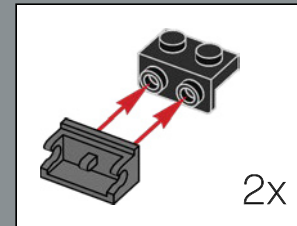


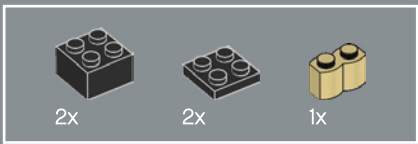
181



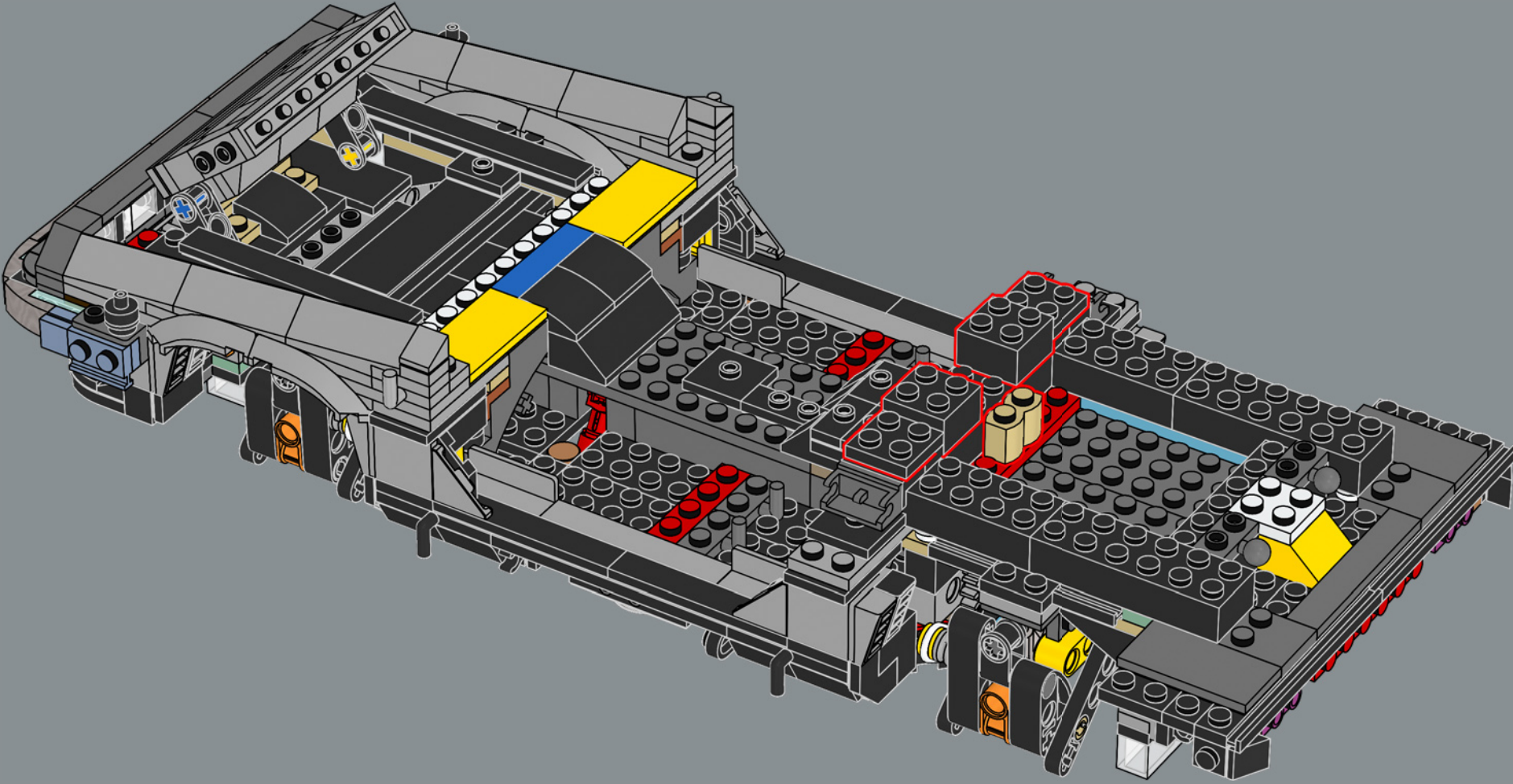


182

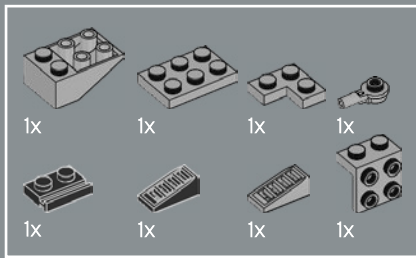




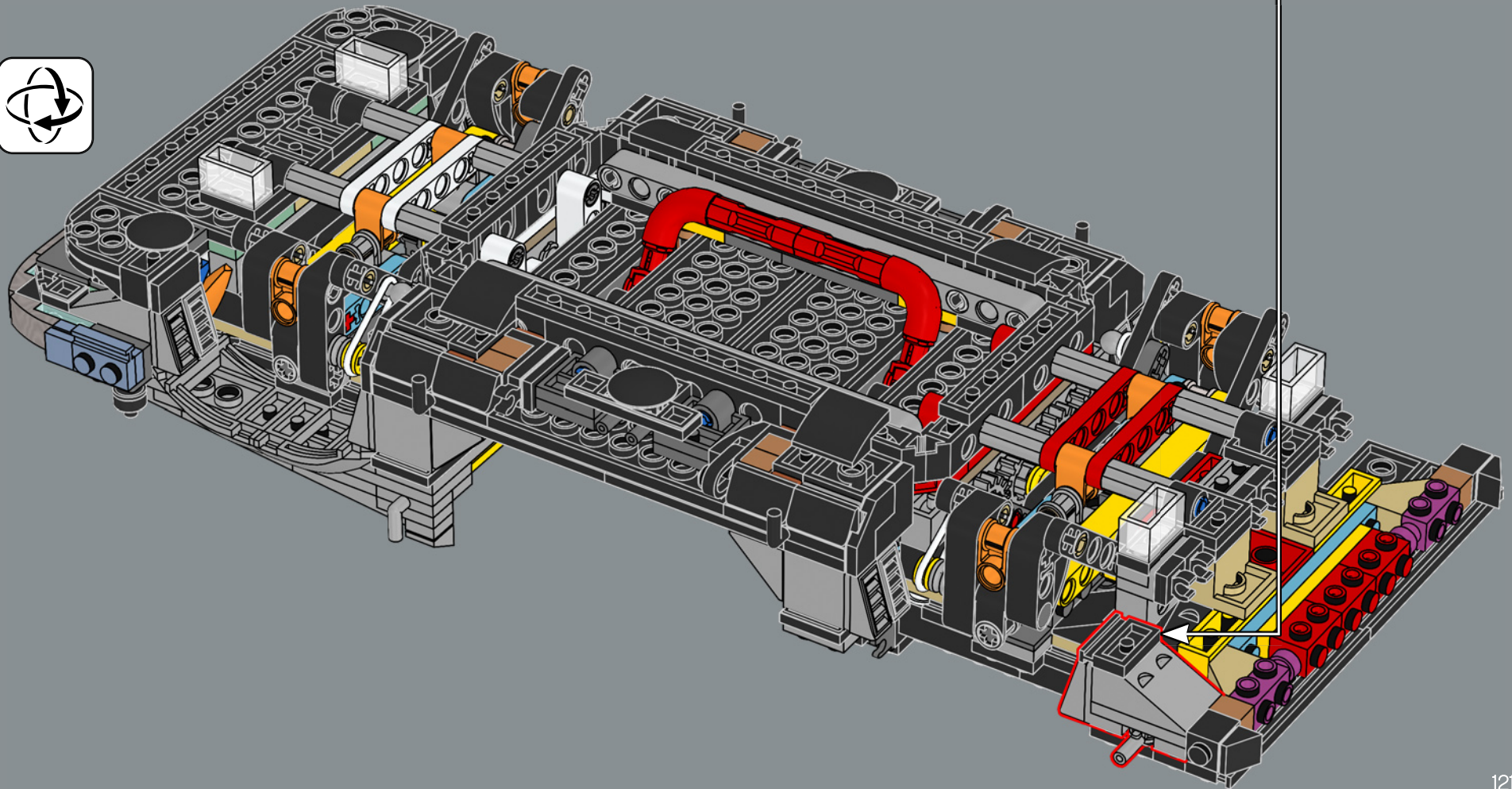
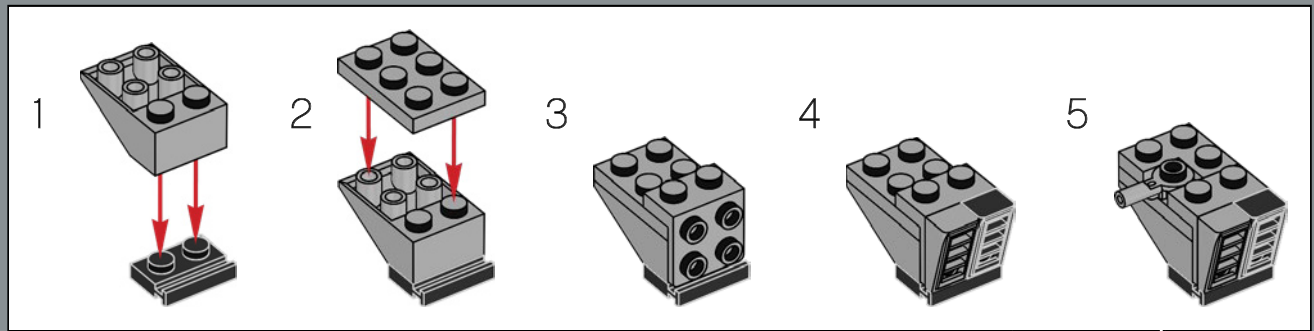
183



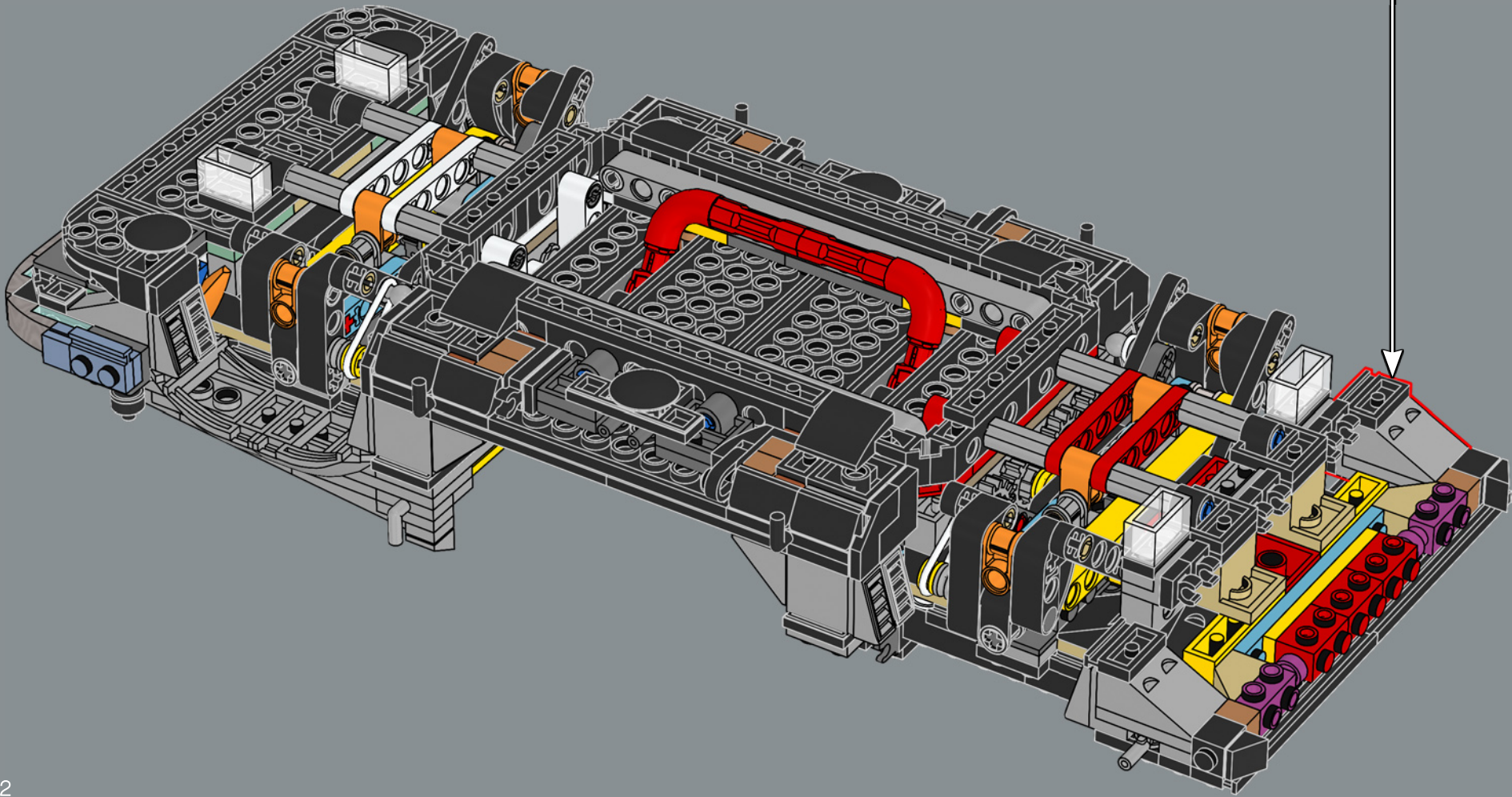
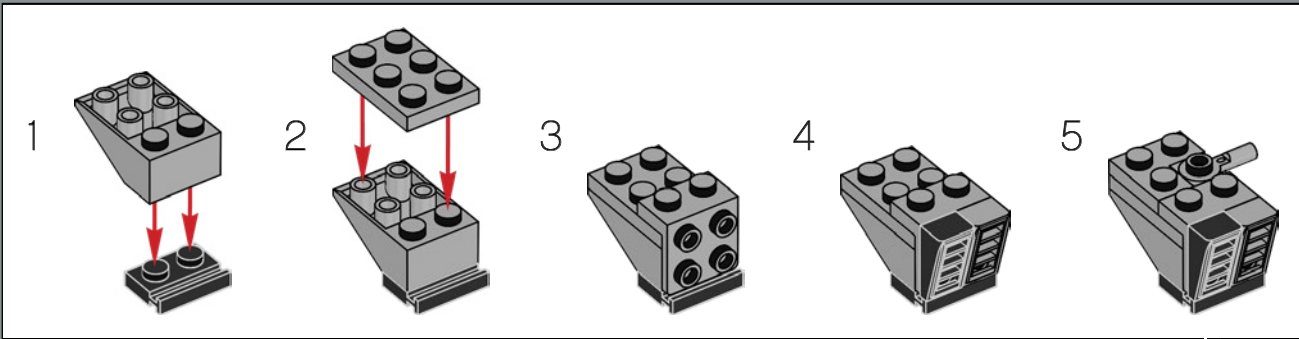
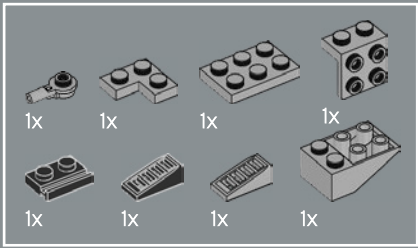


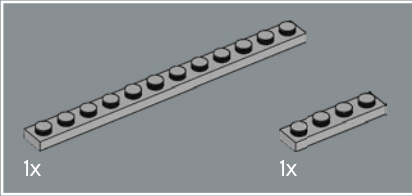
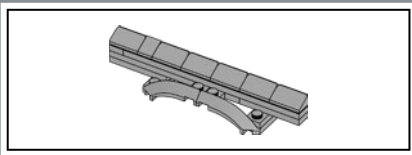


184

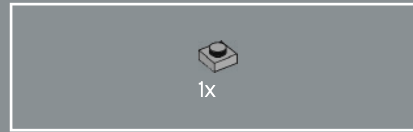
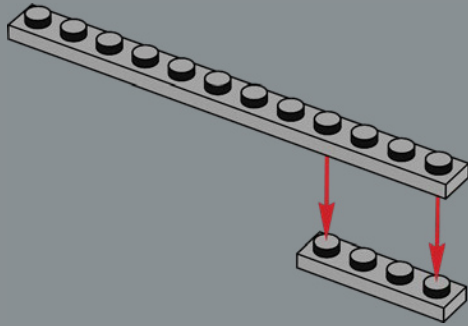


185

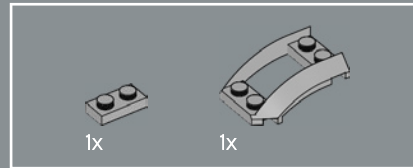
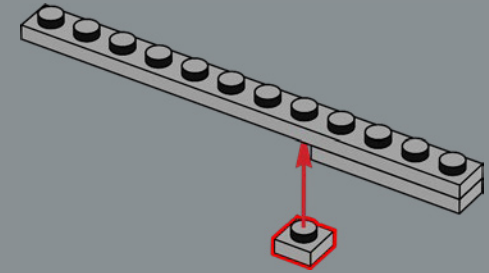




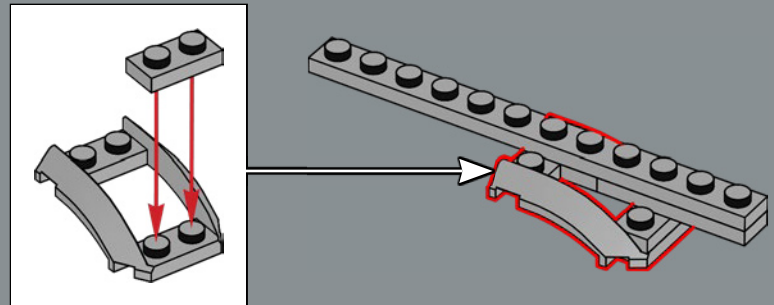
186

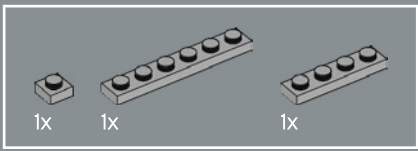


187

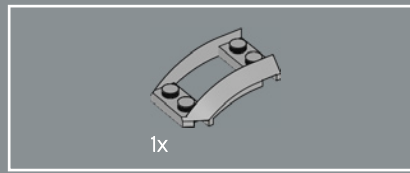
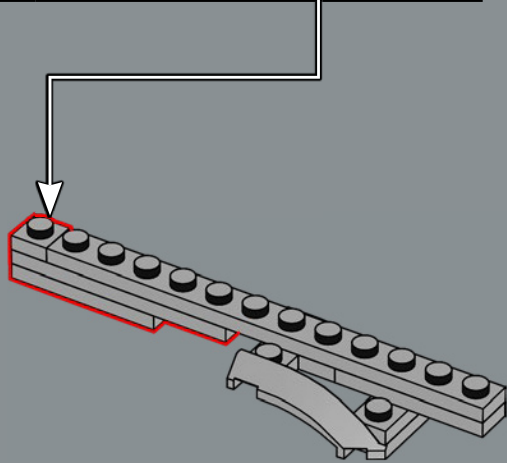
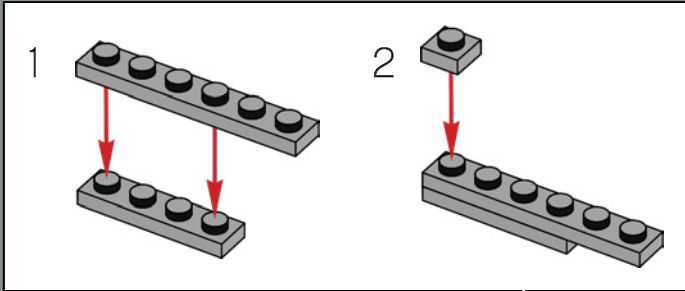


188

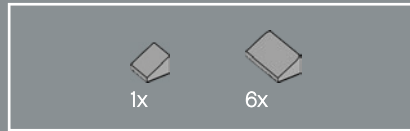
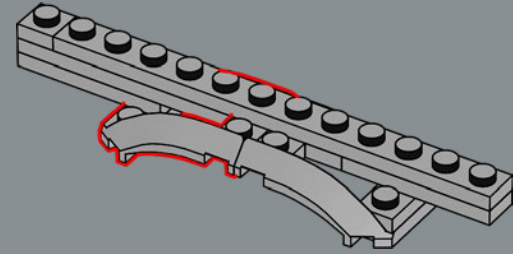




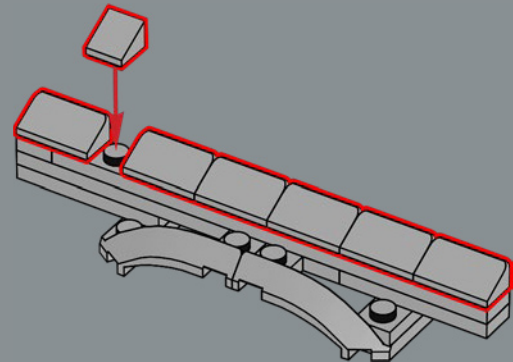
189

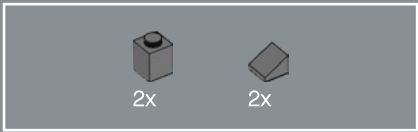


190

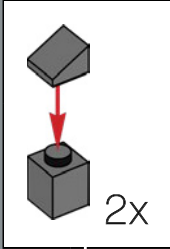
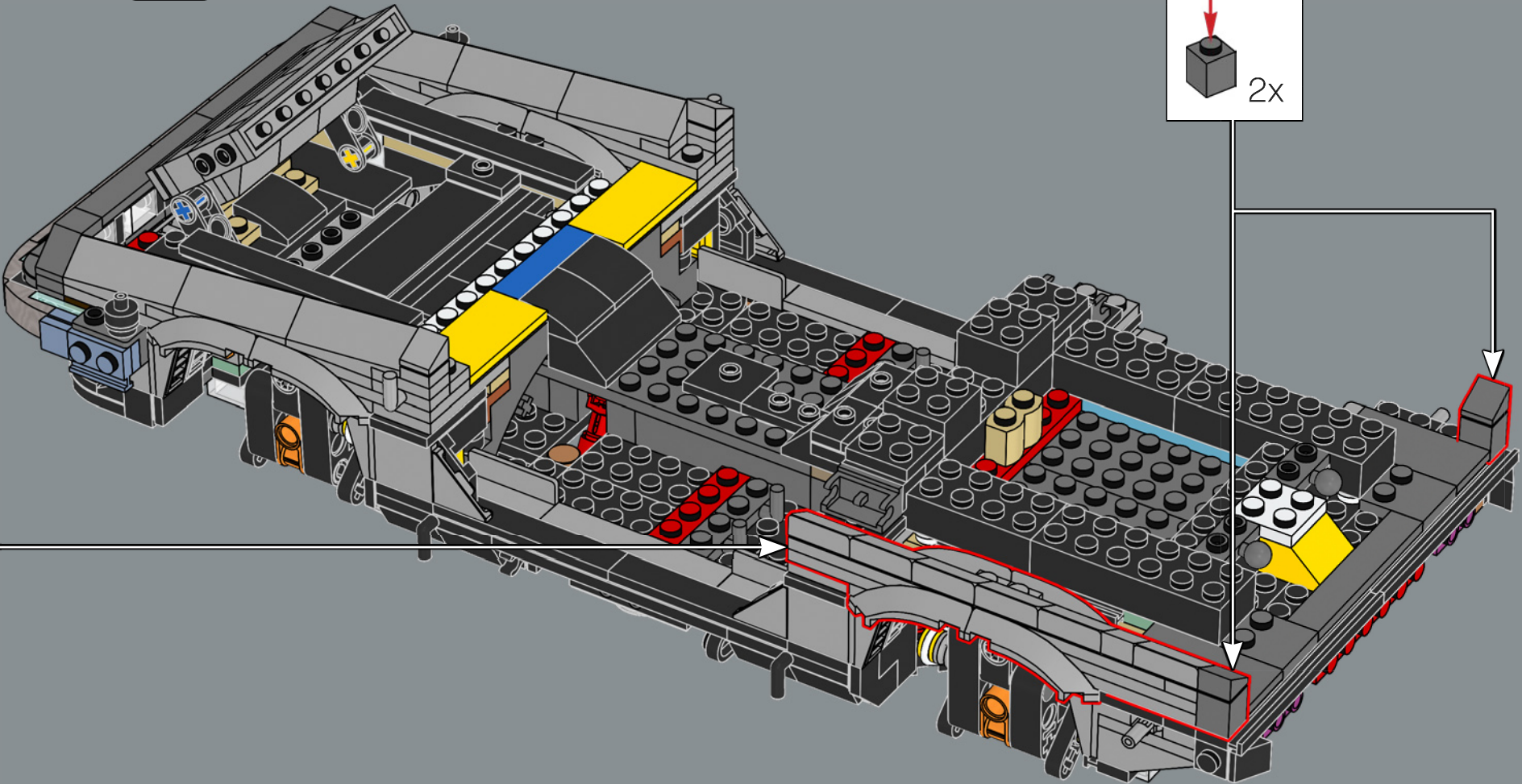


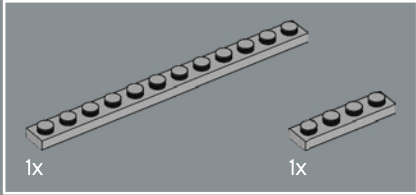
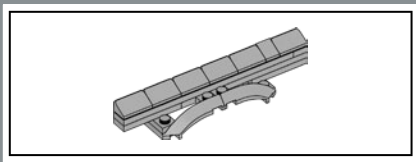
191



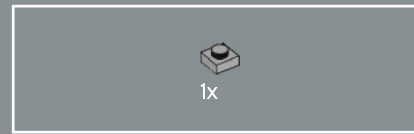
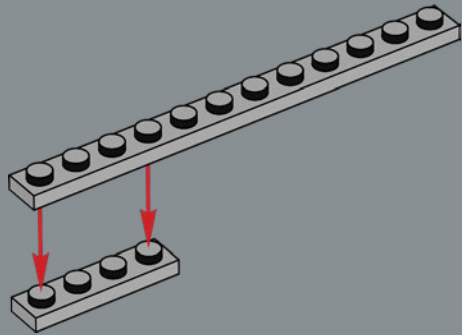


192

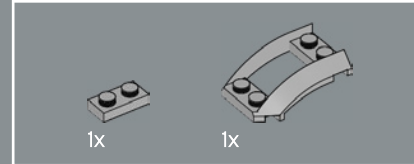
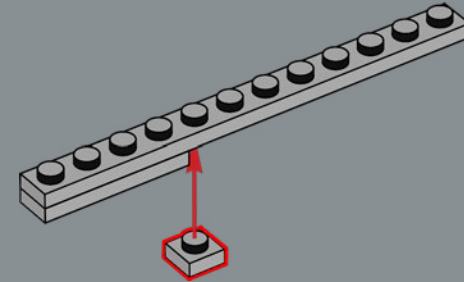




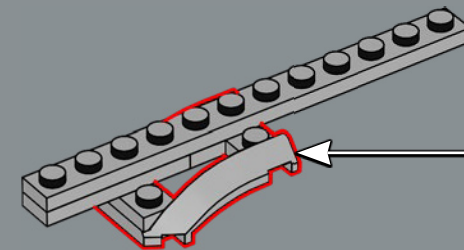
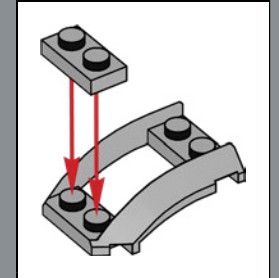
193

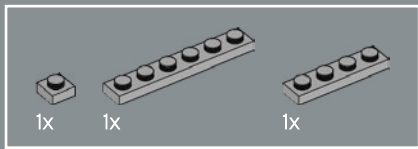


194

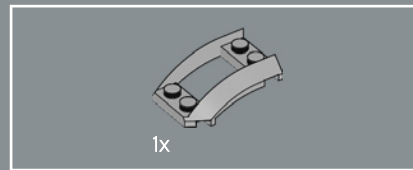
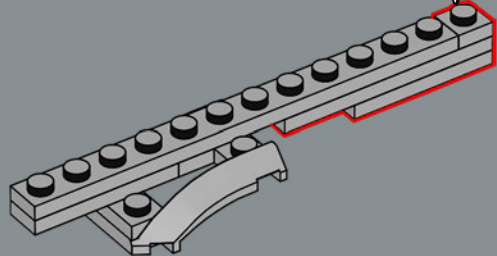
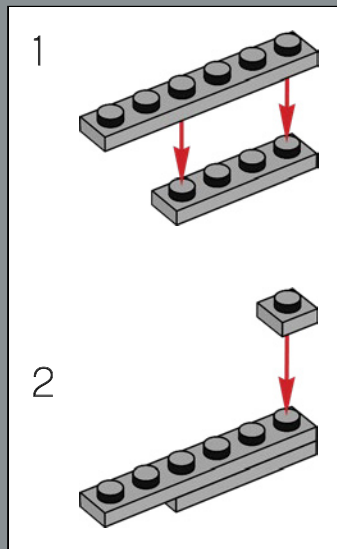


195

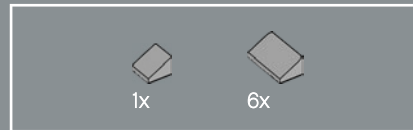
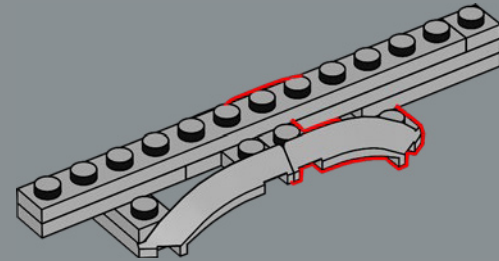




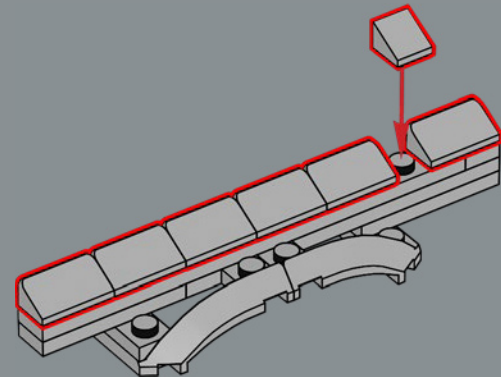
196



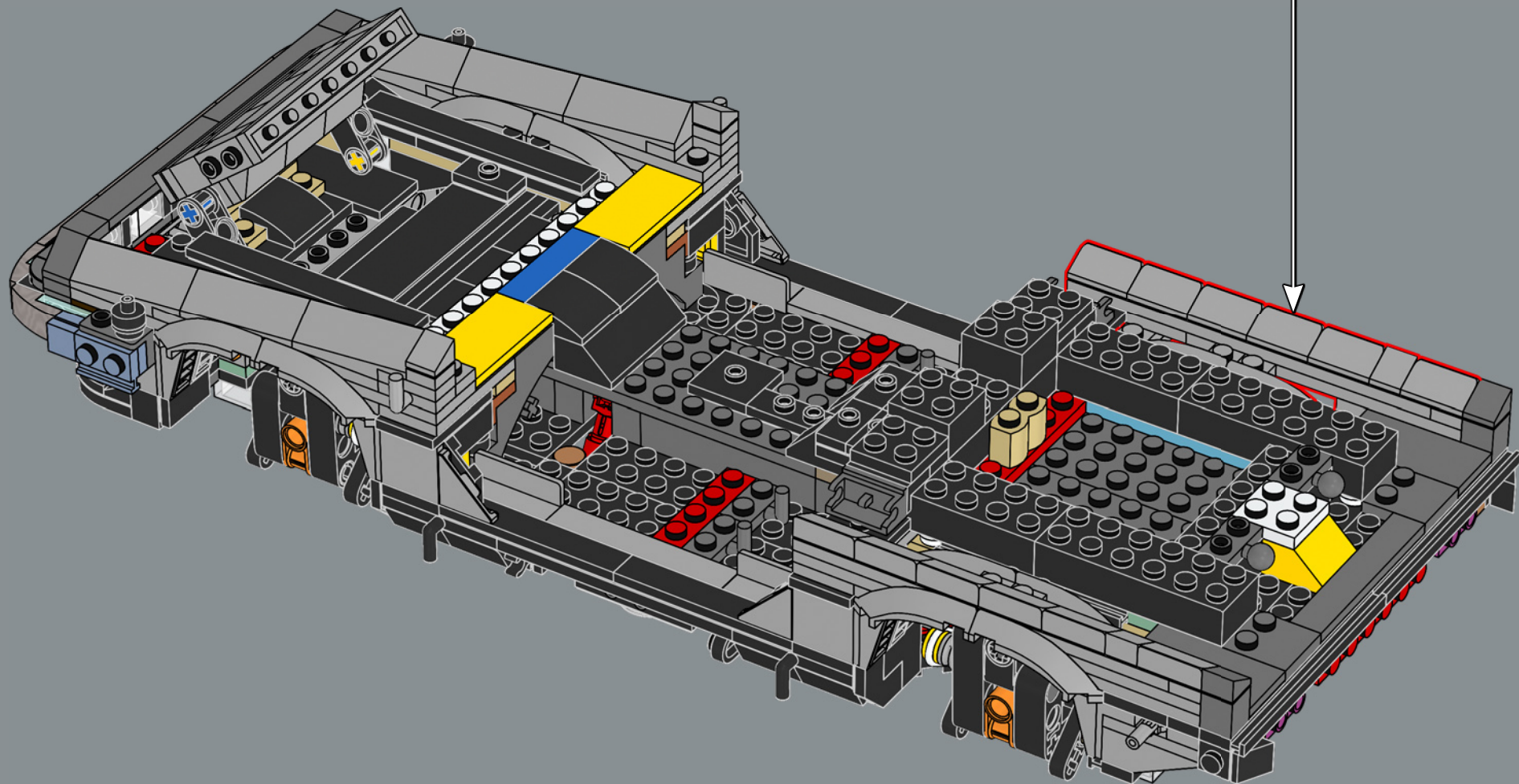
197



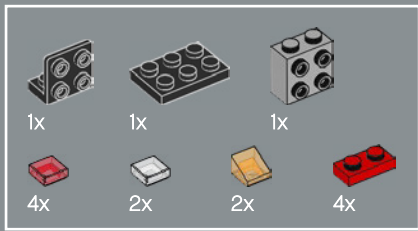
198



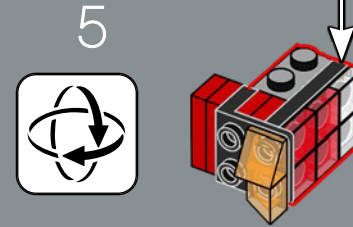
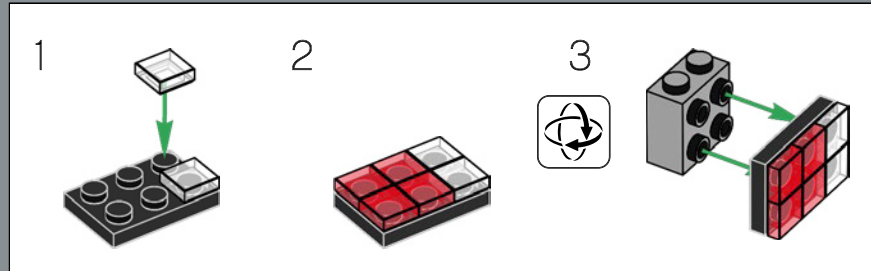
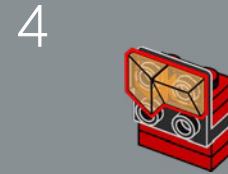
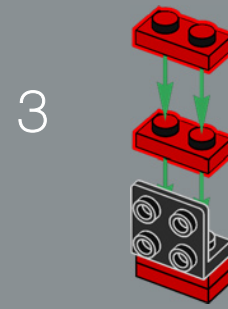
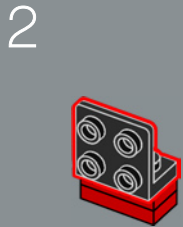
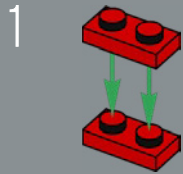
199

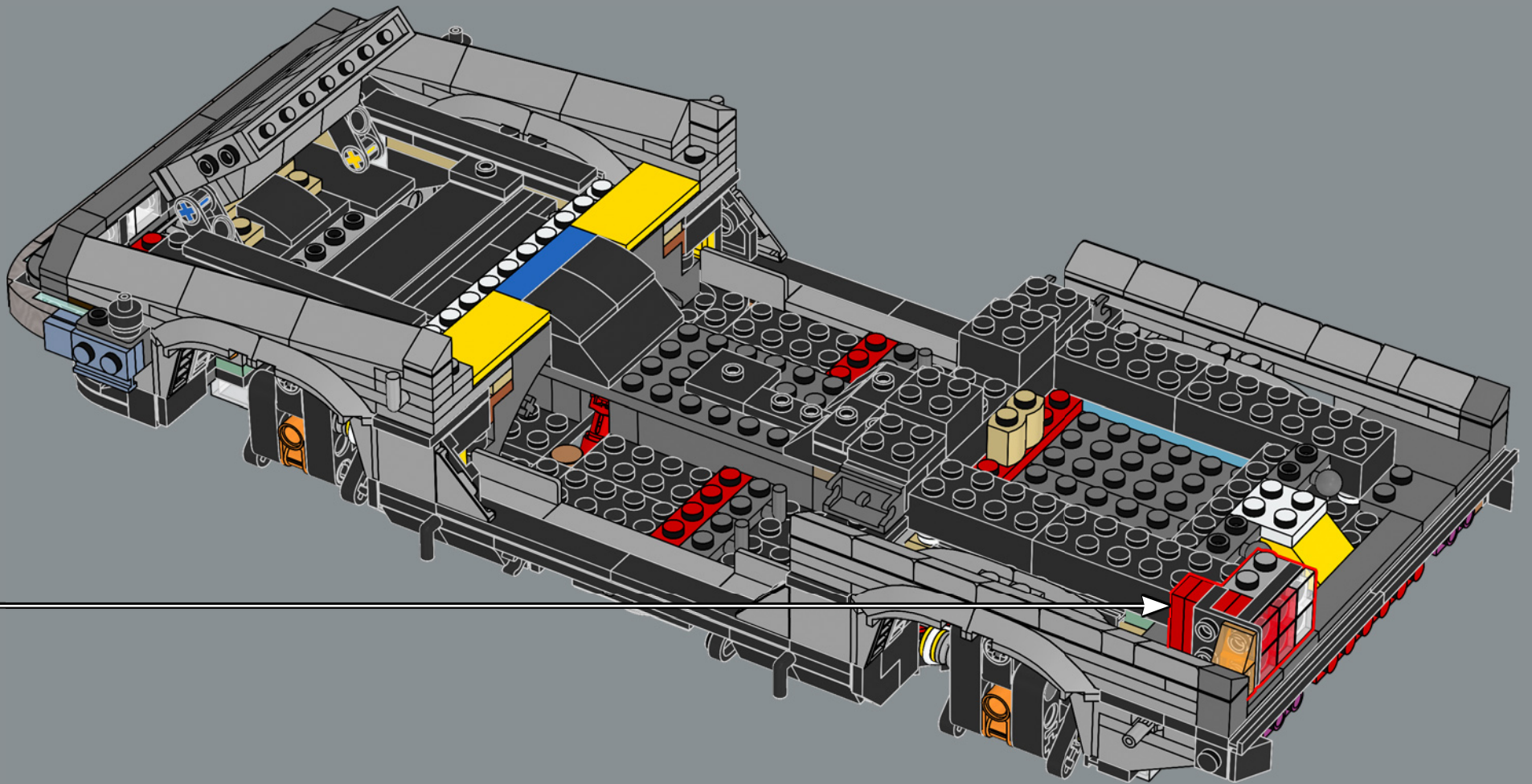


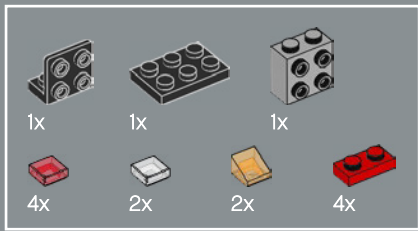




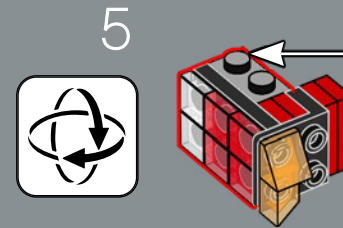
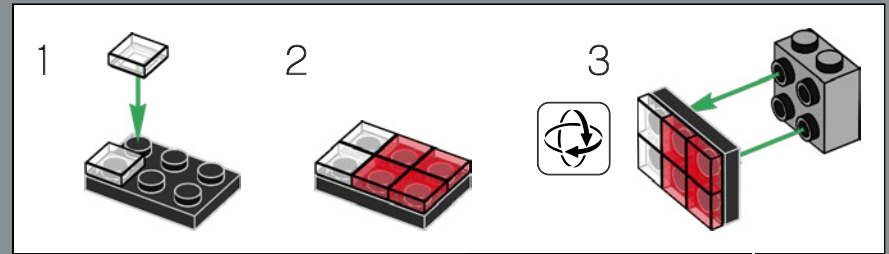
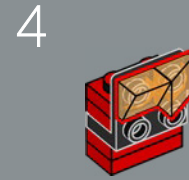
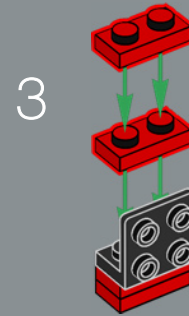
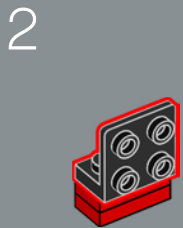
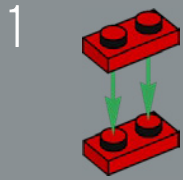
200

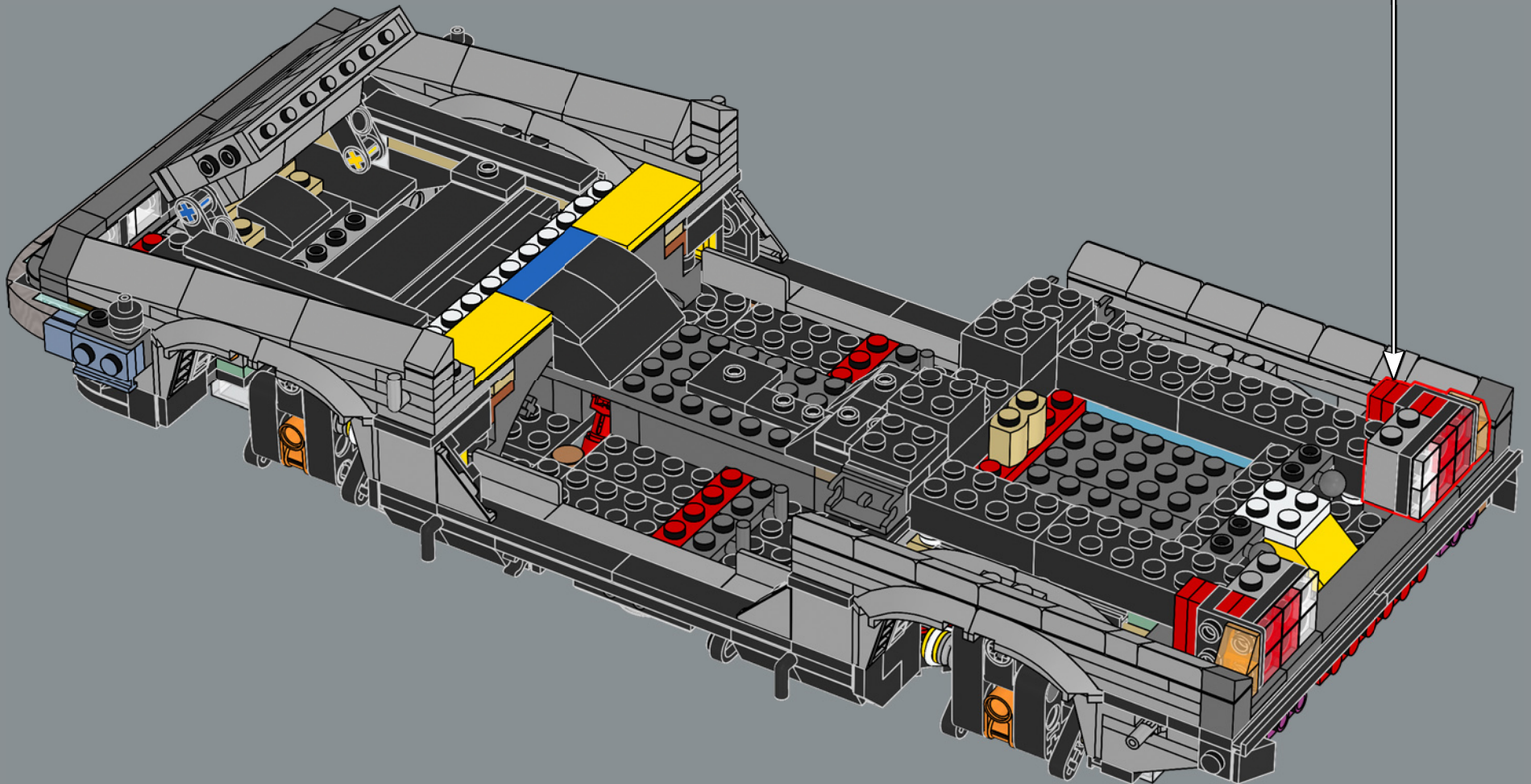


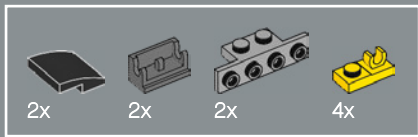




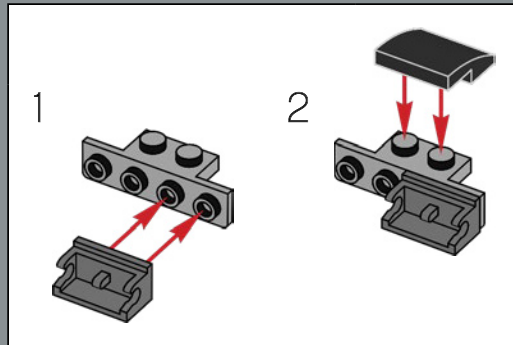
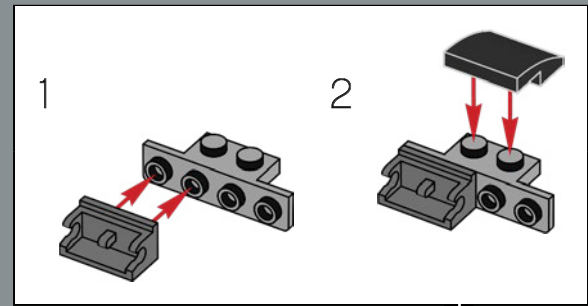
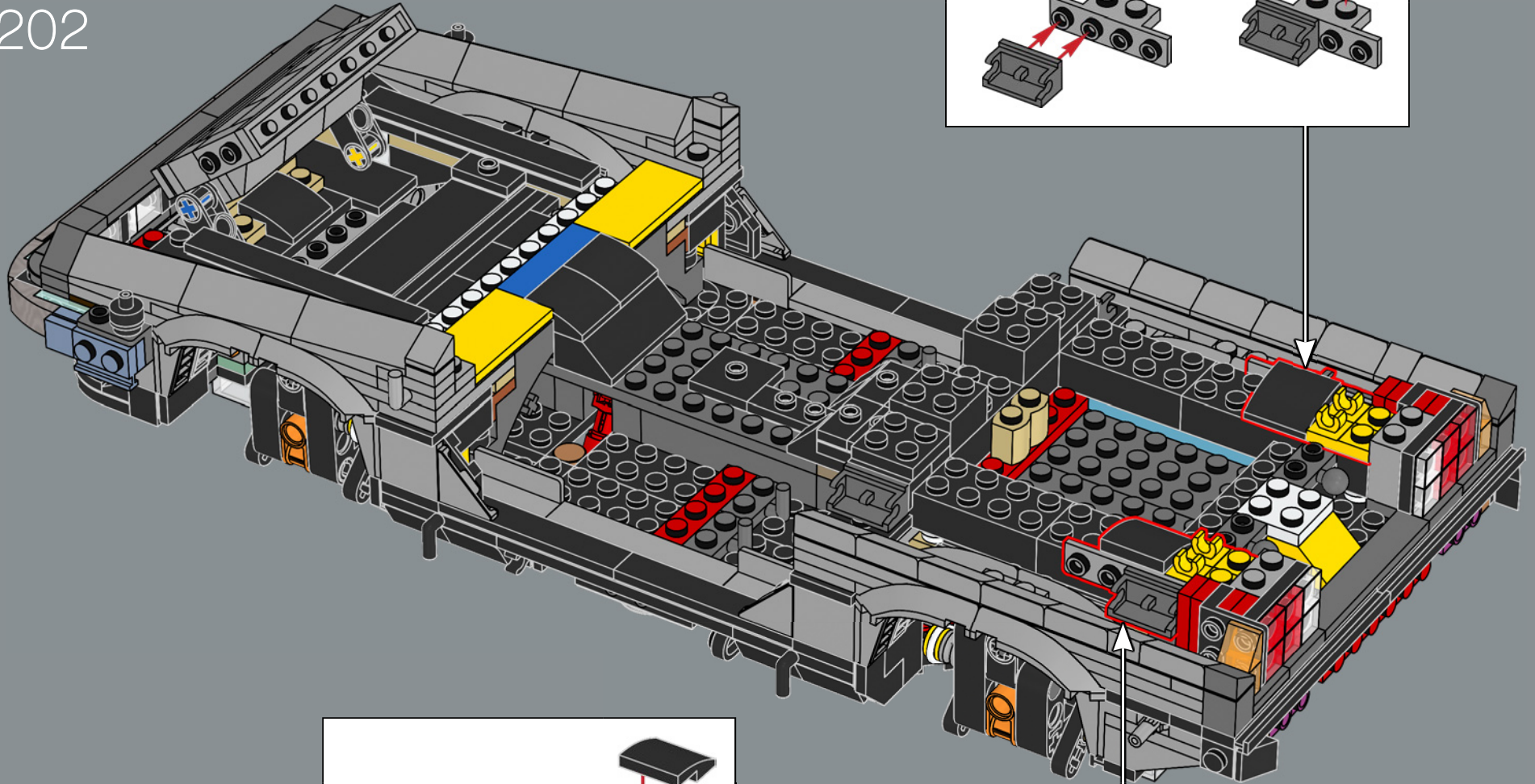
201

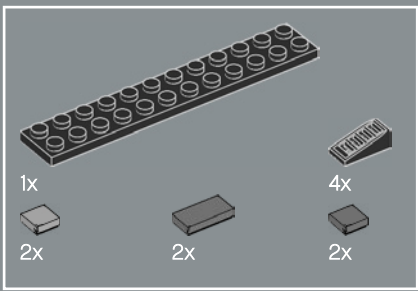




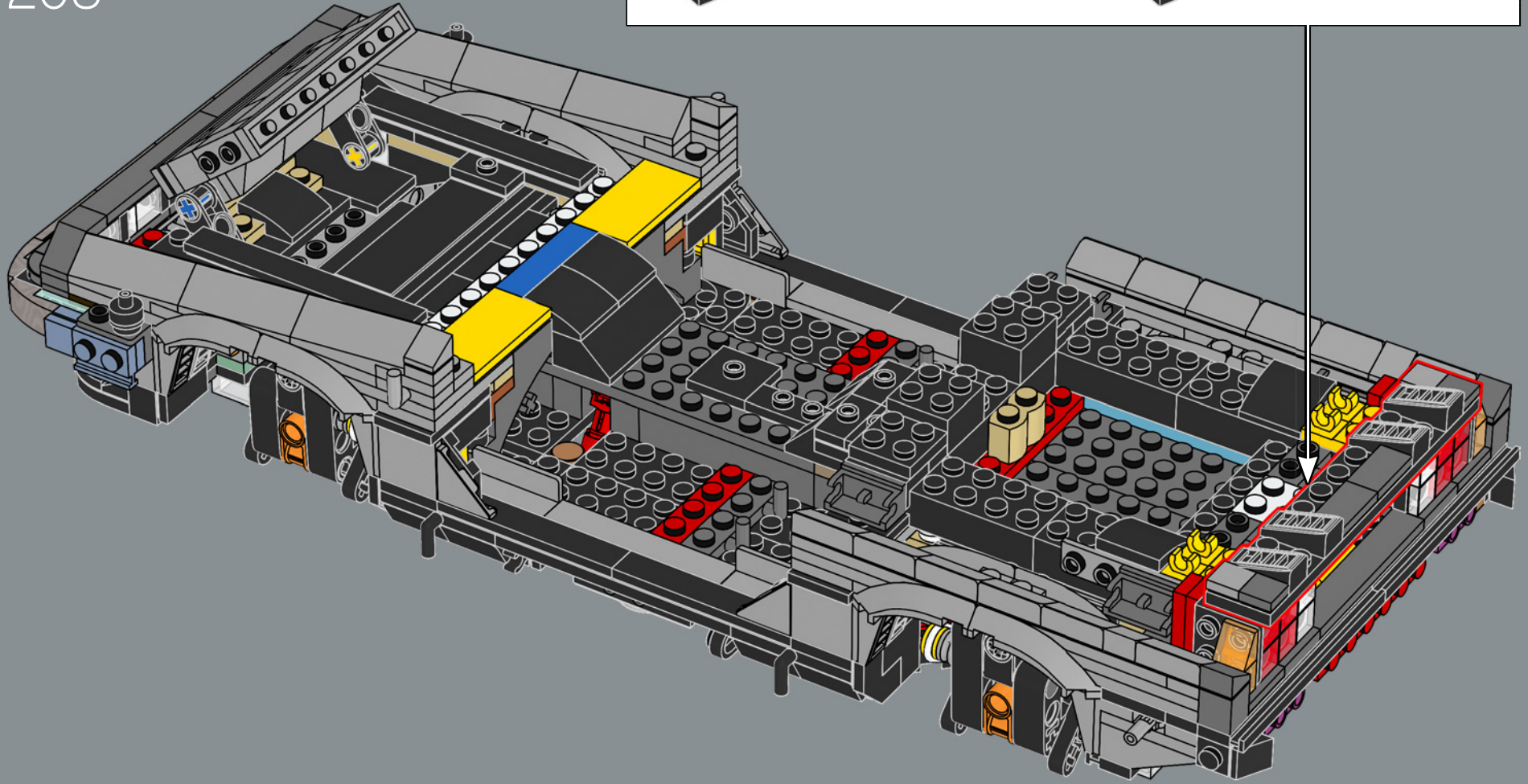
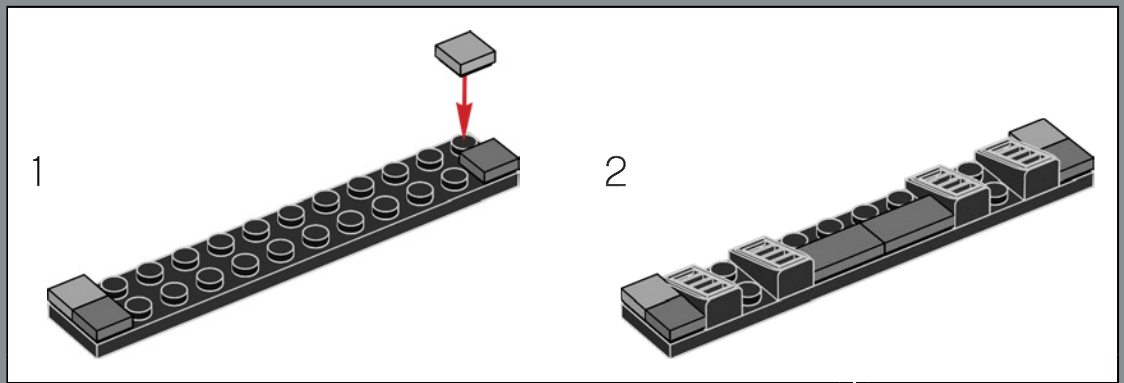


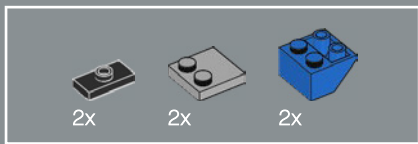
202



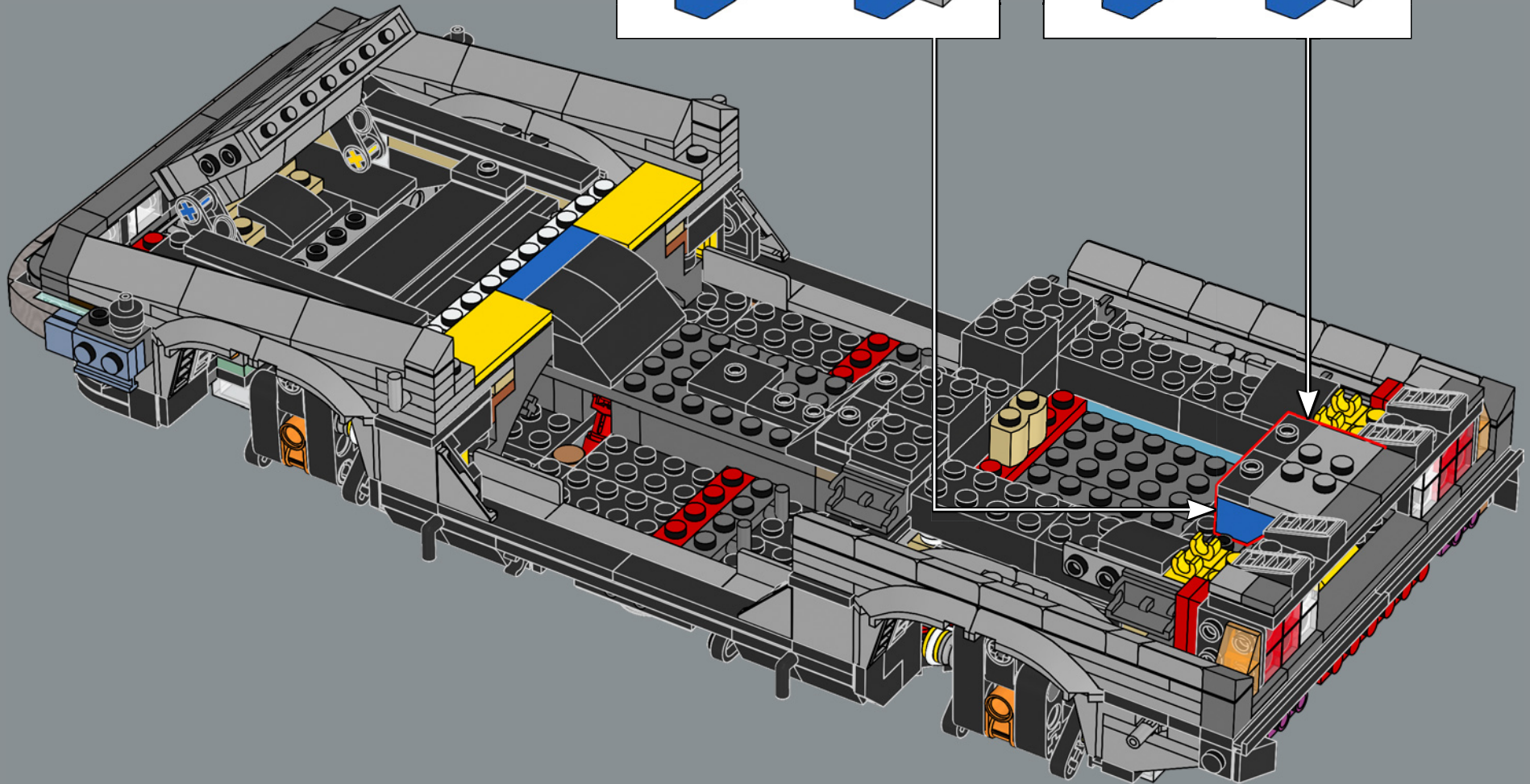
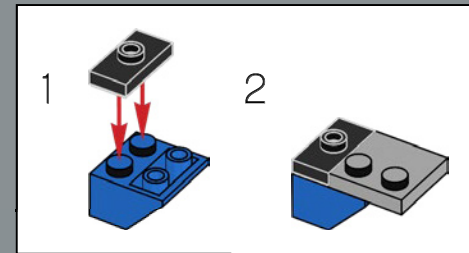
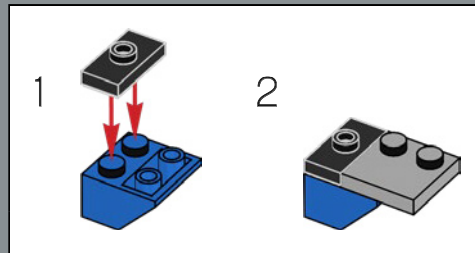


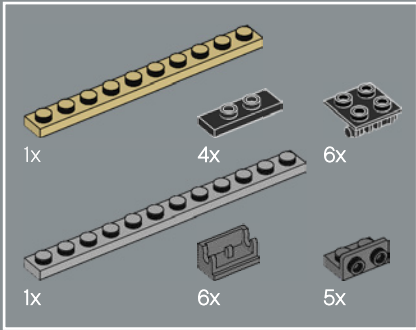
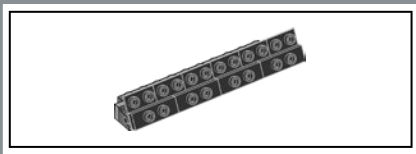
203



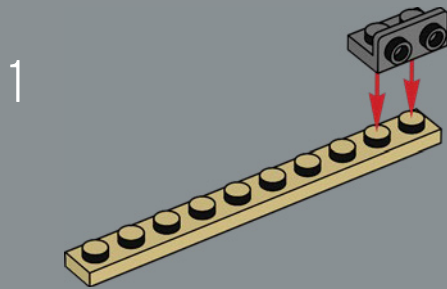


204

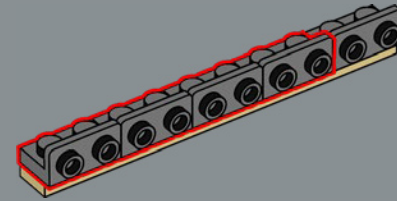




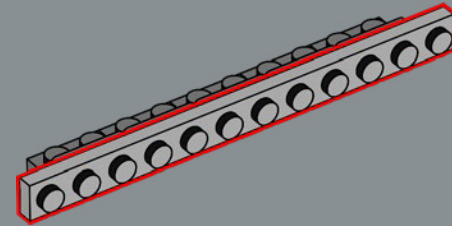
205



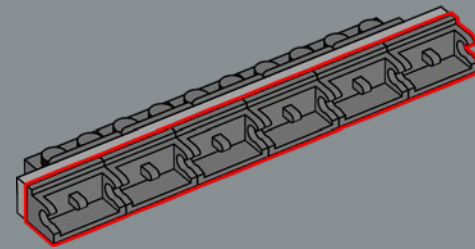
2



3

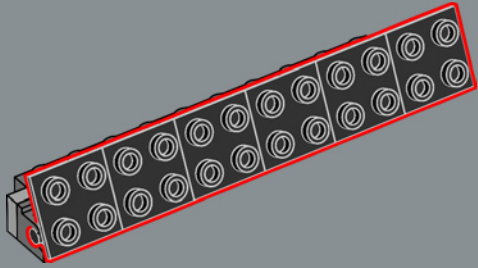


4

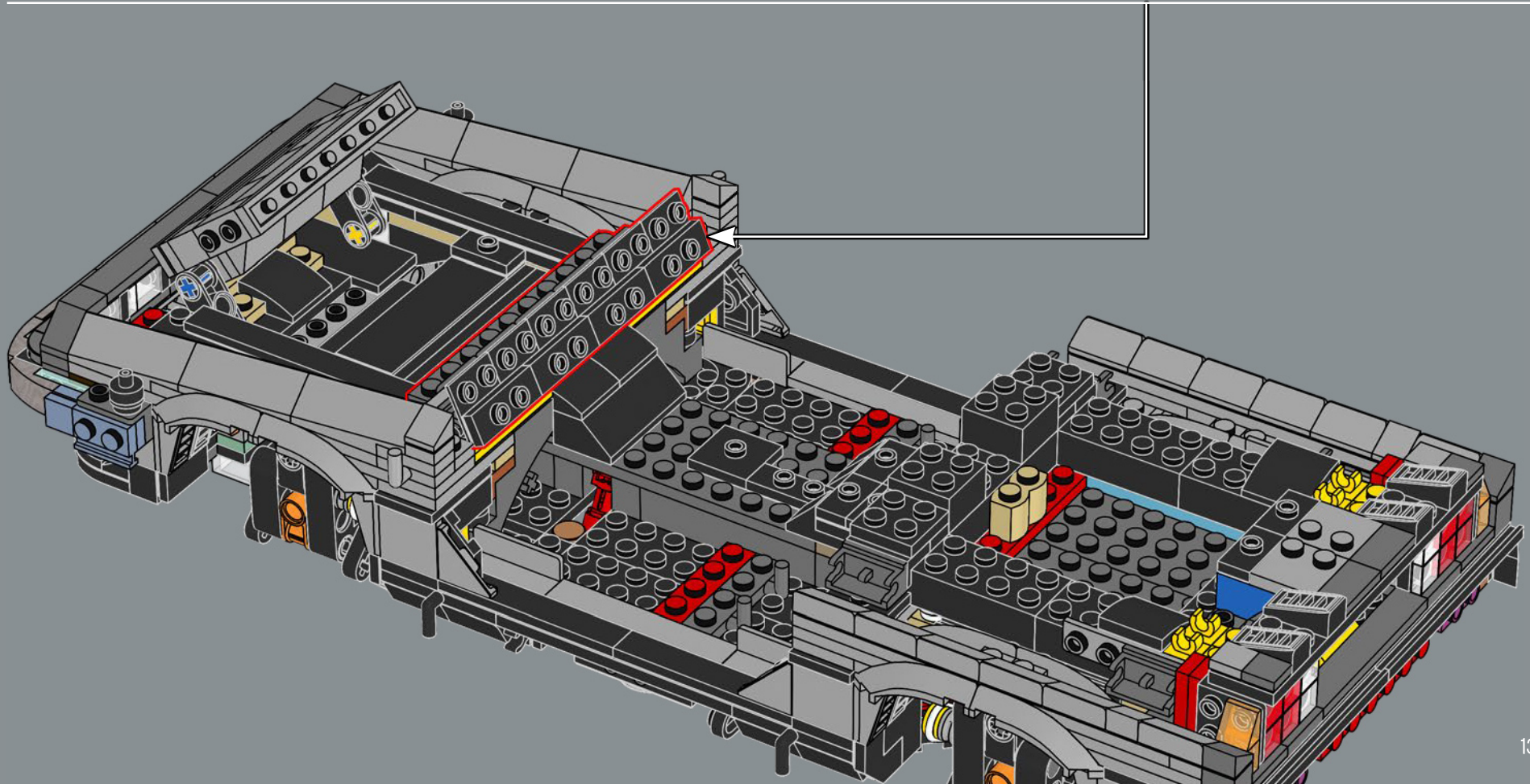
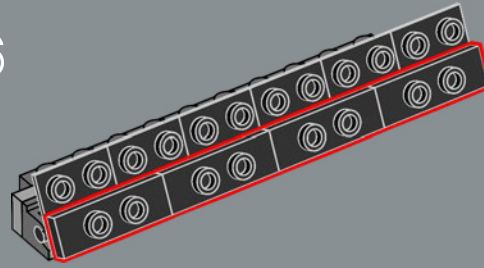


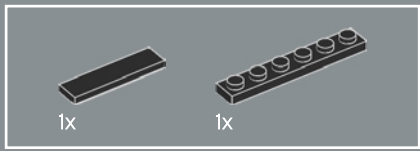


5

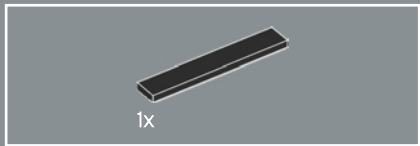
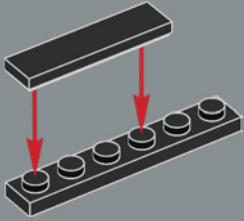


6

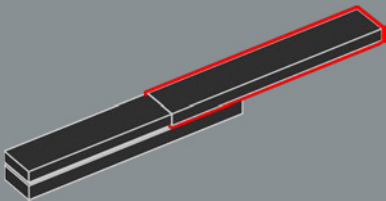




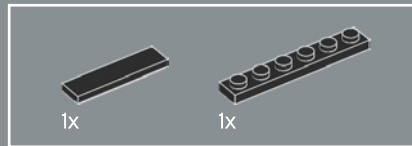
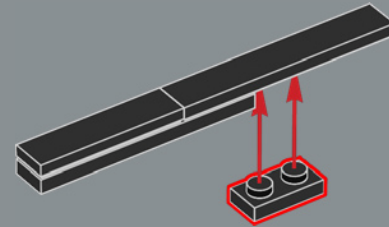
206



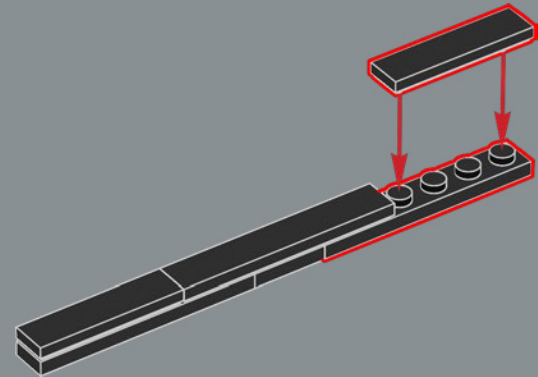
207

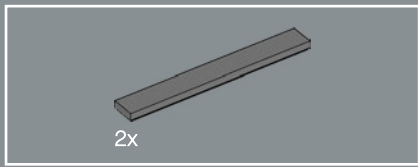


208

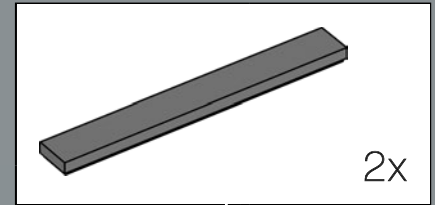
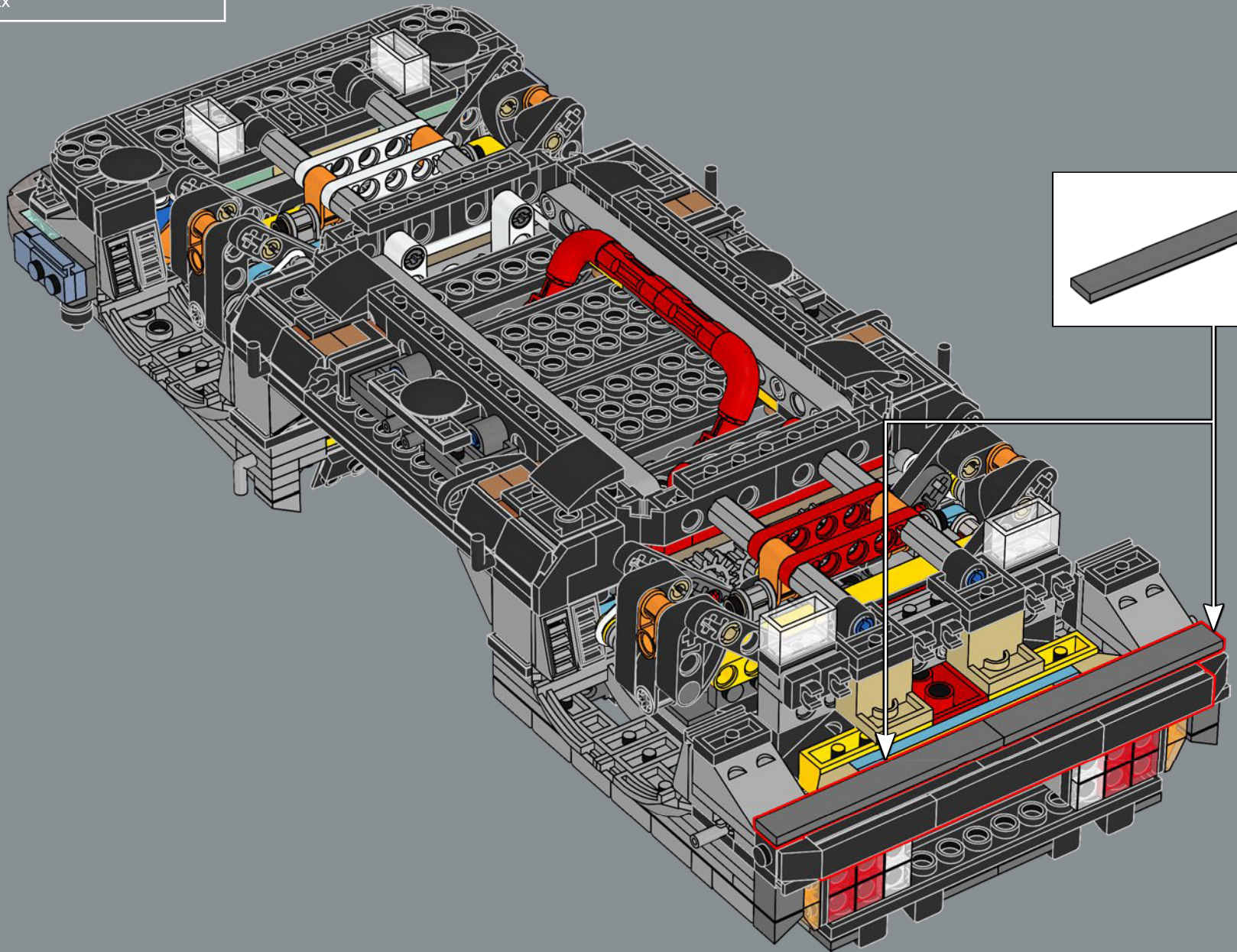


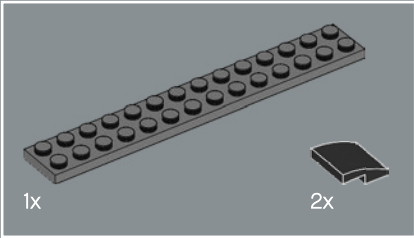
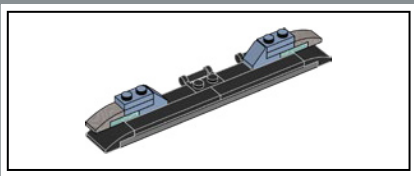
209



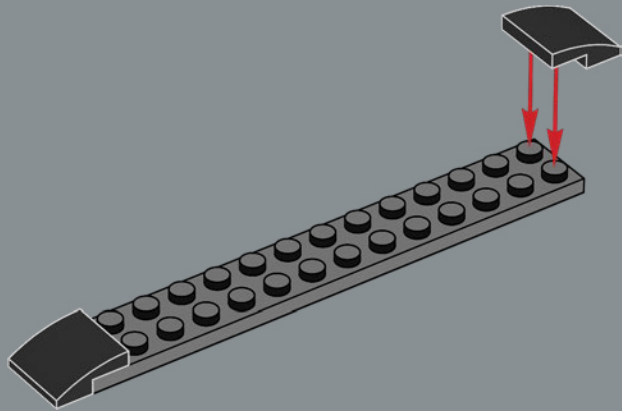


210

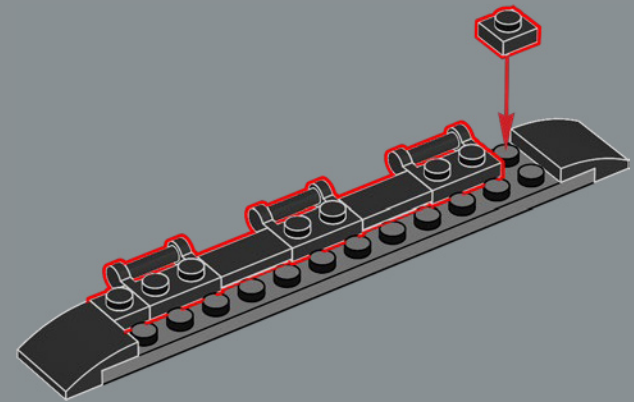


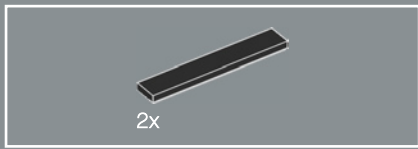


211

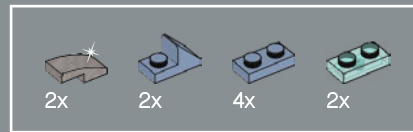
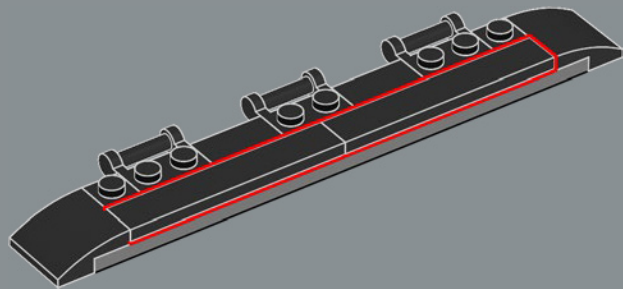


212

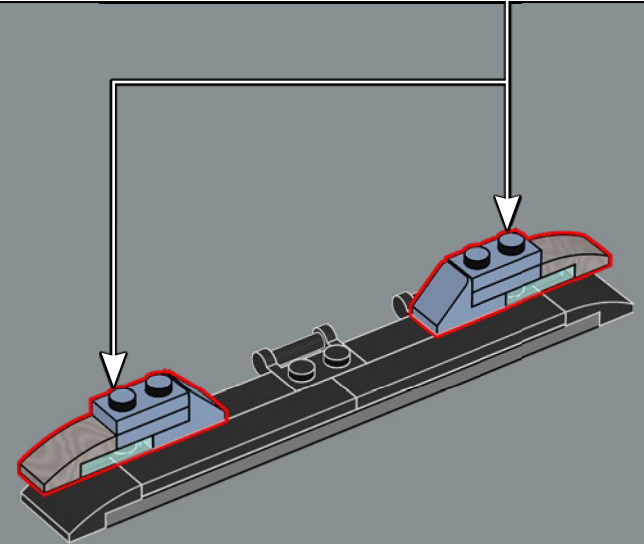
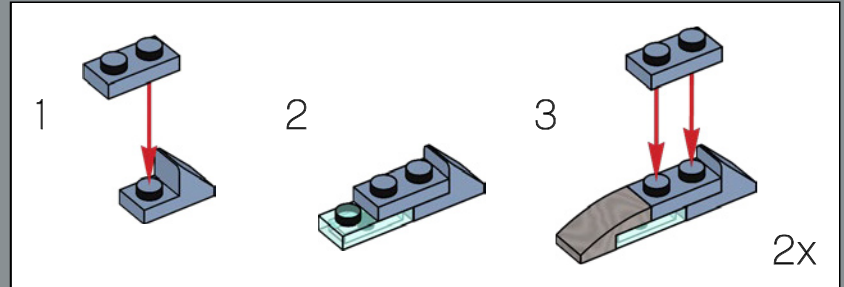




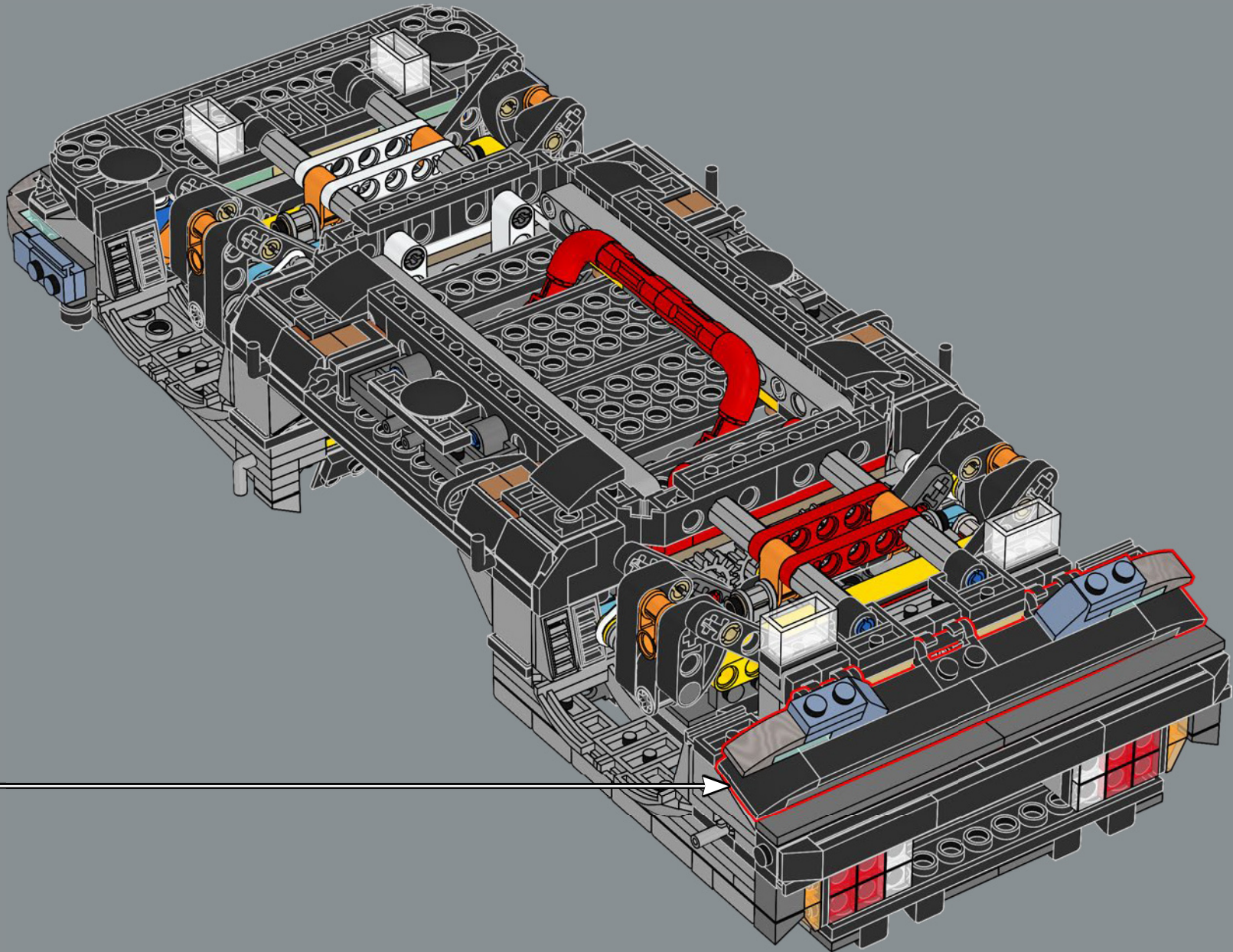
213

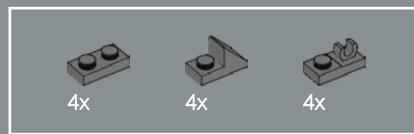


214

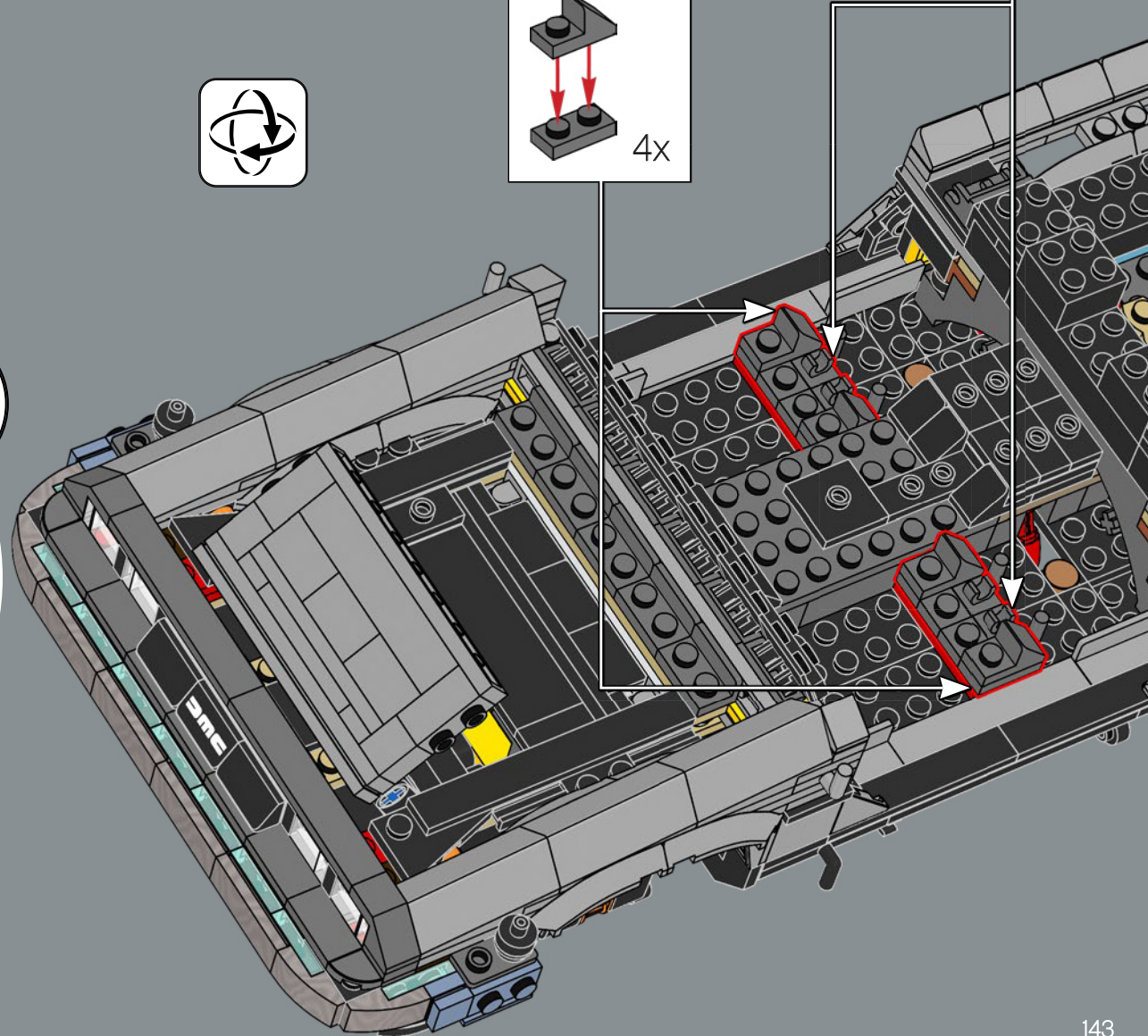
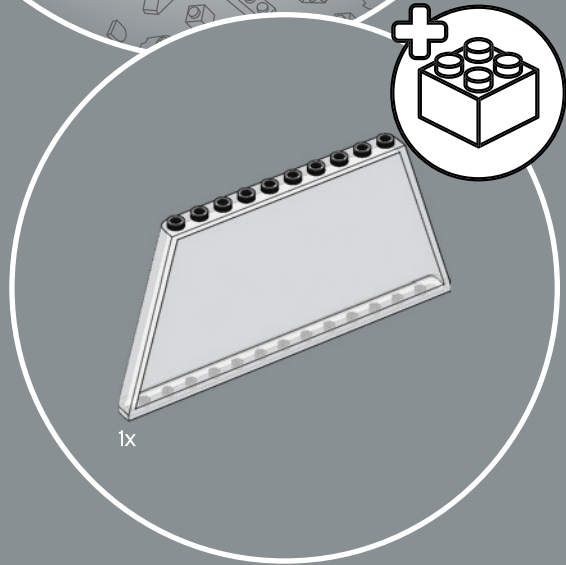
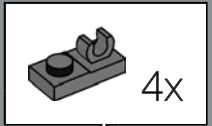
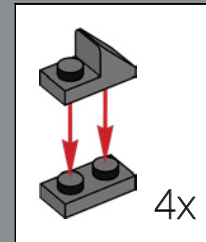


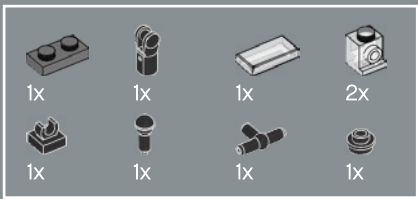
215



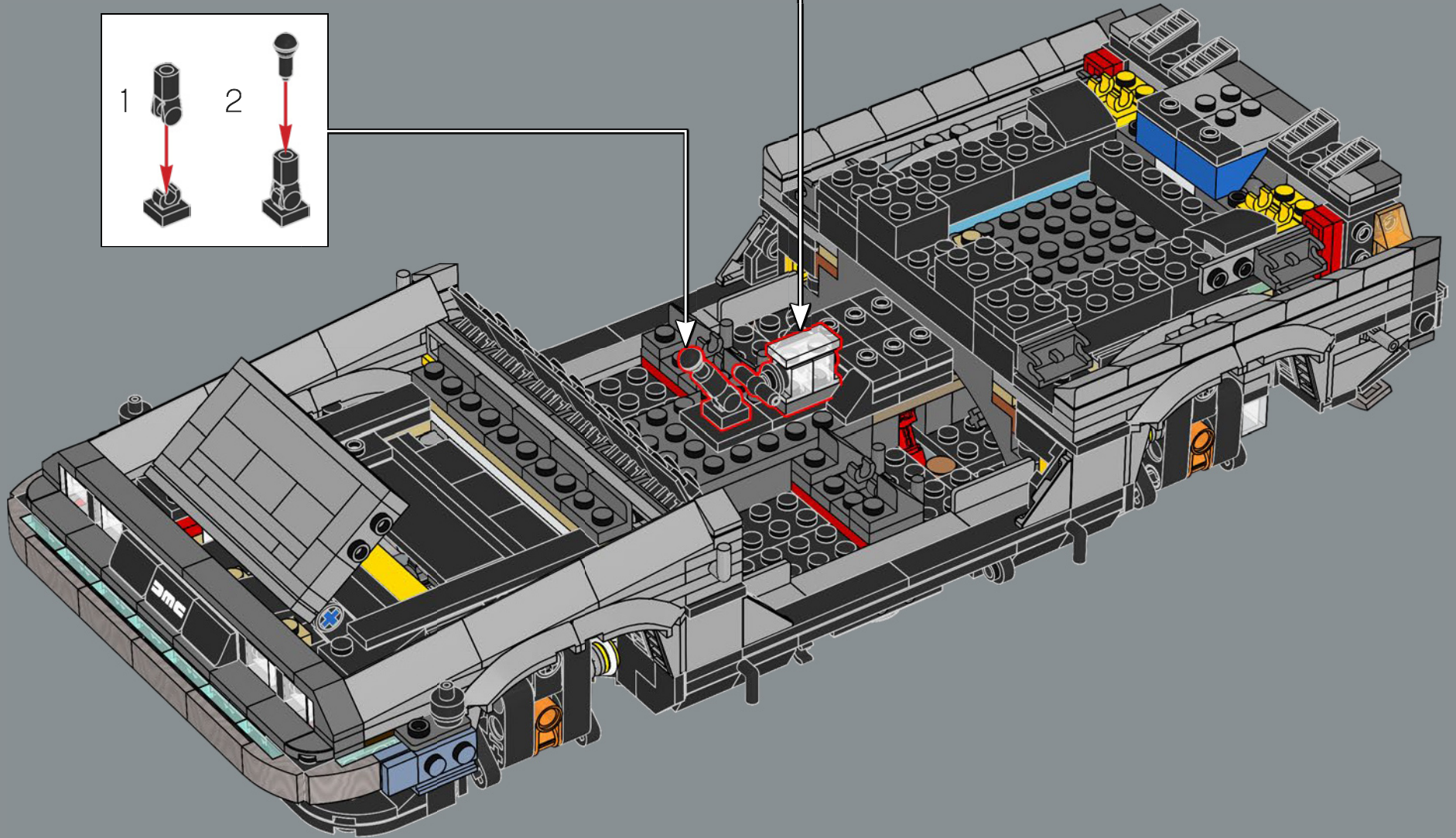
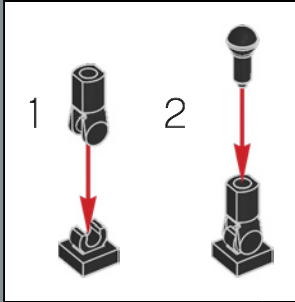
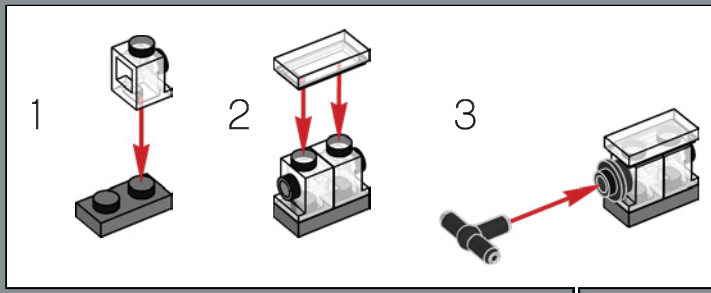


216

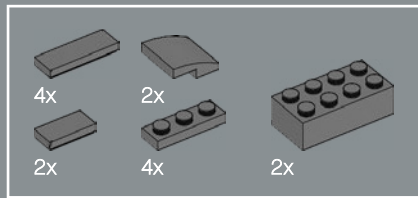




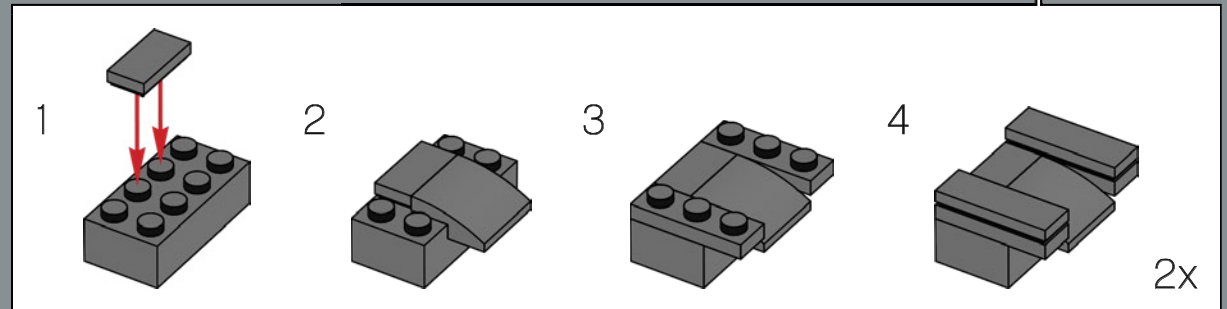
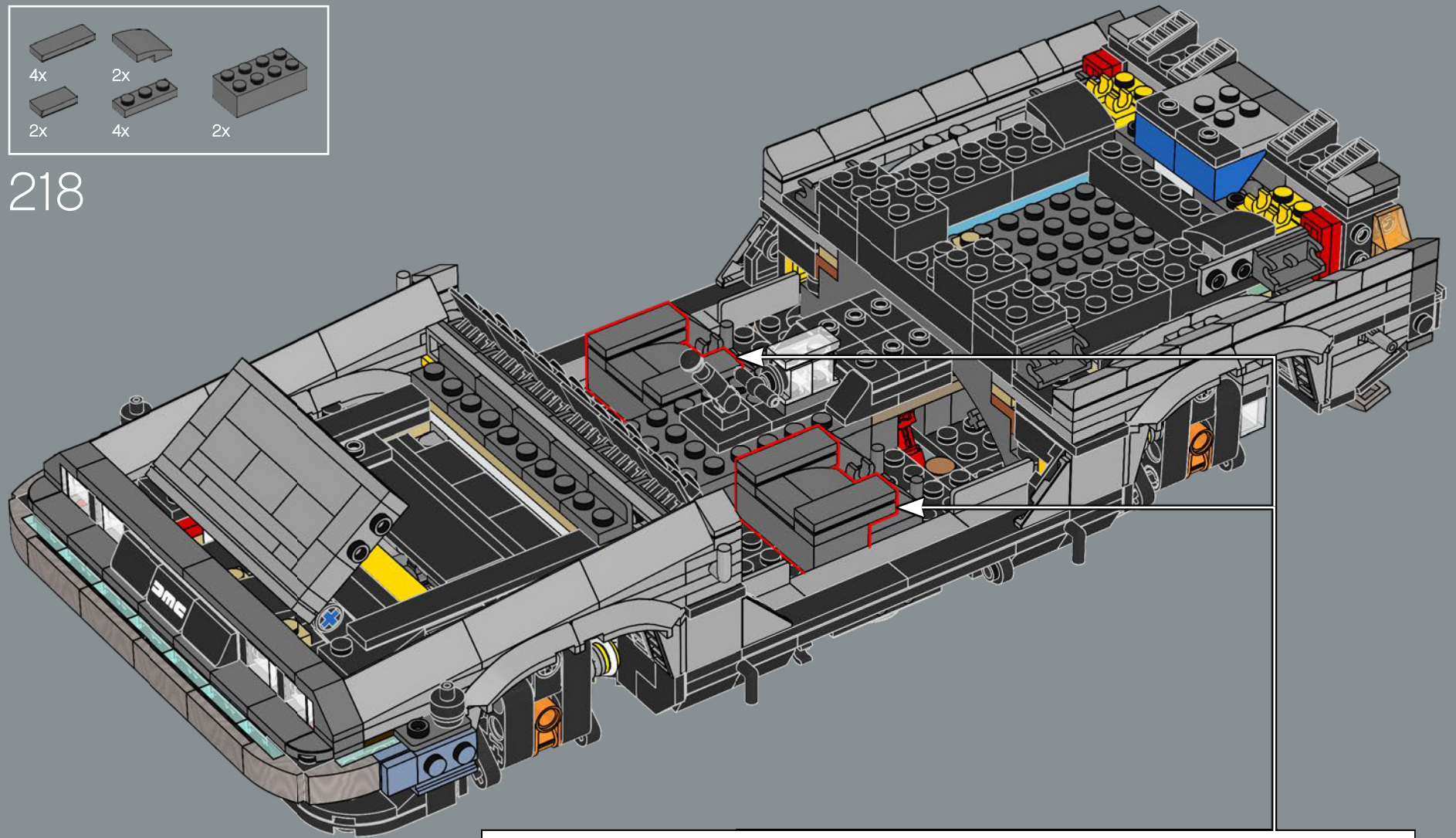
217





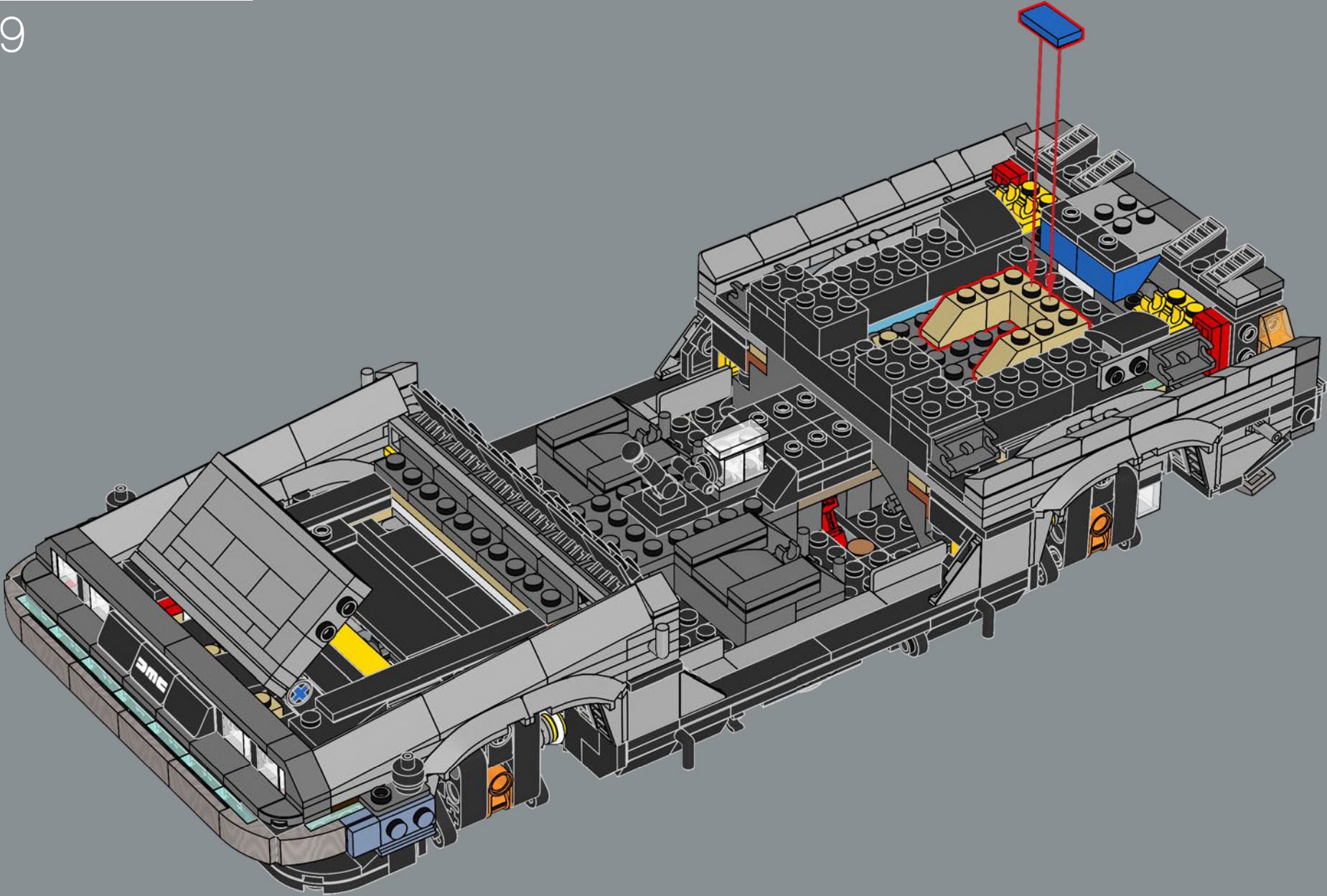


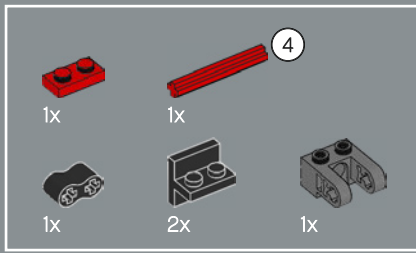
218



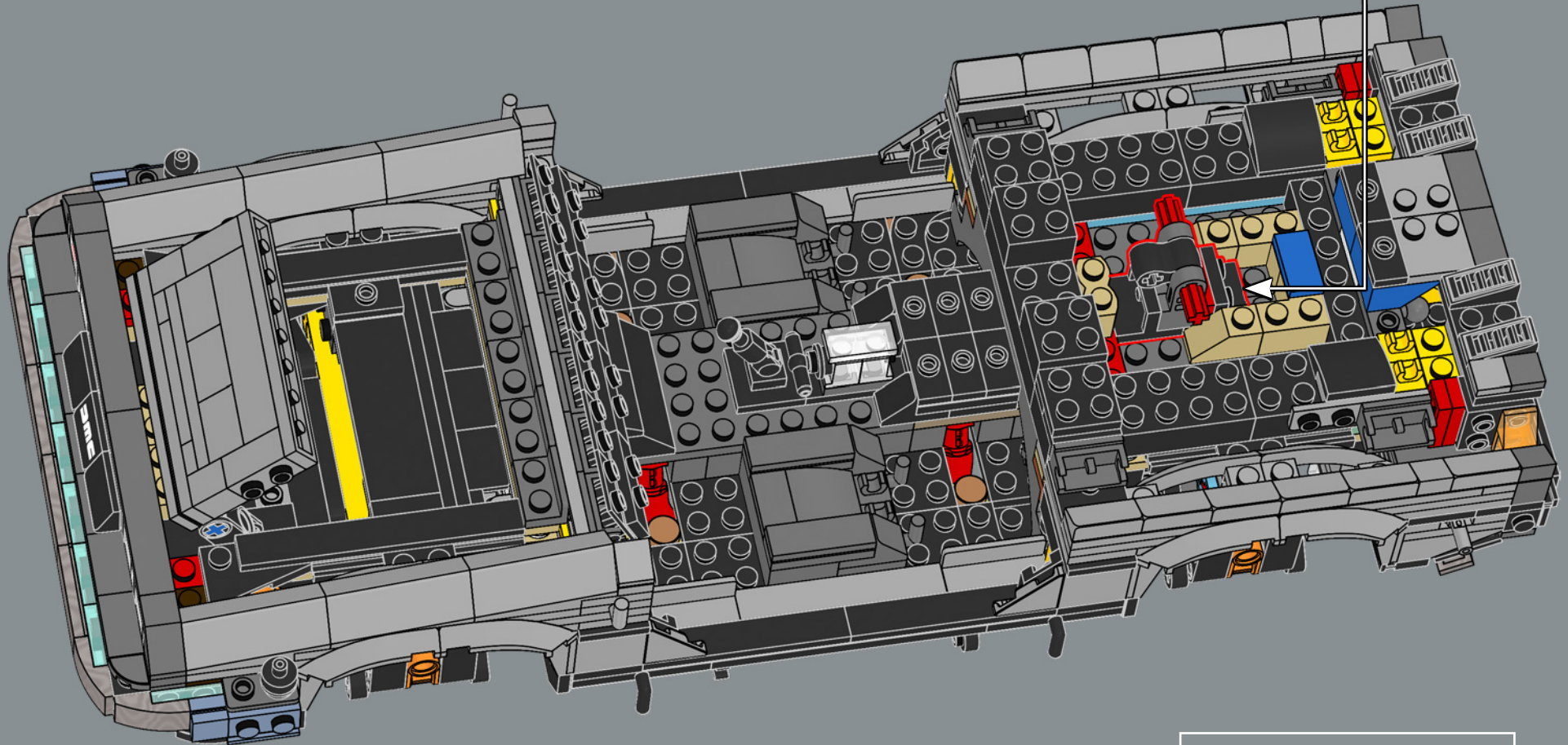
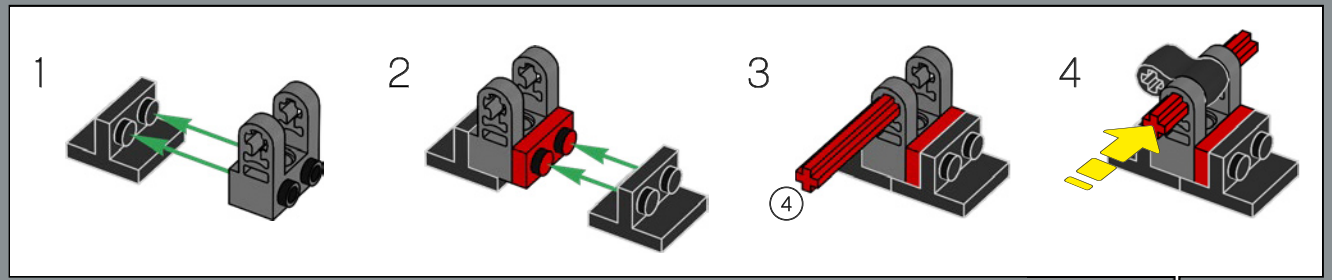


219



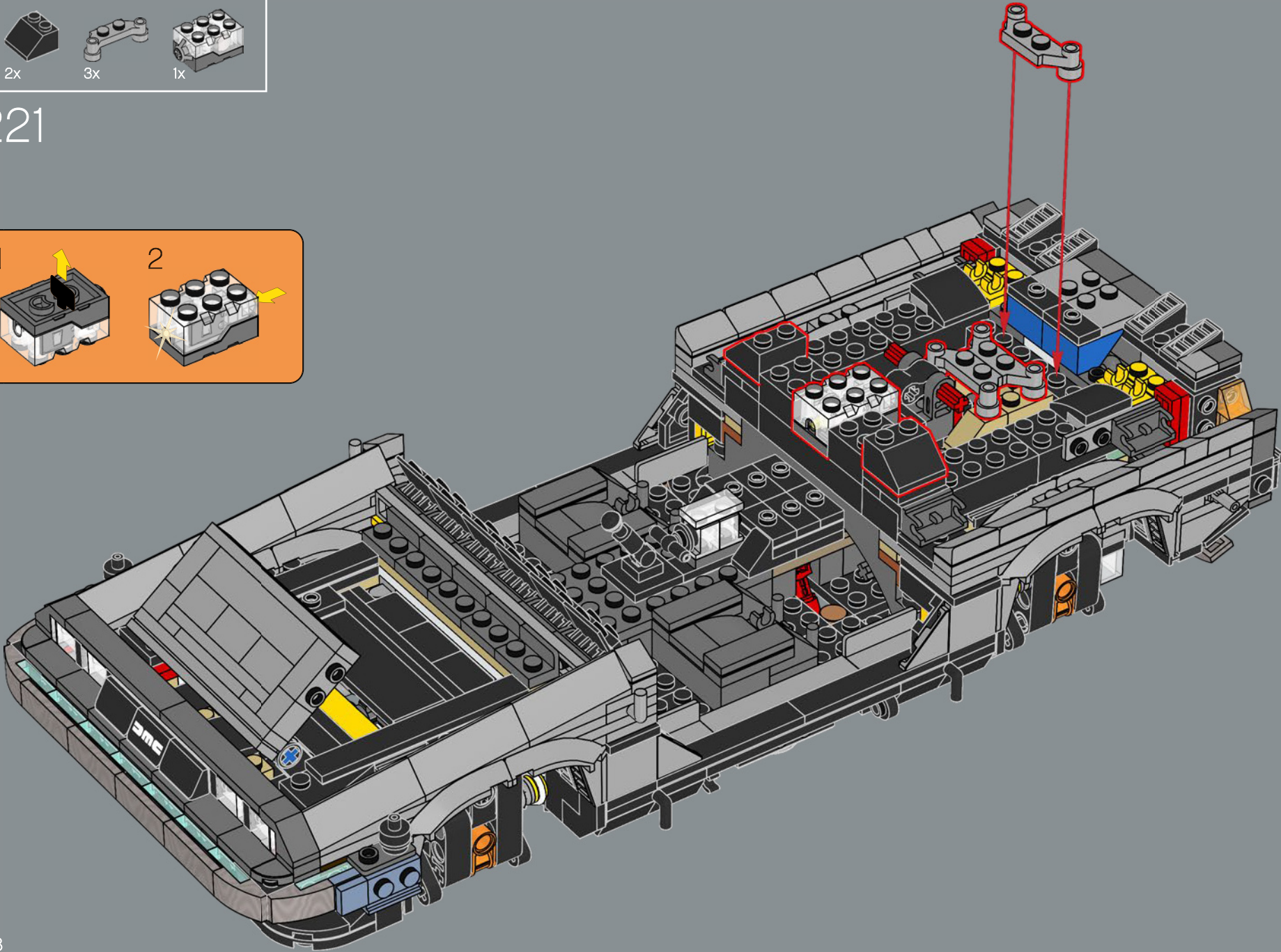
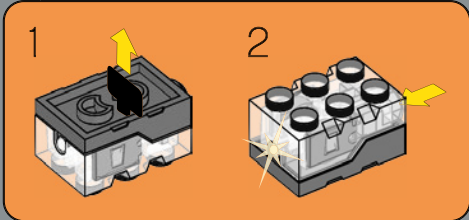


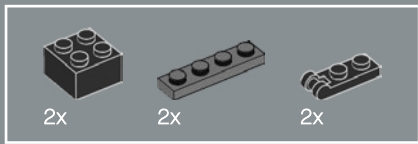
220



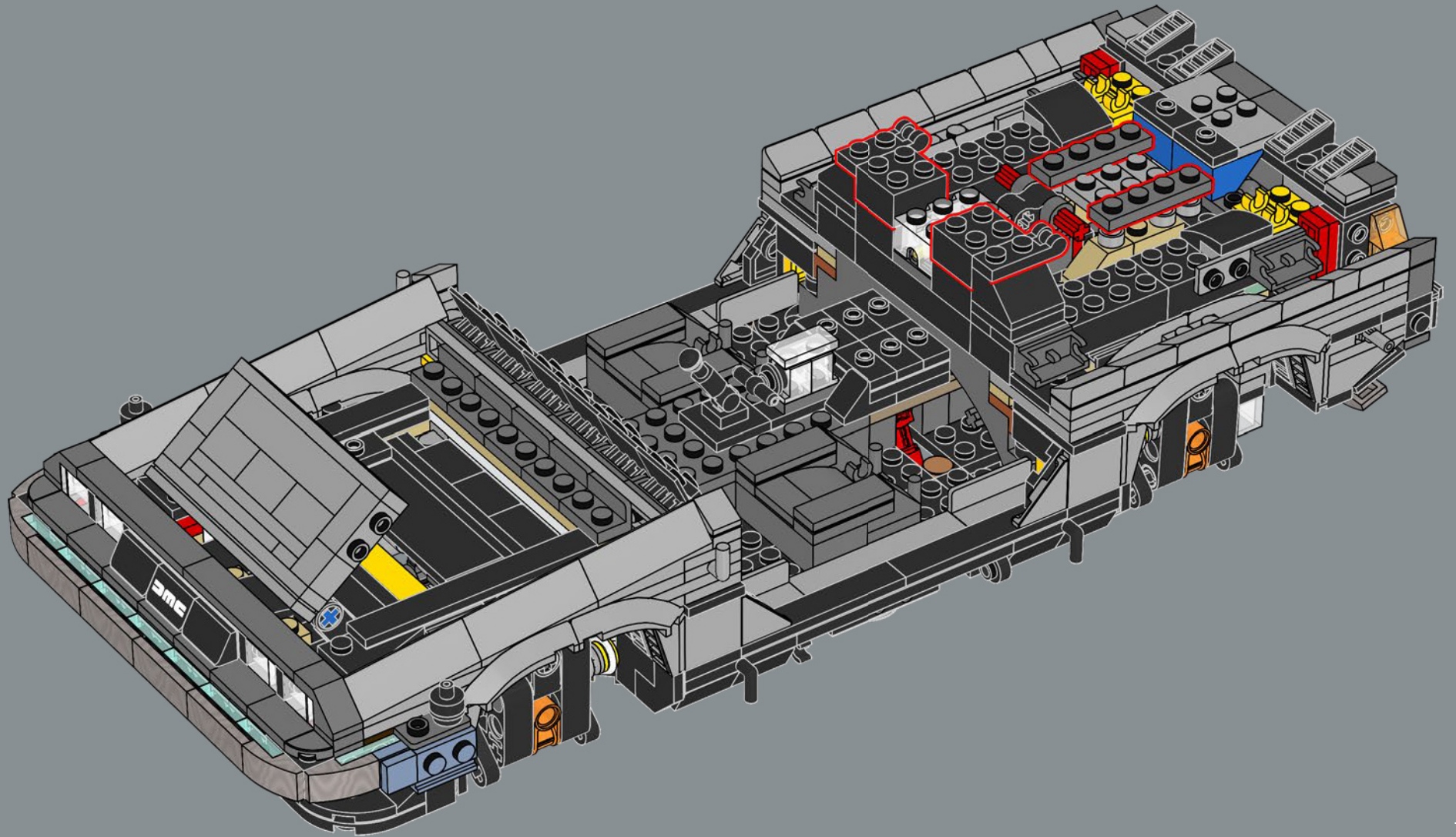


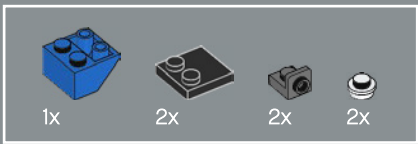
221



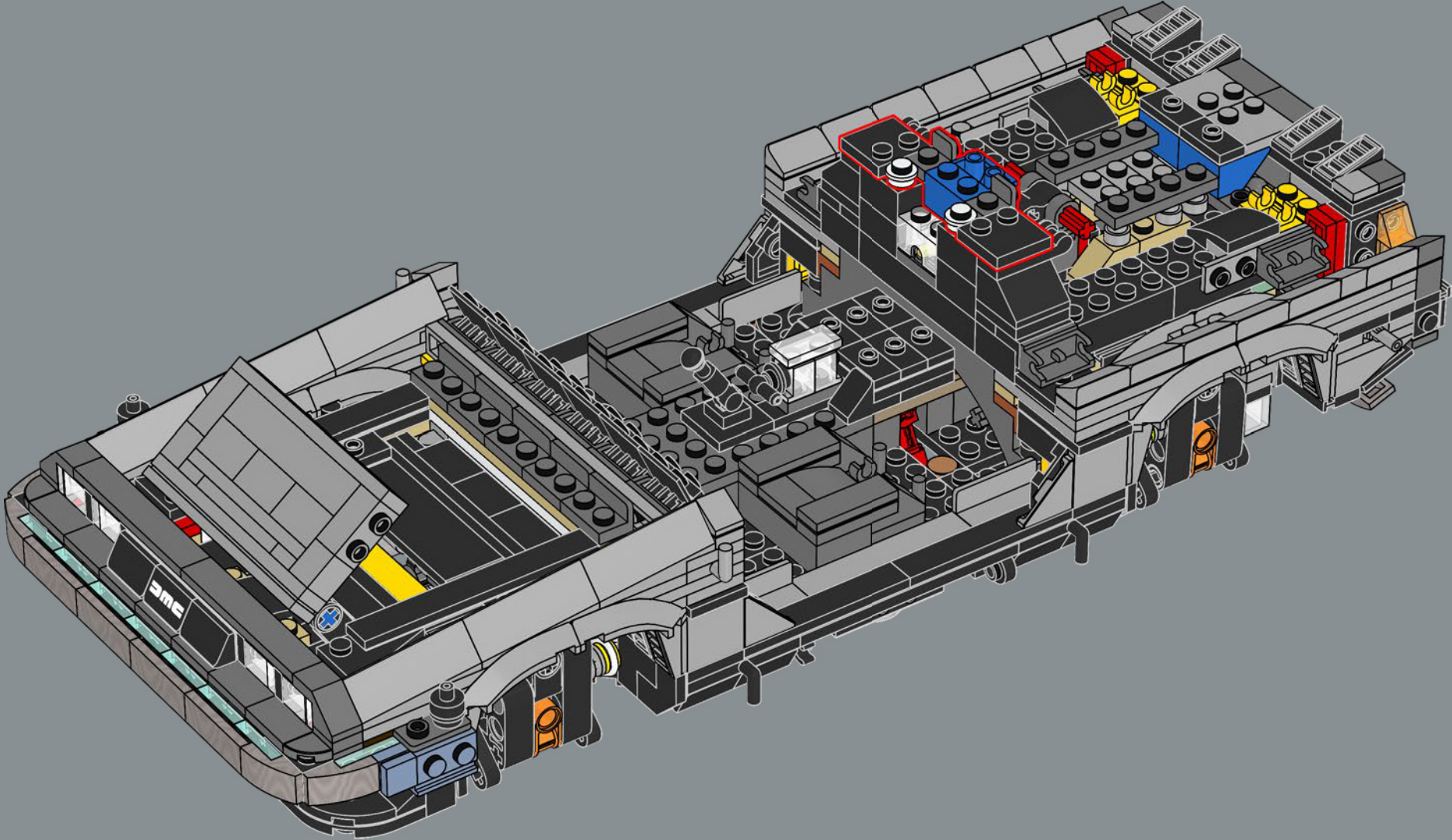


222



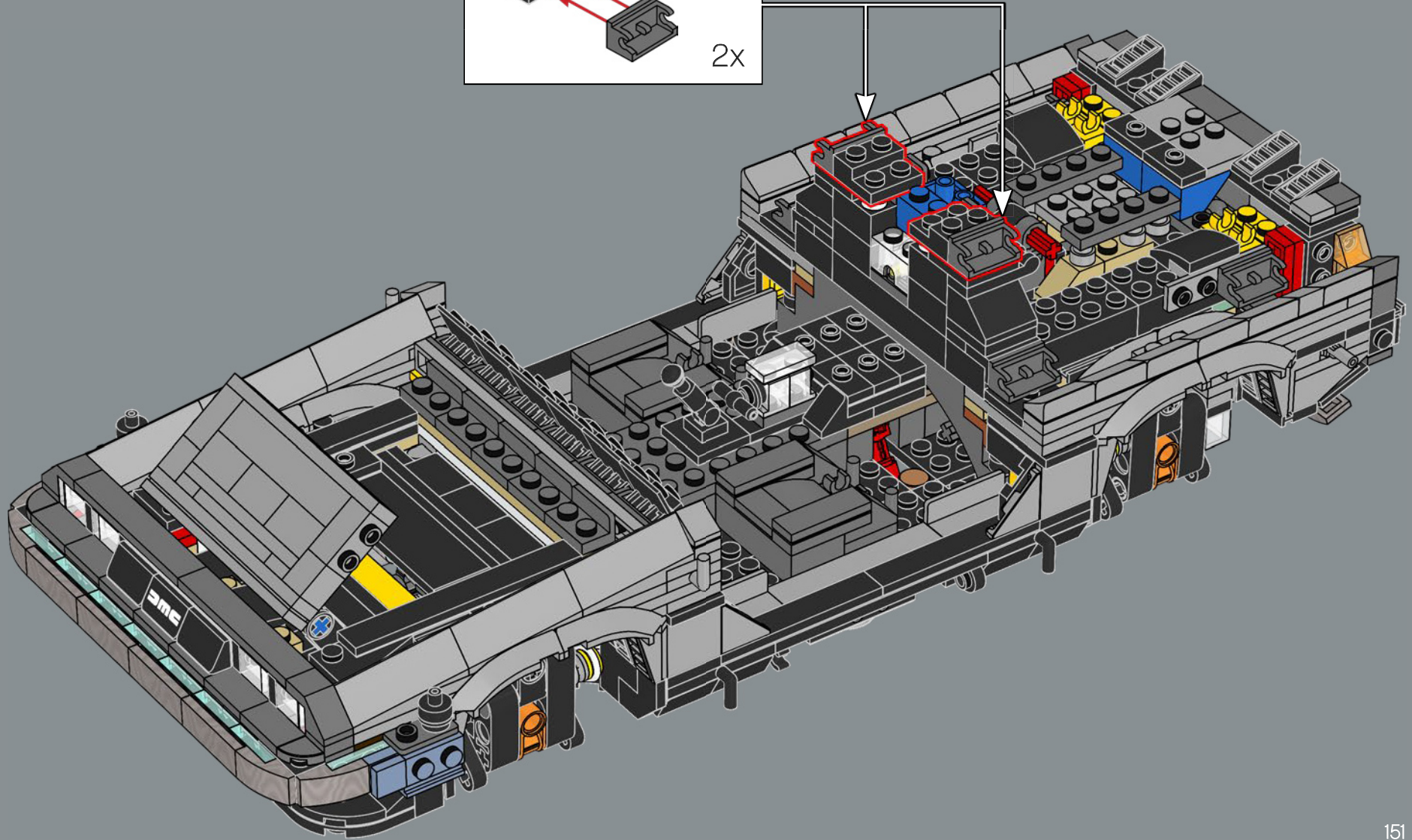
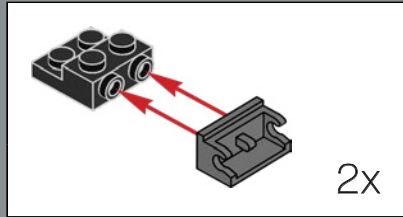


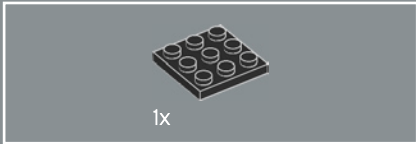
223





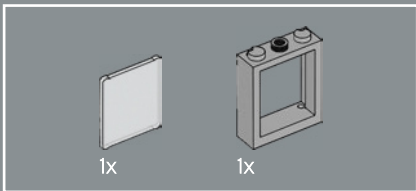
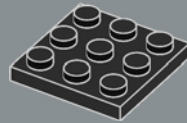
224





1x

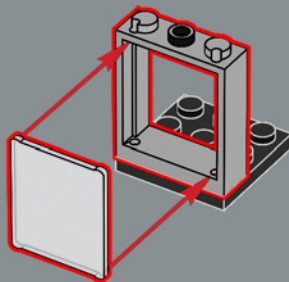
225



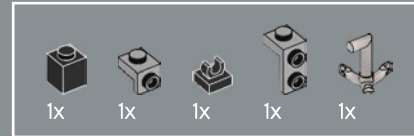
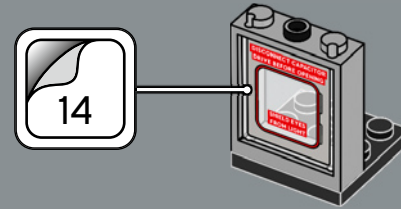
1x

1x

226



227



1x

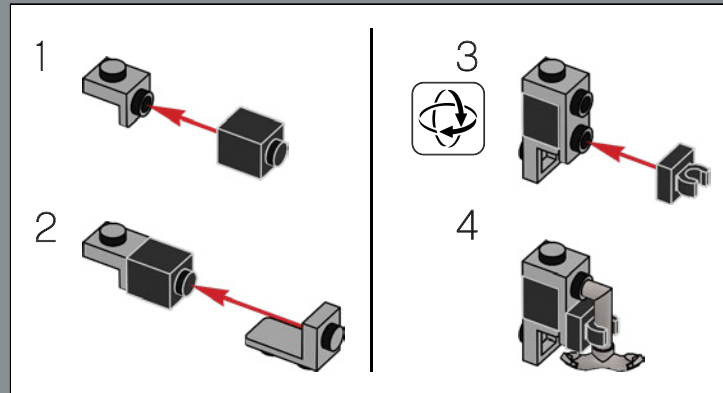
1x

1x

1x

1x

228

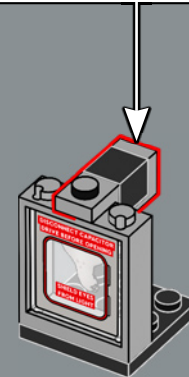


1

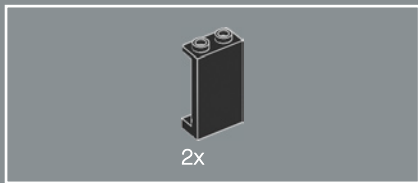
3

2

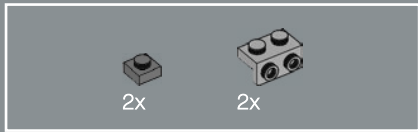
4







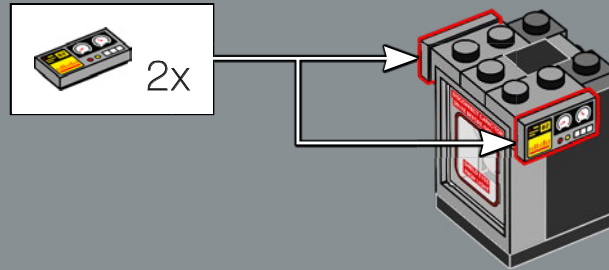
229



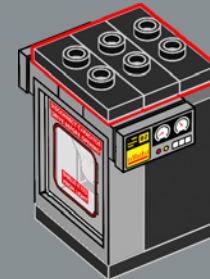
230



231

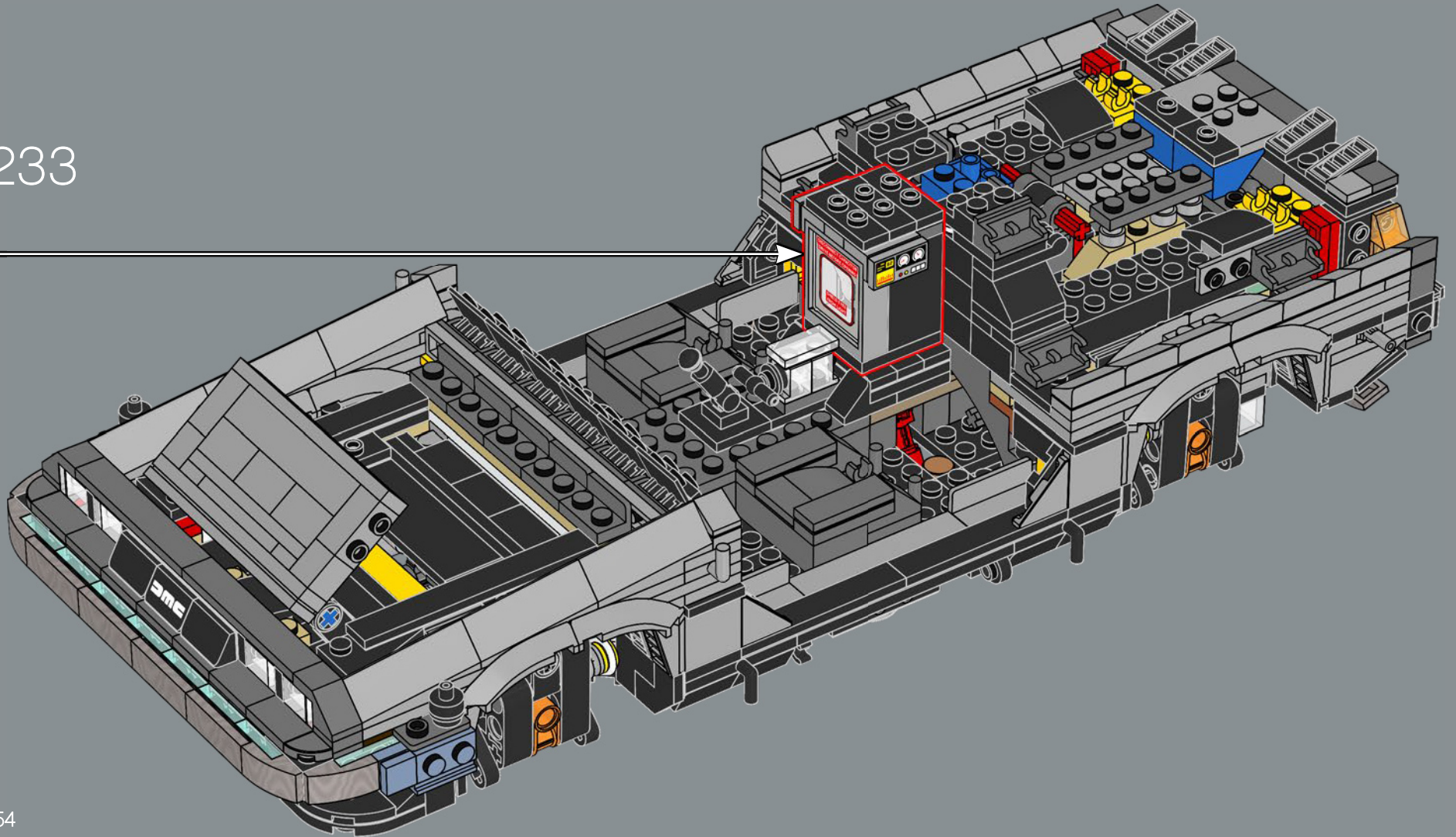


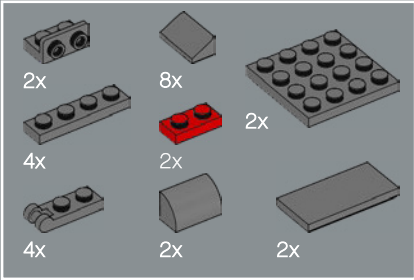
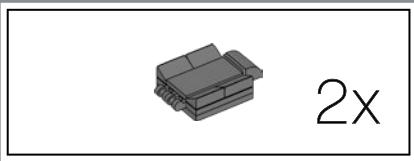
232



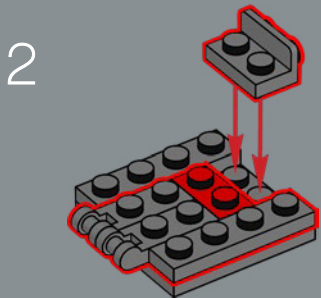
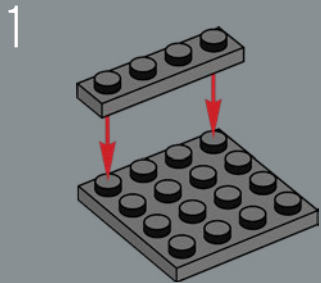
Das Element, mit dem wir den Kern des Fluxkompensators nachgebildet haben, diente ursprünglich als LEGO® City Enterhaken.

233

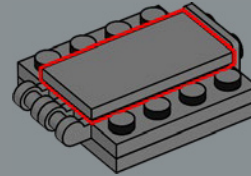




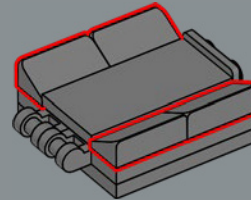
234



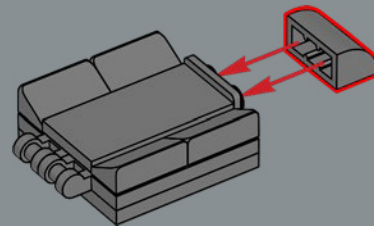
3

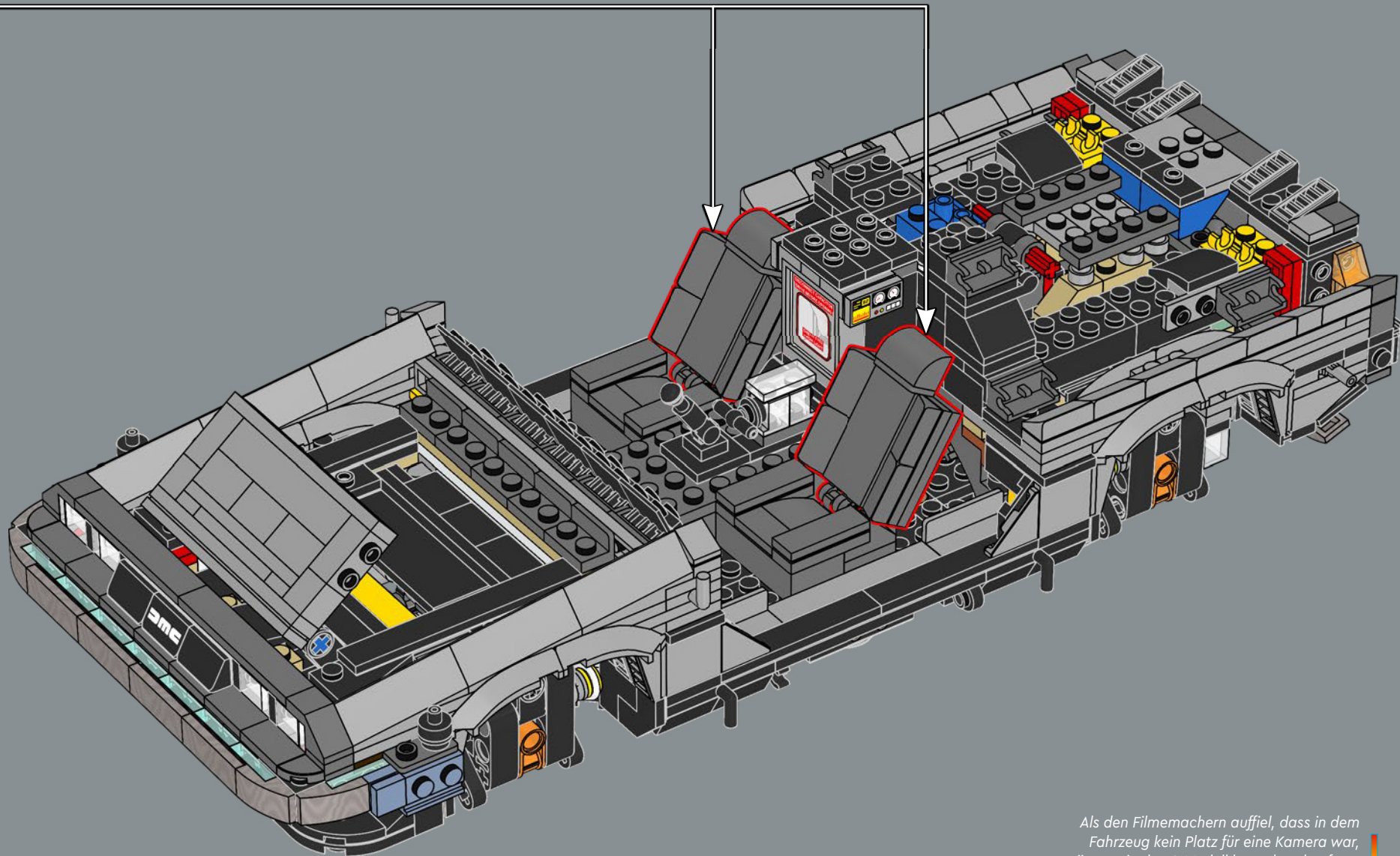


4

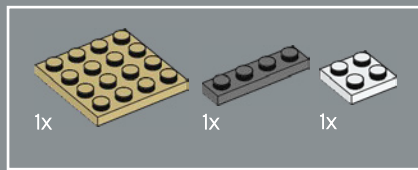


5

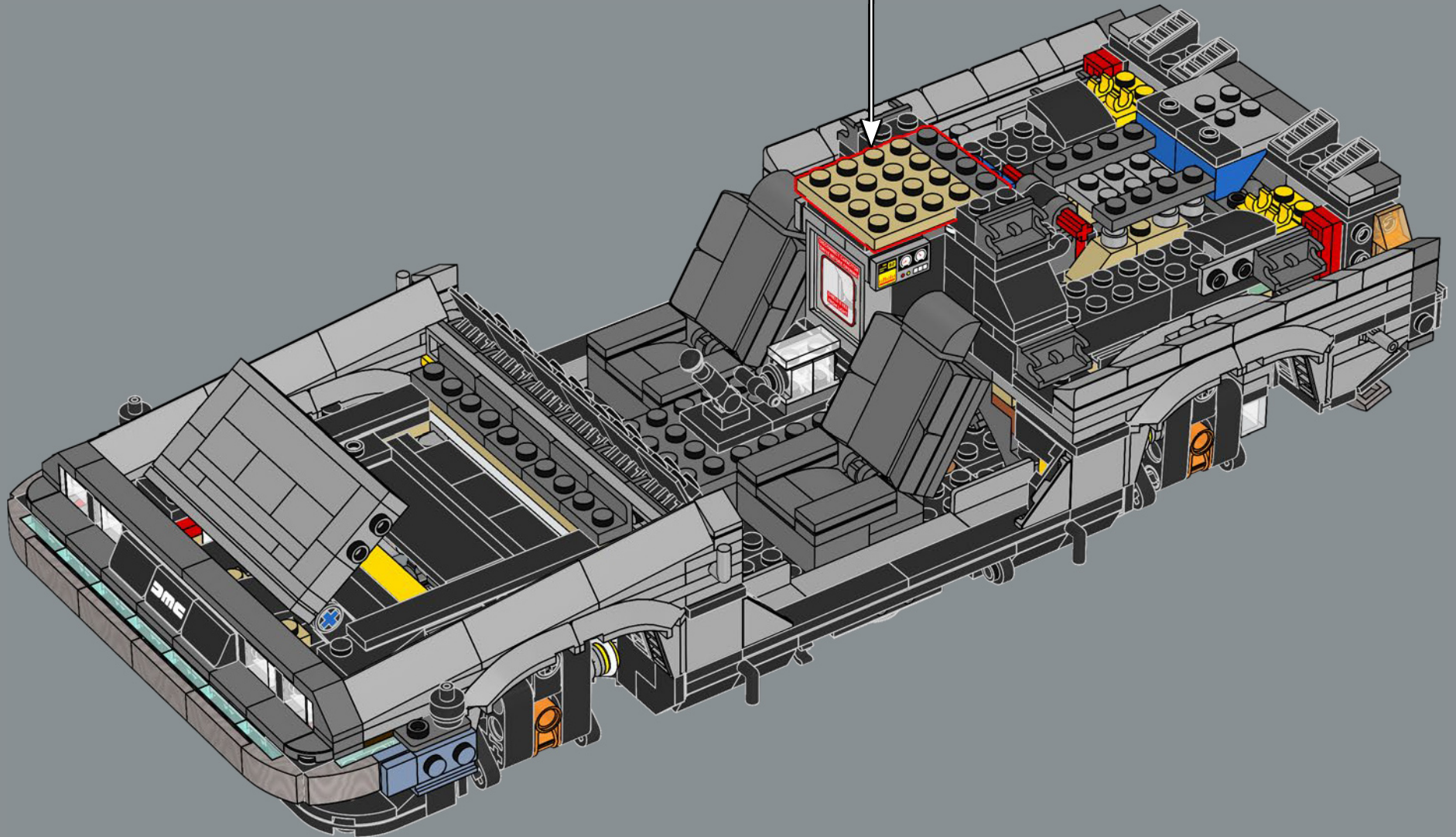
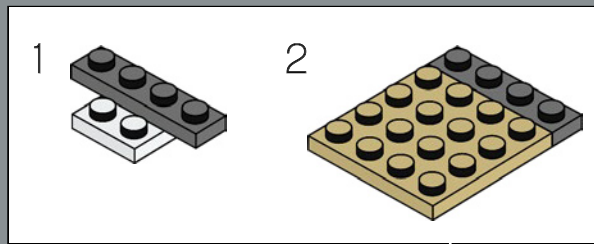


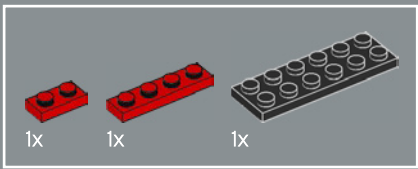


Als den Filmemachern auffiel, dass in dem Fahrzeug kein Platz für eine Kamera war, sägten sie das C-Modell kurzerhand auf, um auch Innenaufnahmen zu ermöglichen.

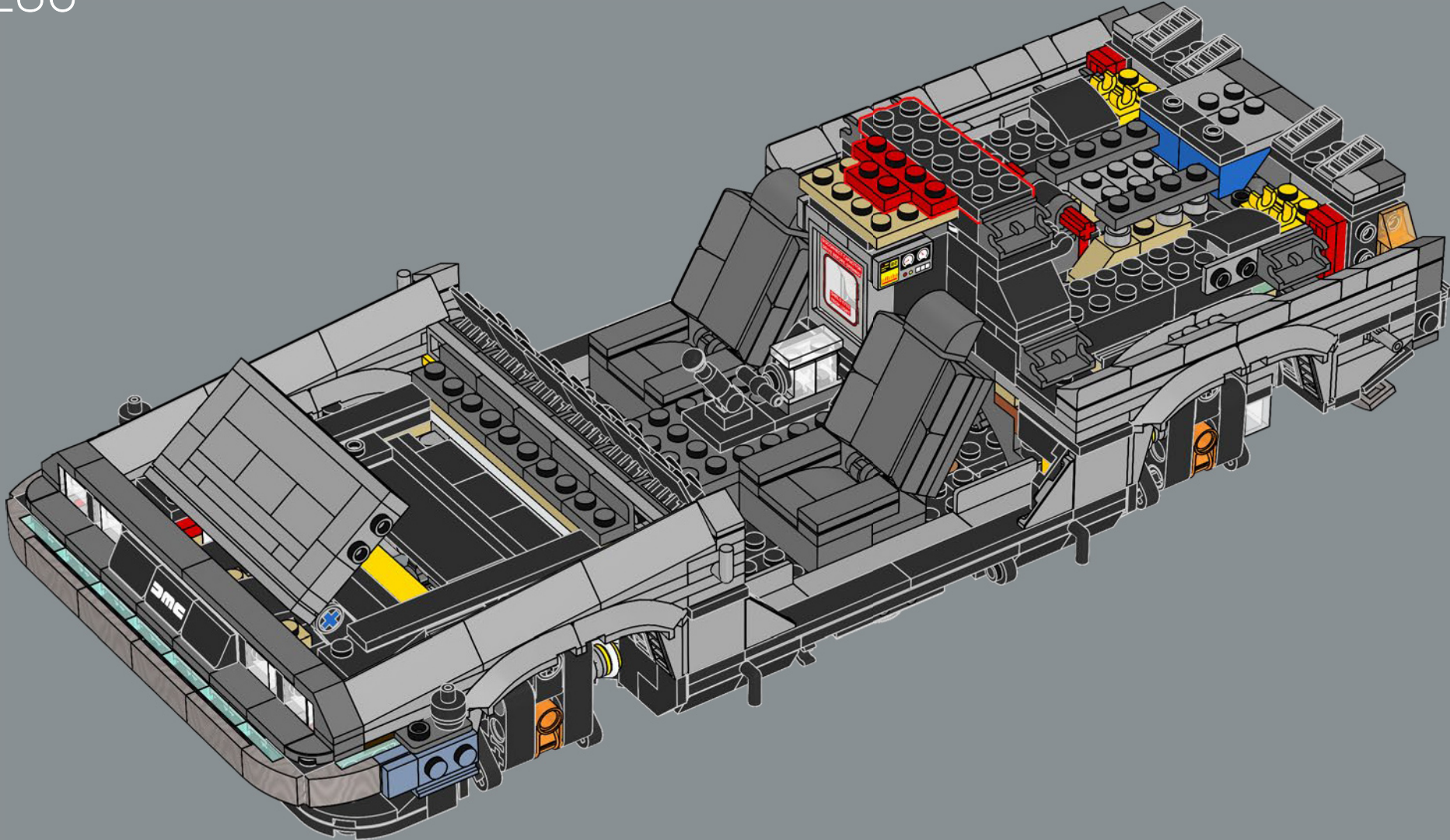


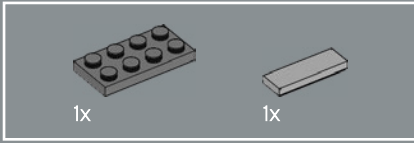
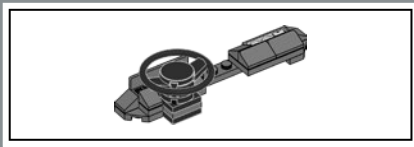
235



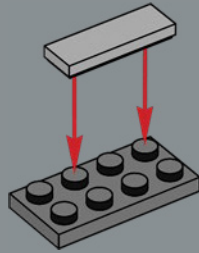


236

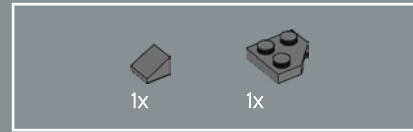
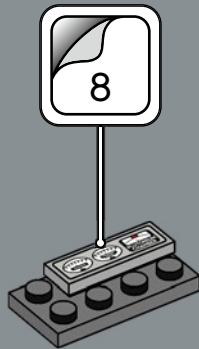




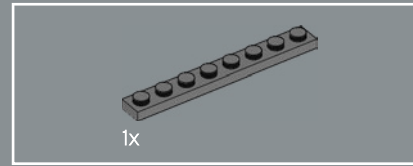
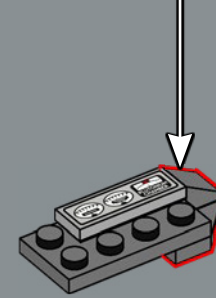
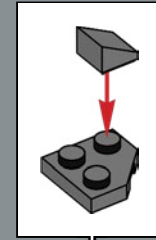
237



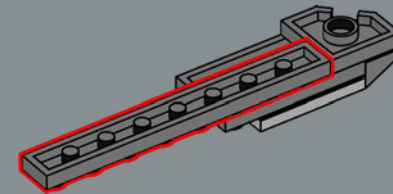
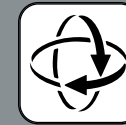
238

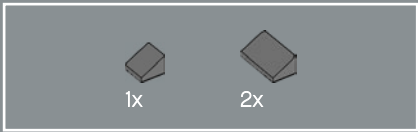


239

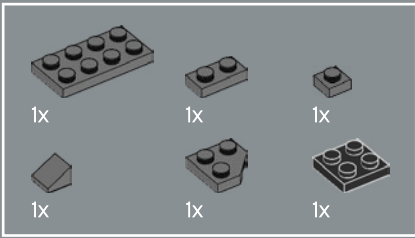
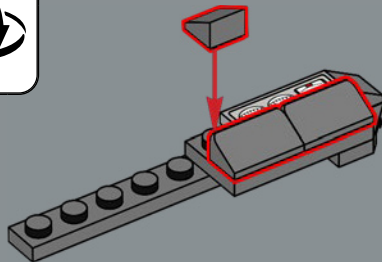


240

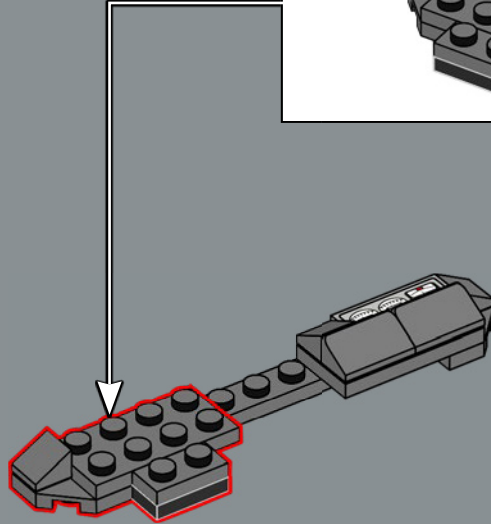
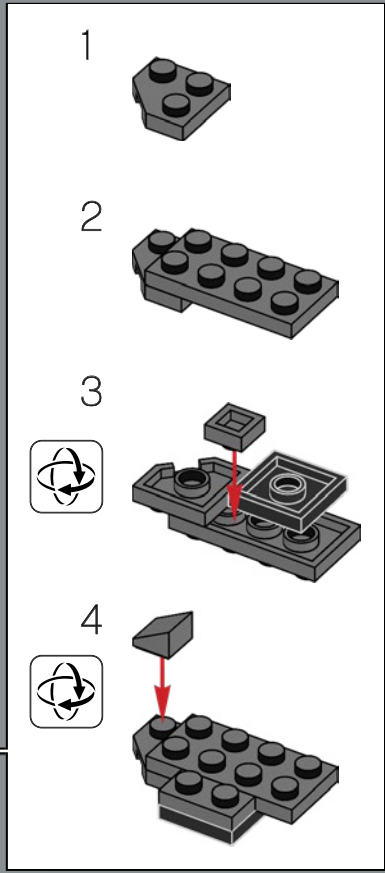




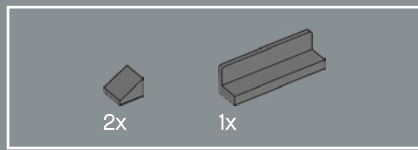
241



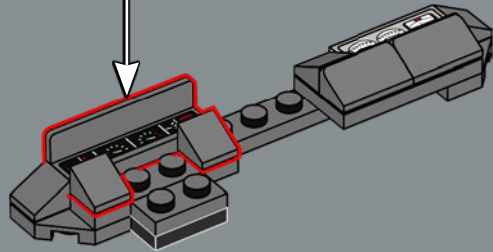
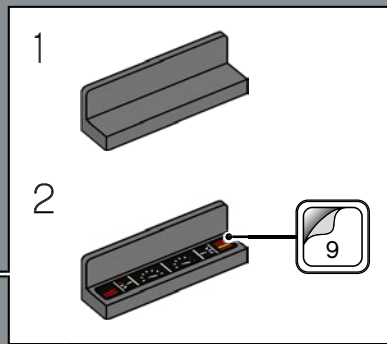
242



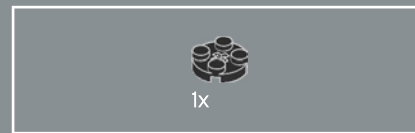
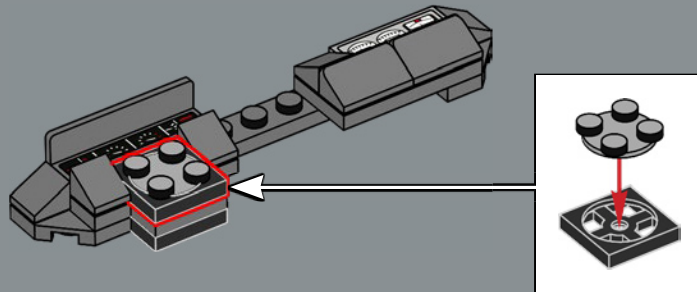




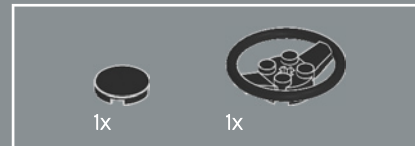
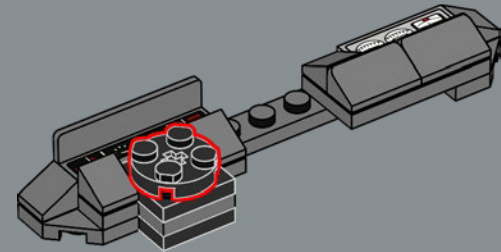
243



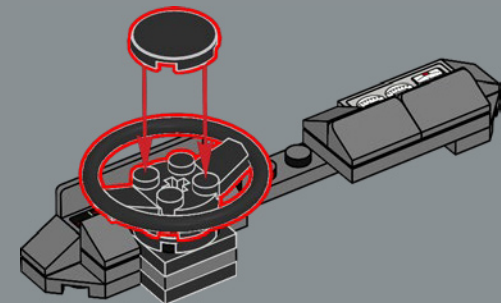
244



245

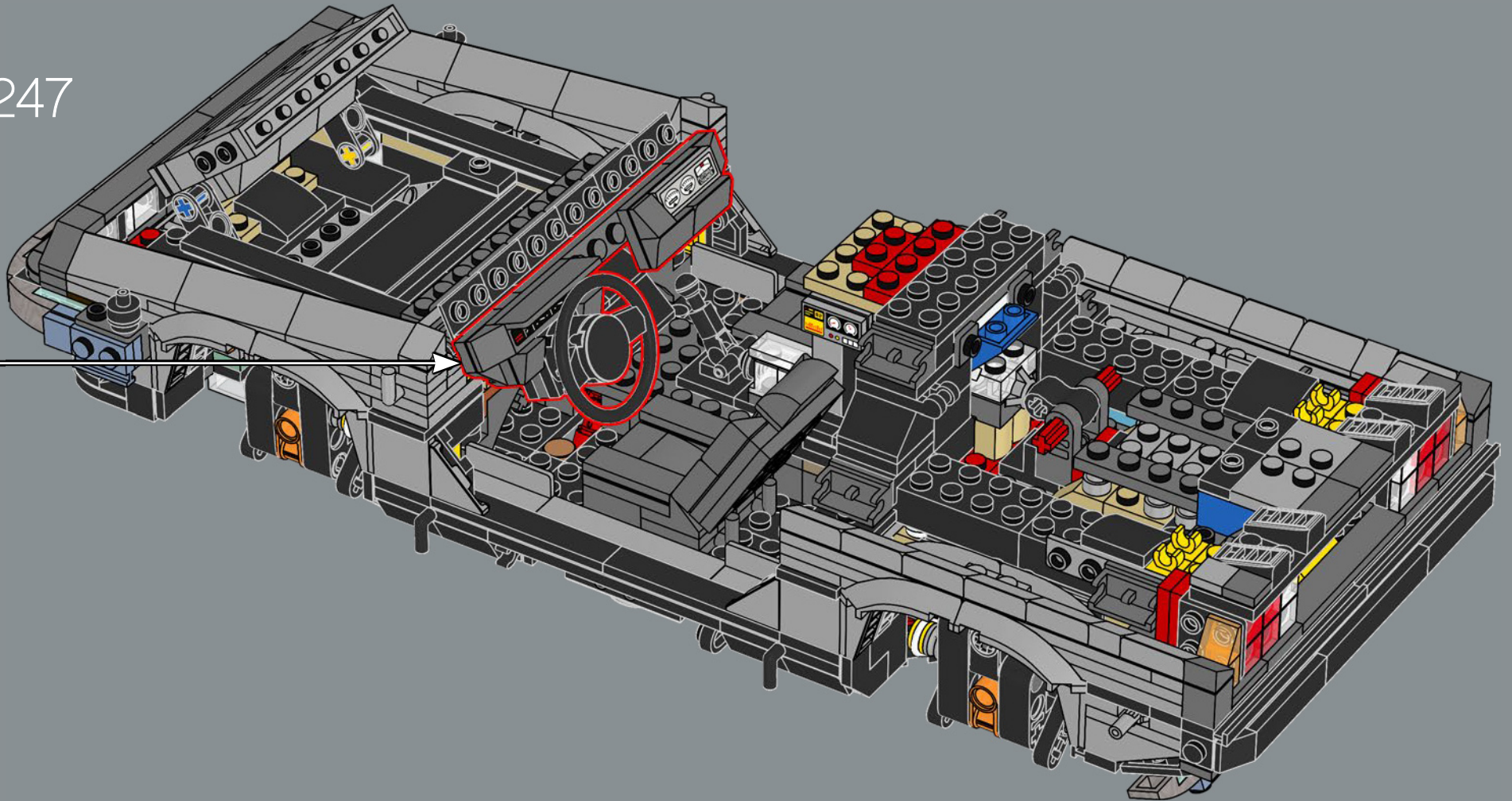


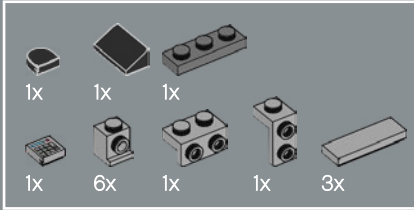
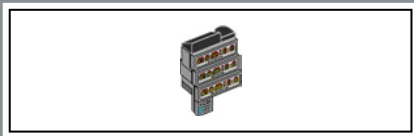
246



Der Tachometer im Standardfahrzeug reichte nur bis 137 km/h. Deshalb konstruierten die Filmemacher für die Nahaufnahmen des Tachometers eine Schablone, die höhere Geschwindigkeiten anzeigen konnte.

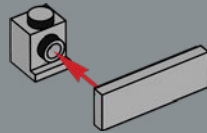
247



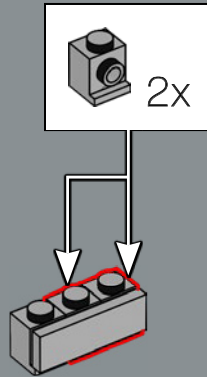


248

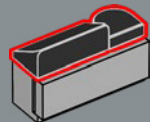
1



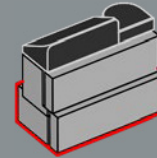
2



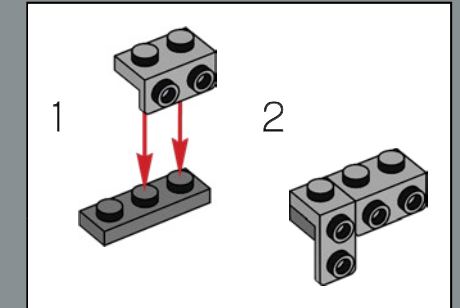
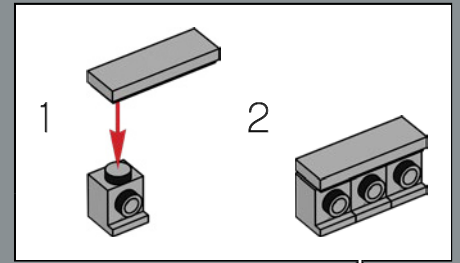
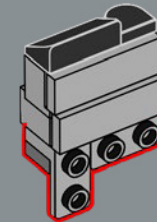
3



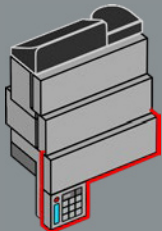
4



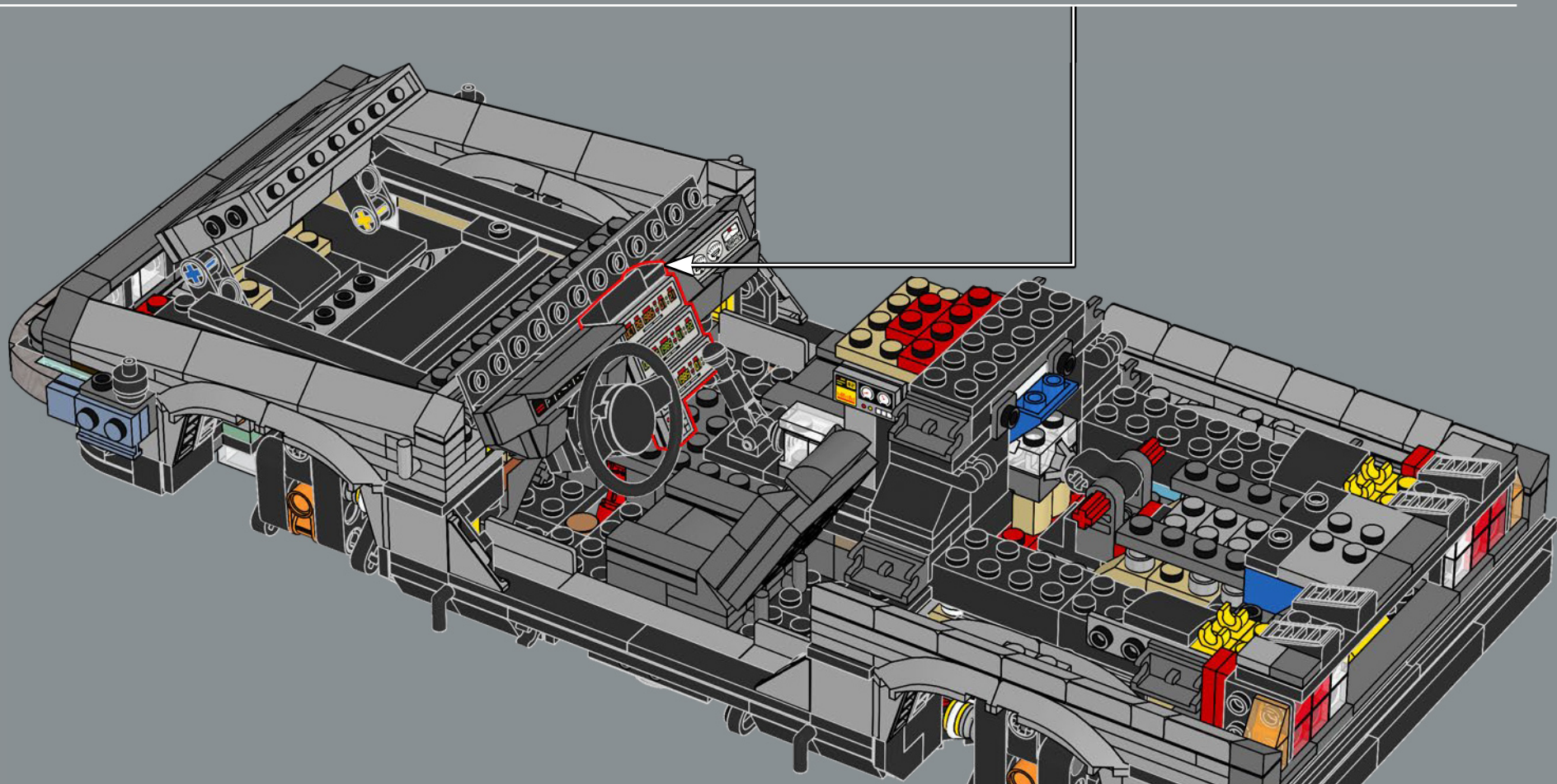
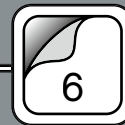
5

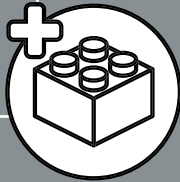
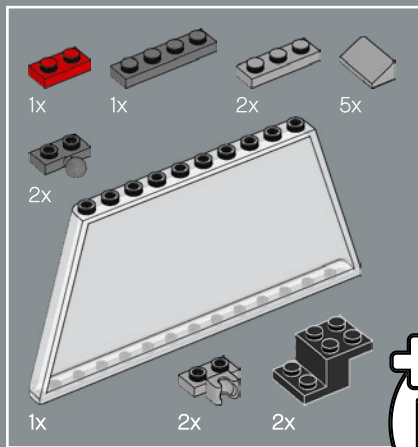


6

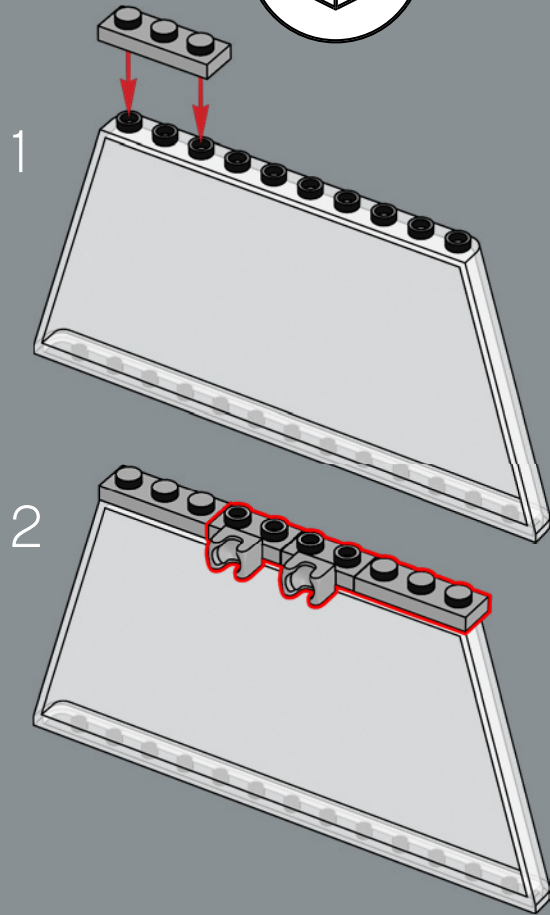


7

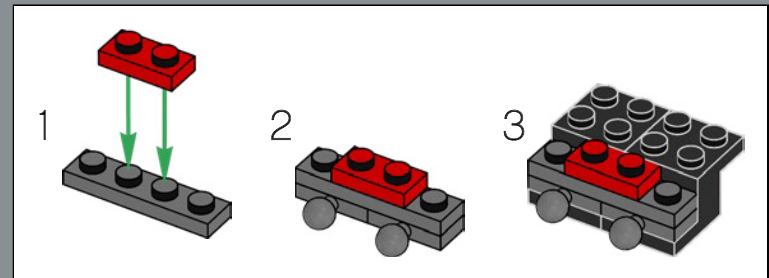
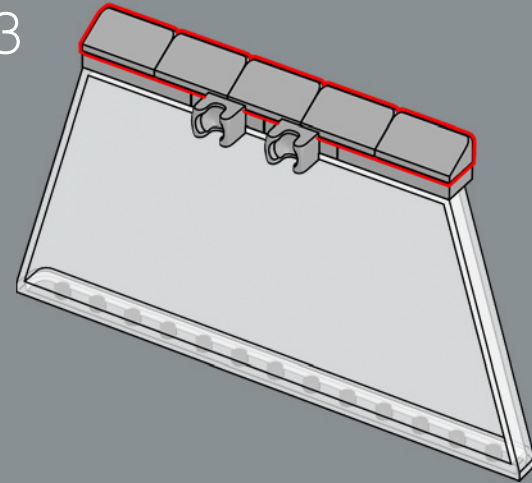




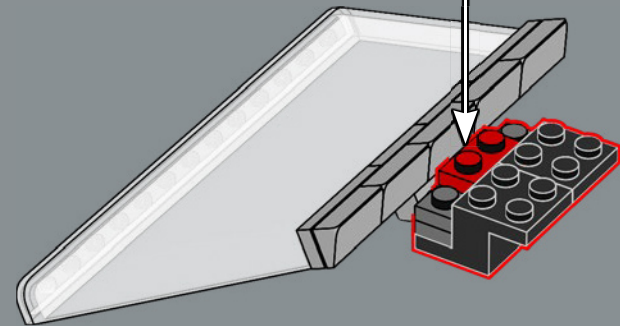
249

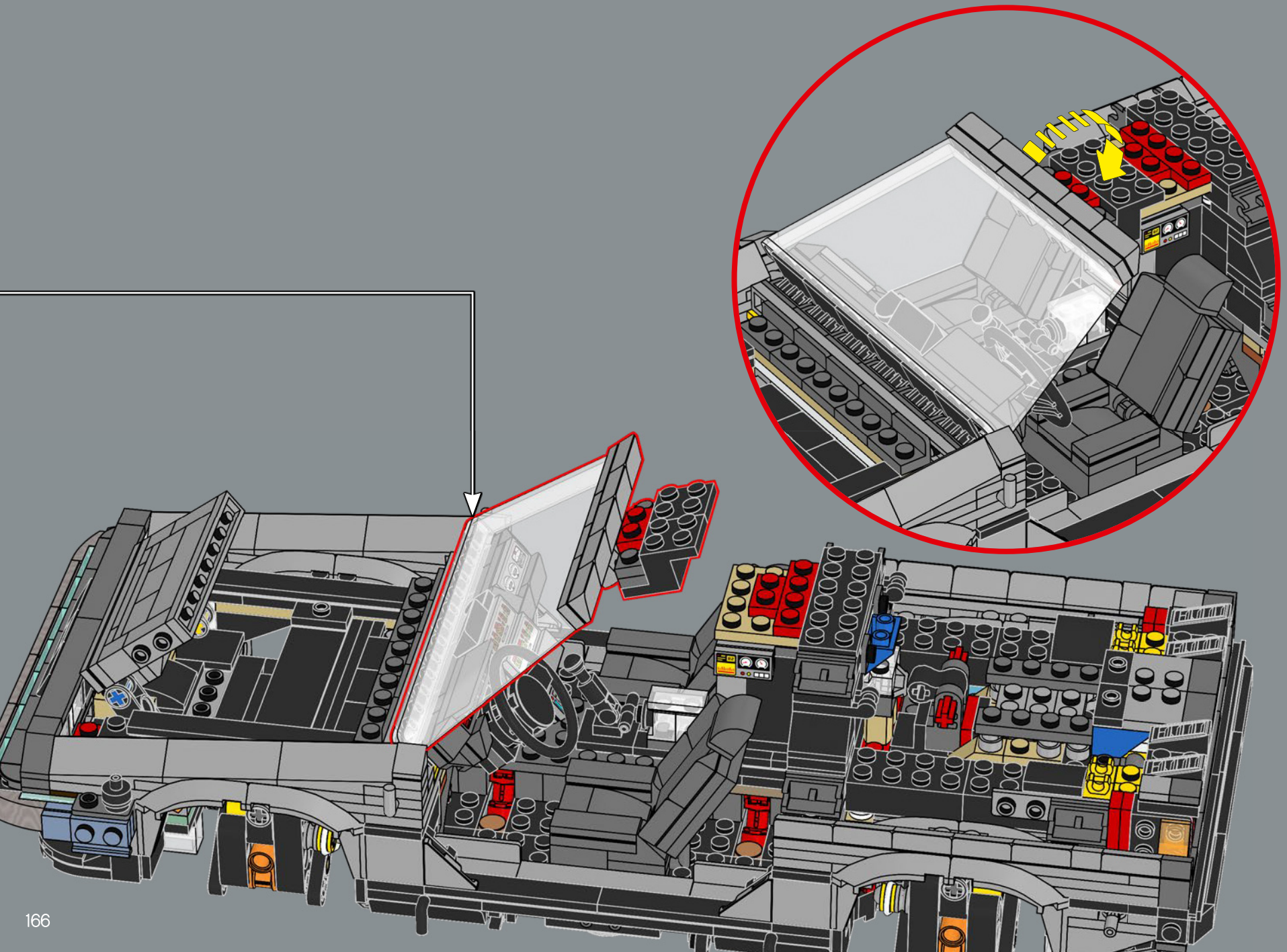


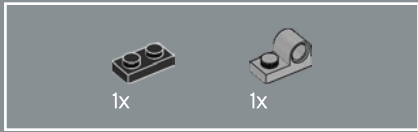
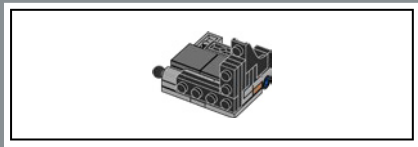
3



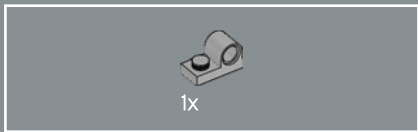
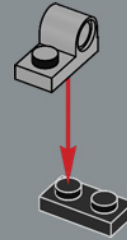
4



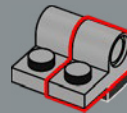


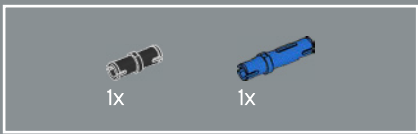


250

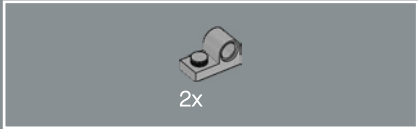
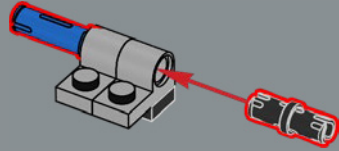


251

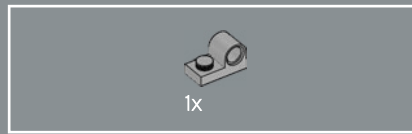
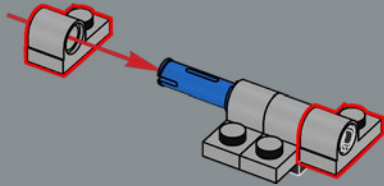




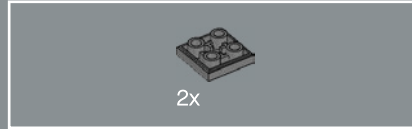
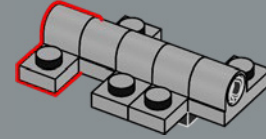
252



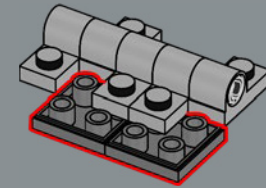
253



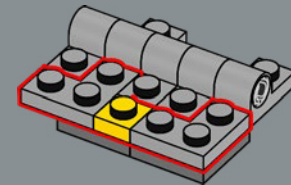
254



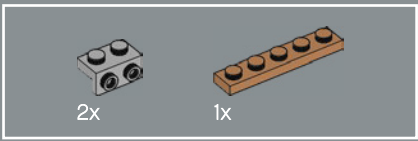
255



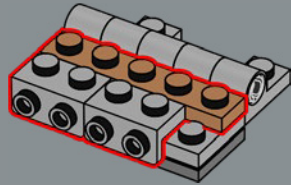
256



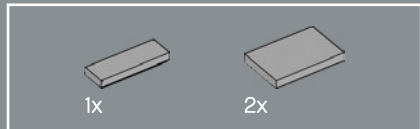
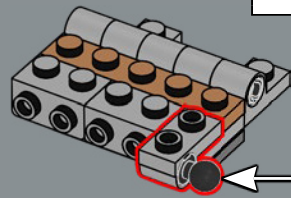
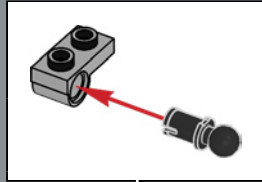




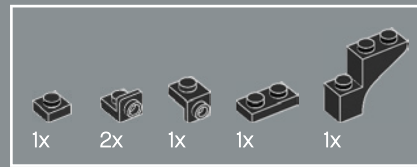
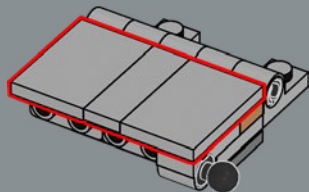
257



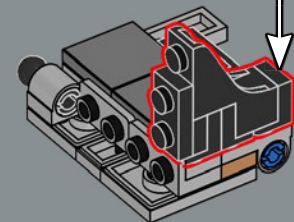
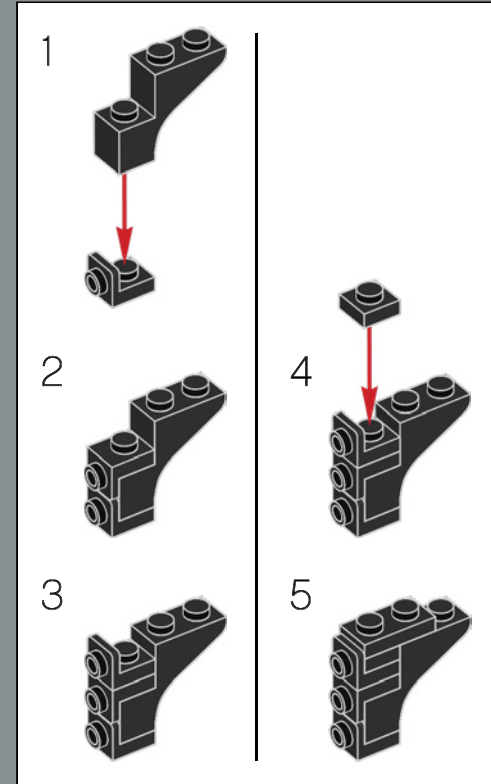
258

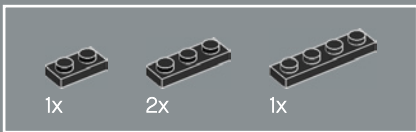


259

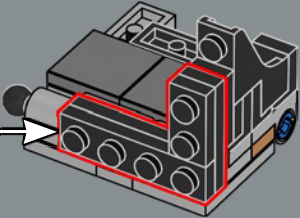
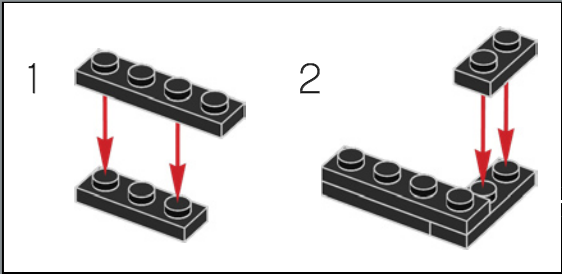


260

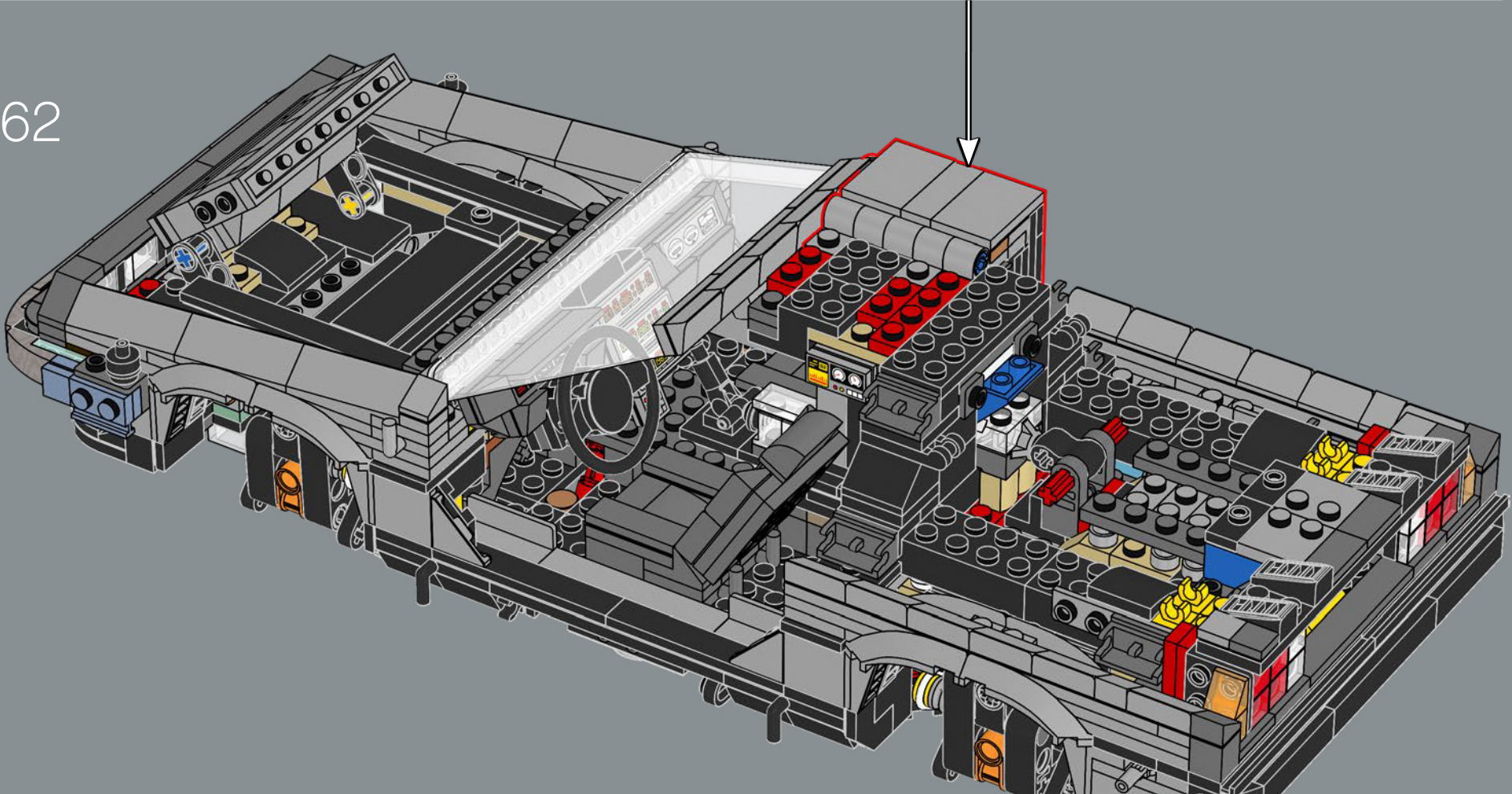


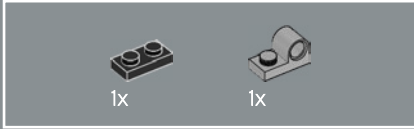
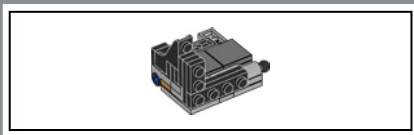


261

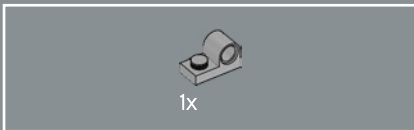
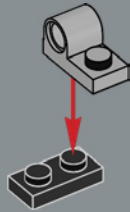


262

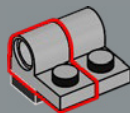




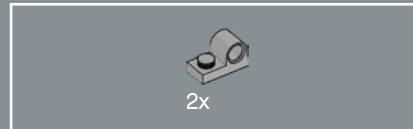
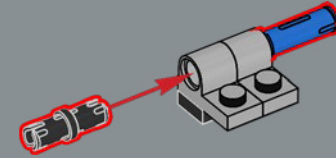
263



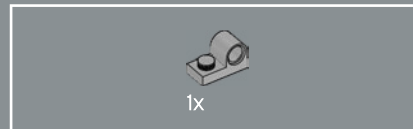
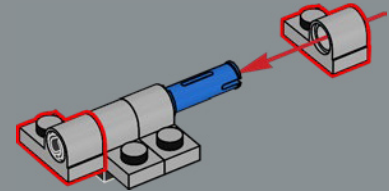
264



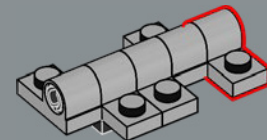
265

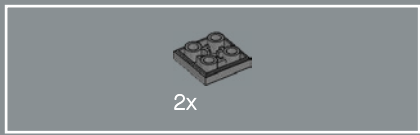


266

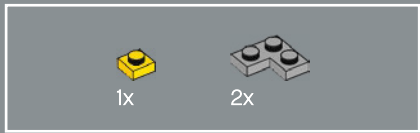
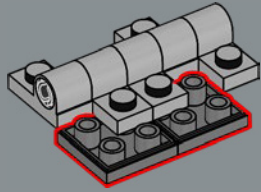


267

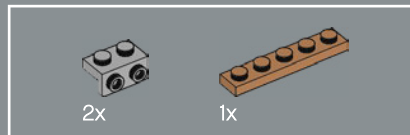
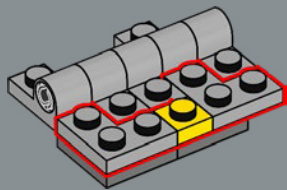




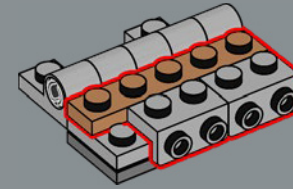
268



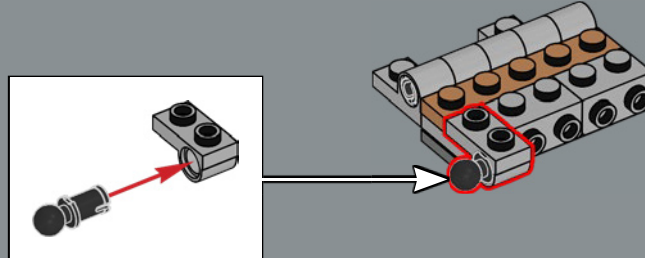
269

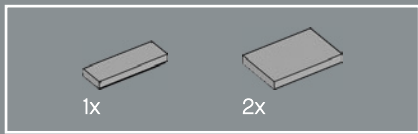


270

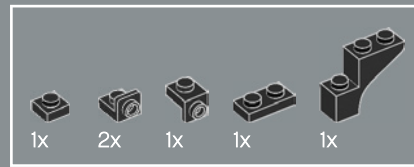
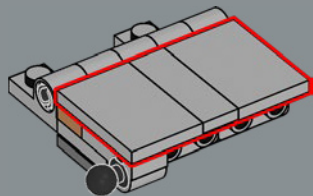


271

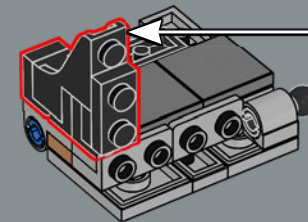
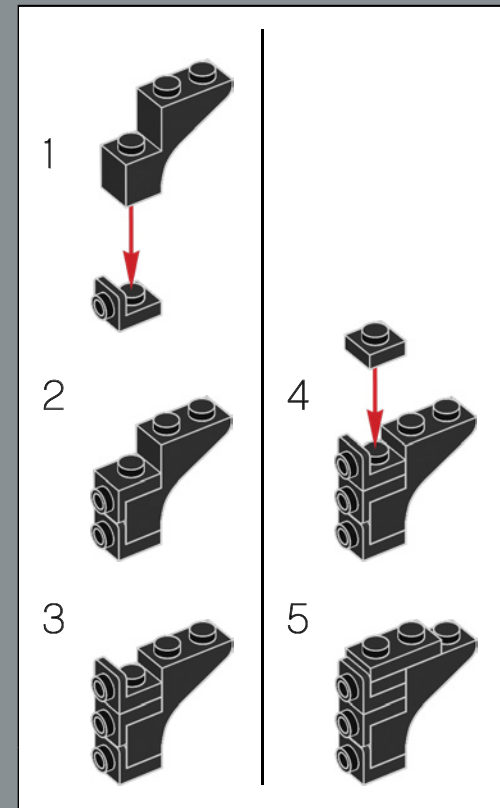


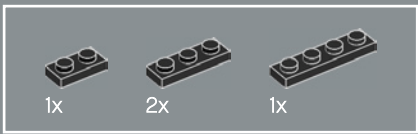


272

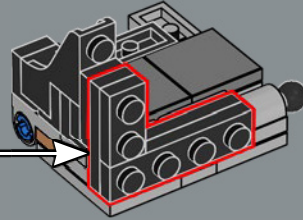
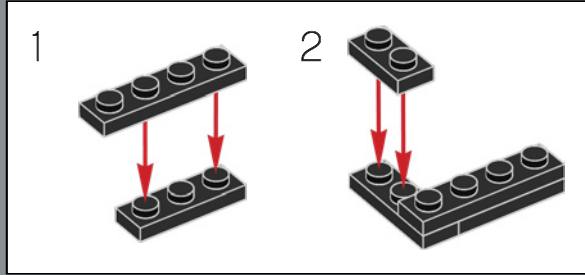


273

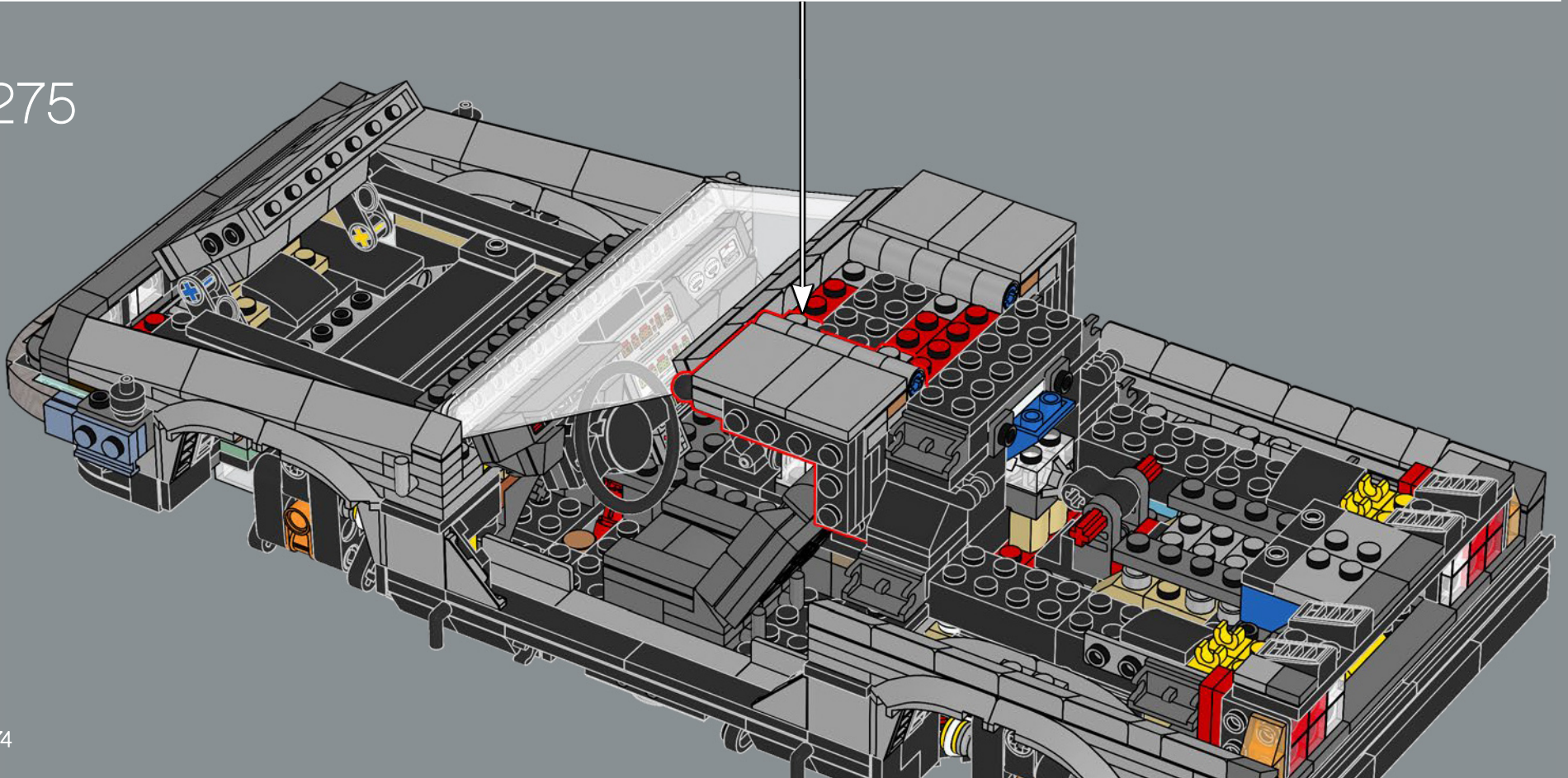


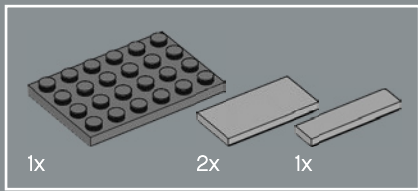


274

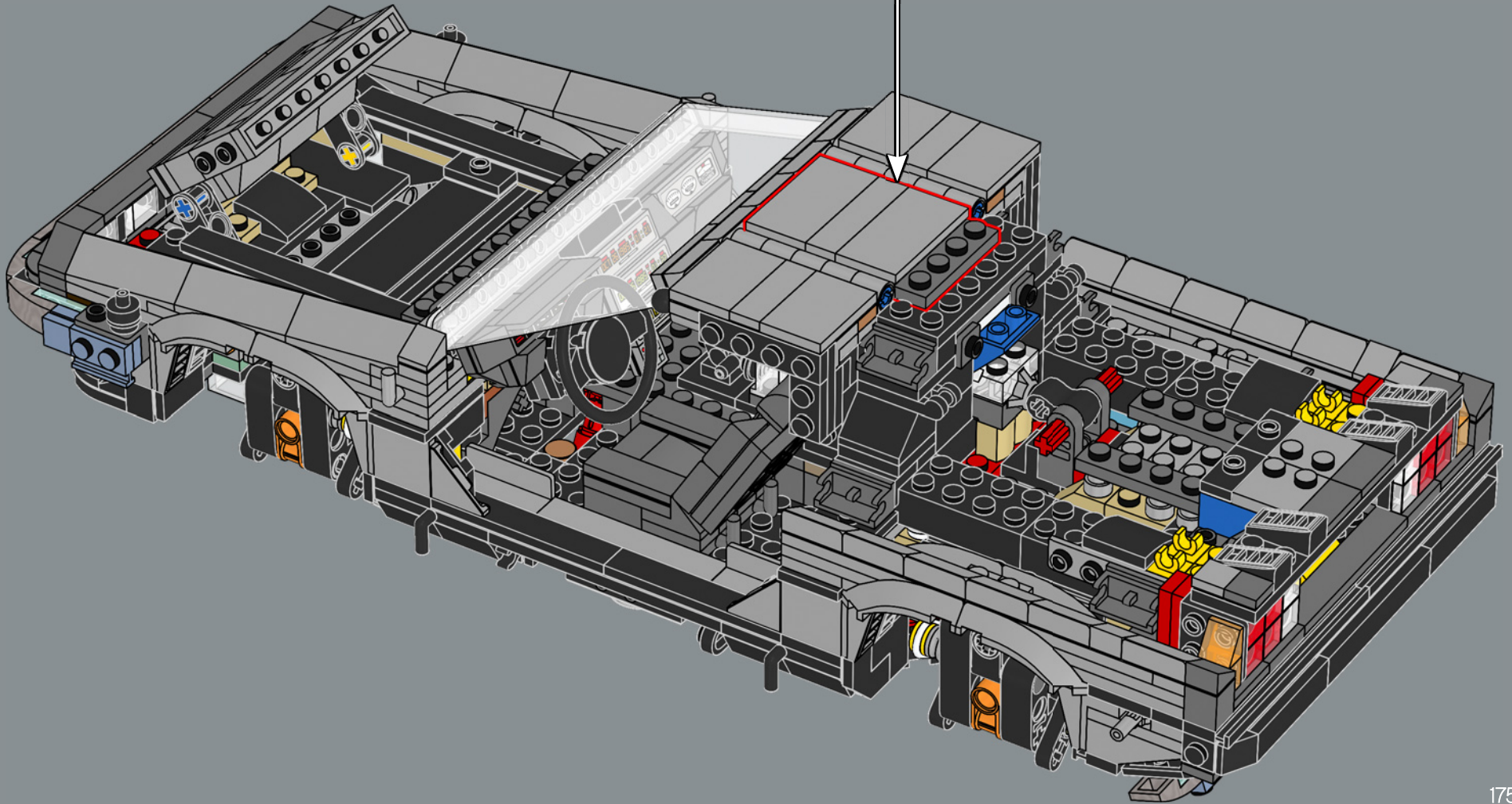
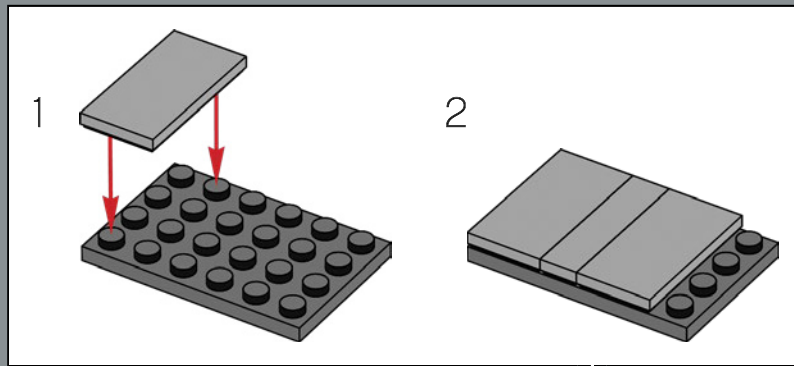


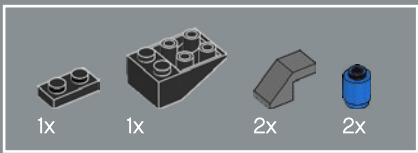
275



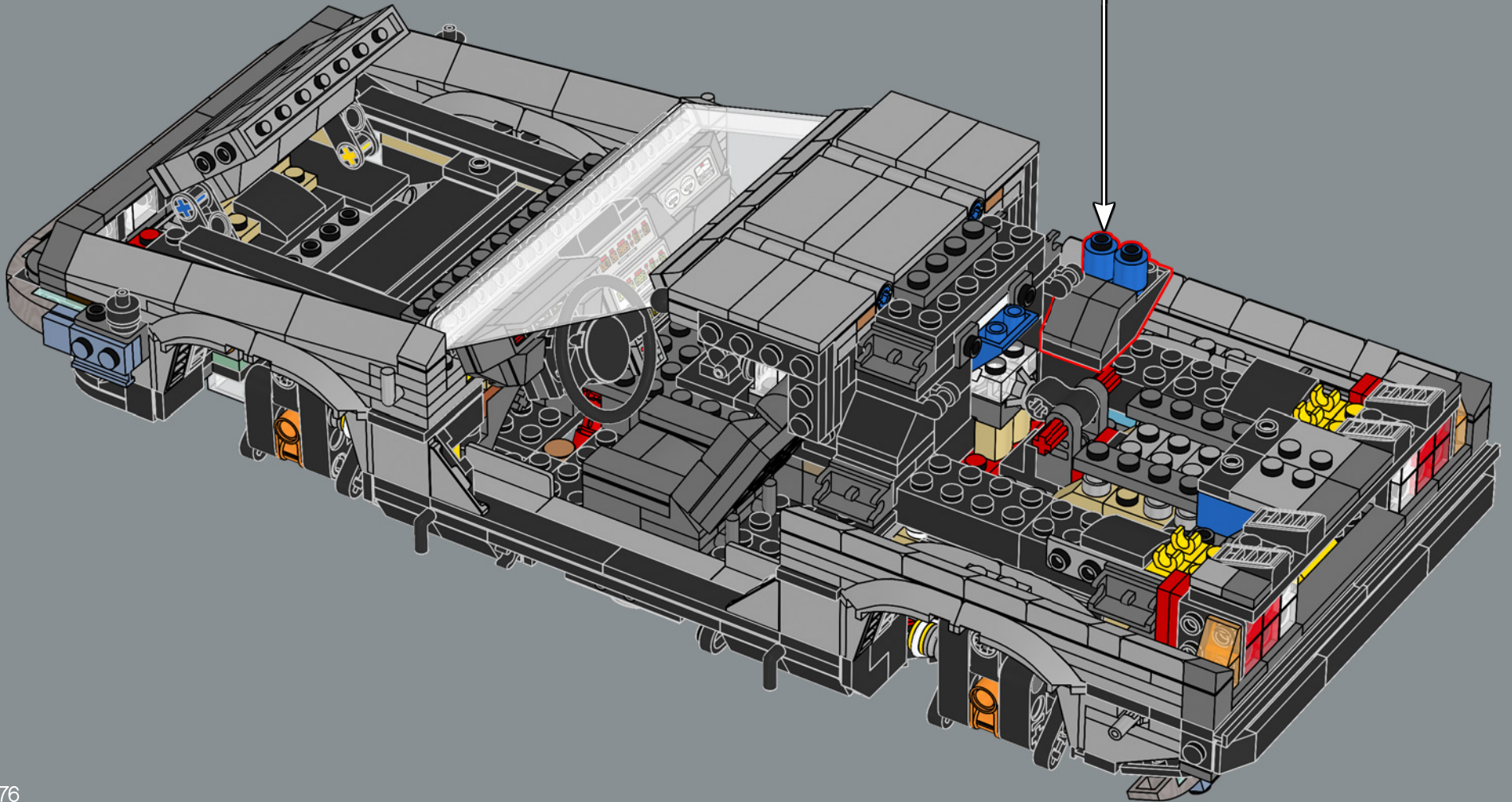
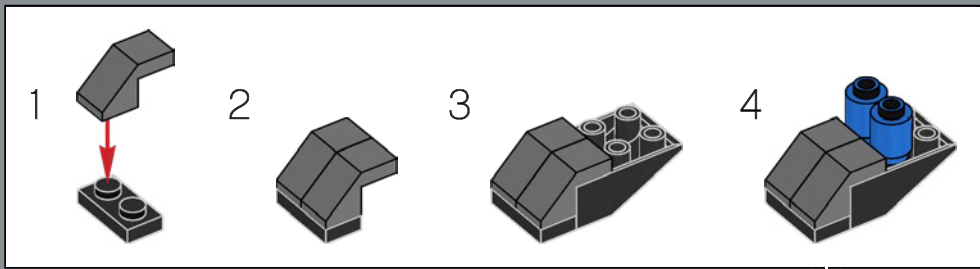


276

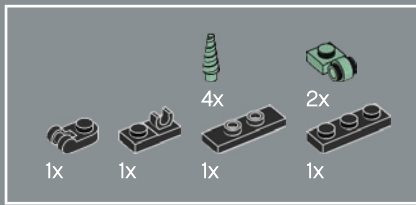




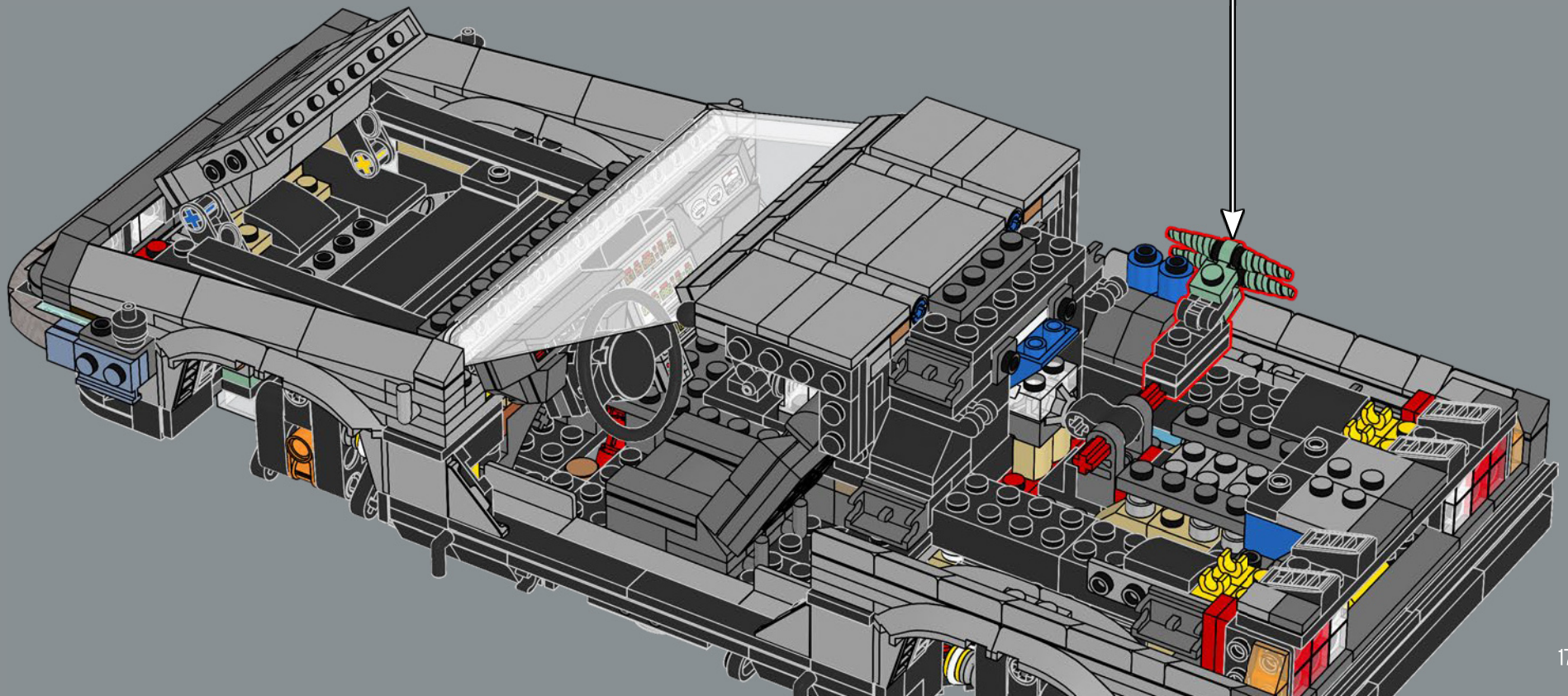
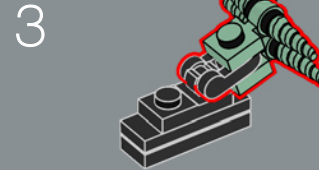
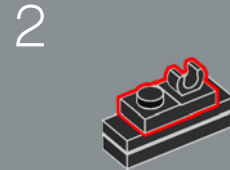
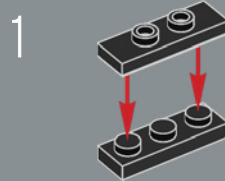
277

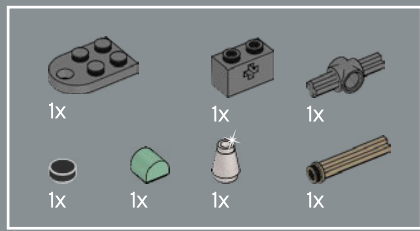






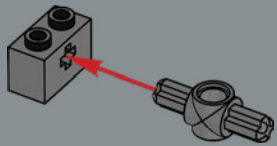
278



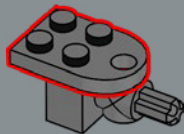


279

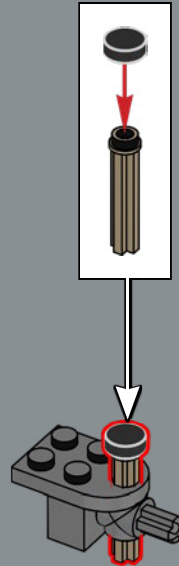
1



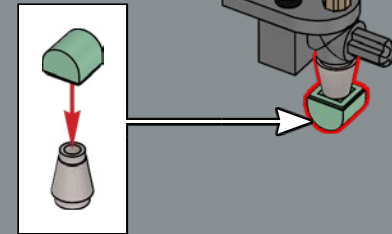
2

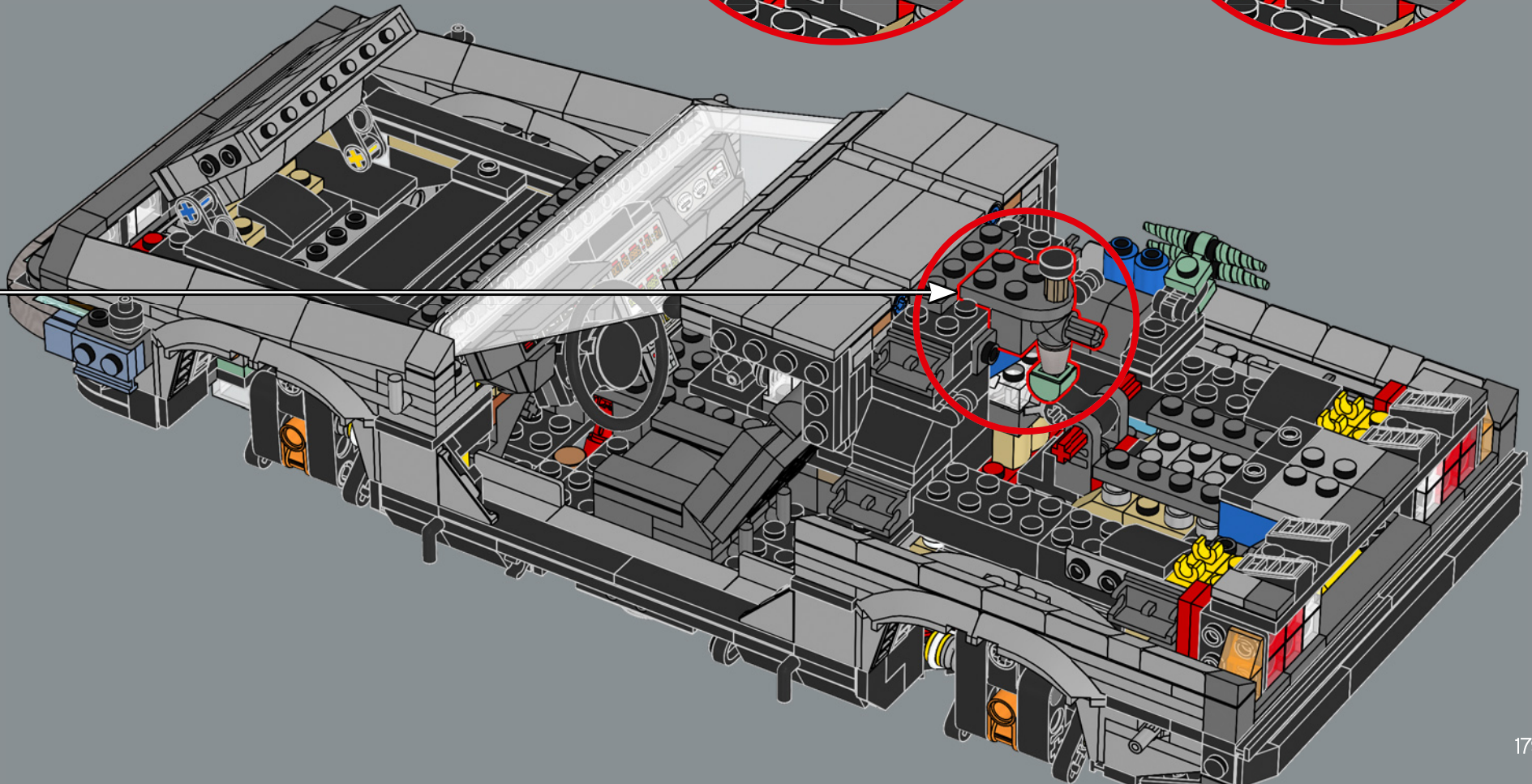
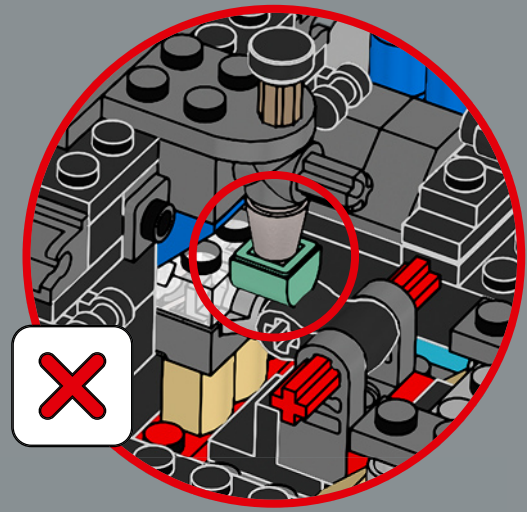
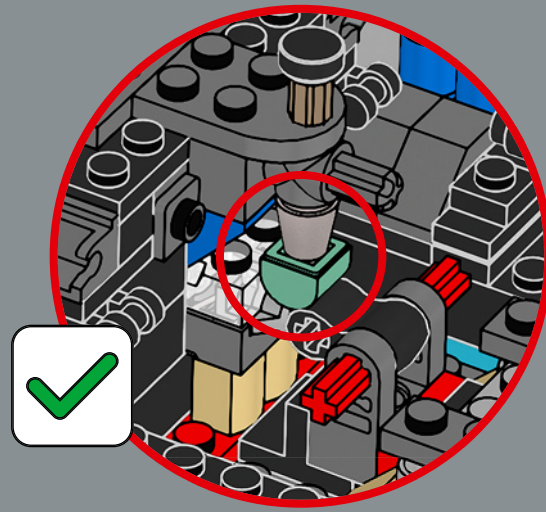


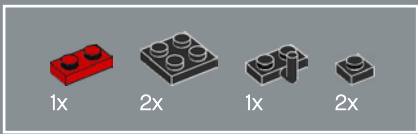
3



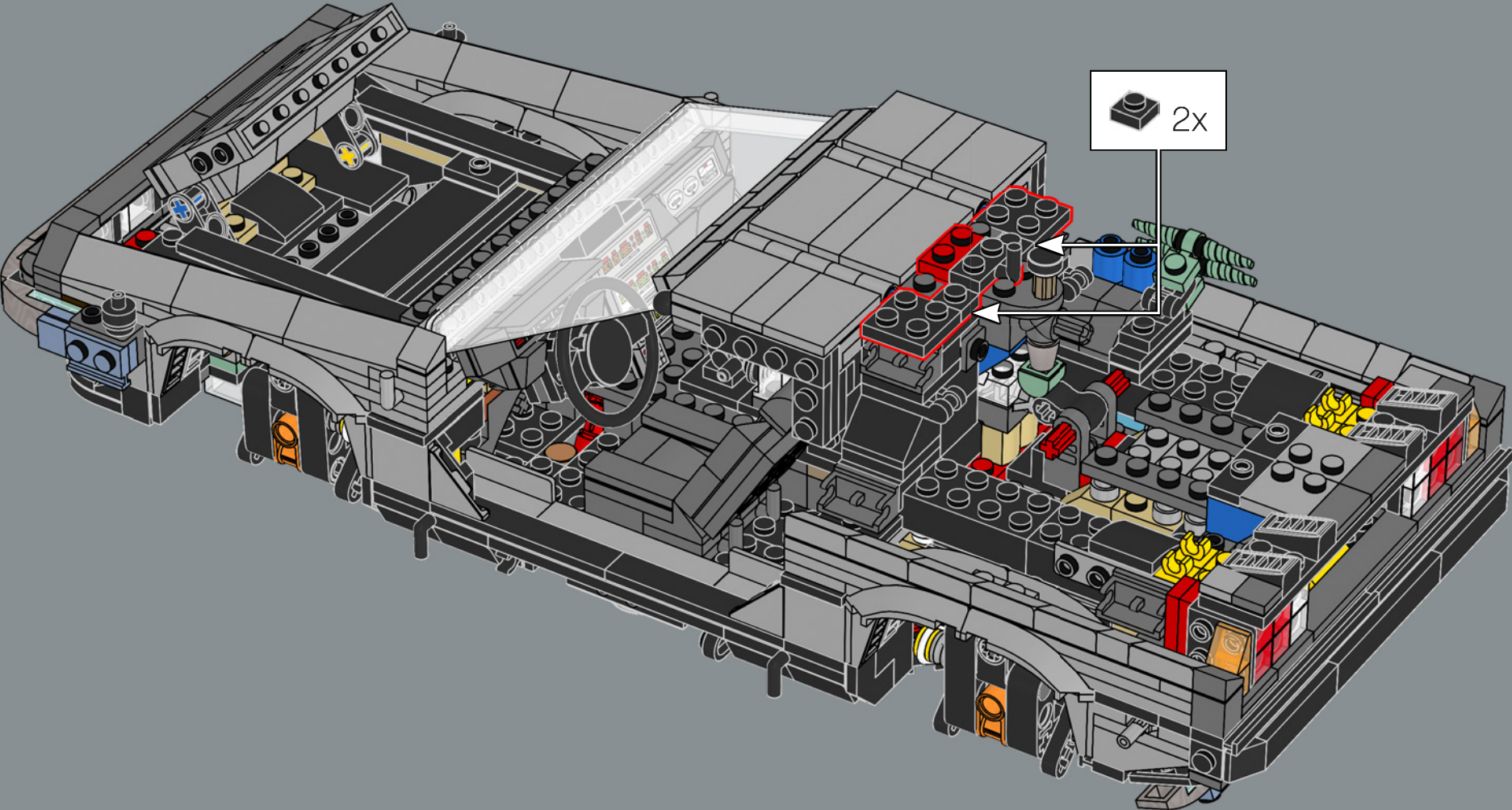
4

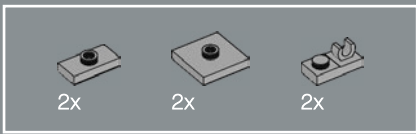




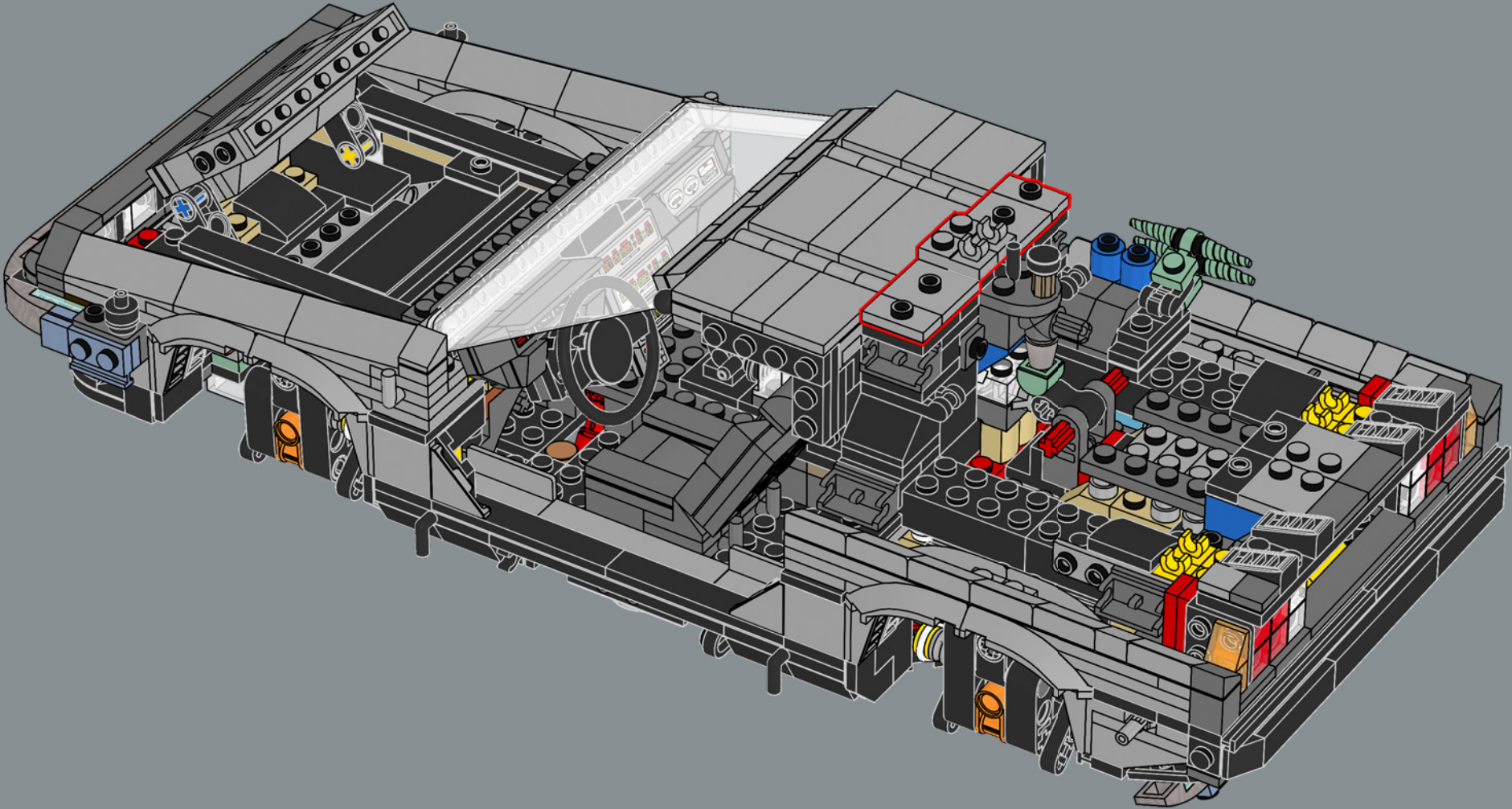


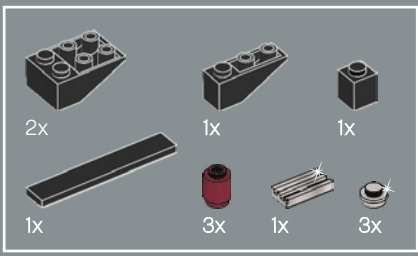
280



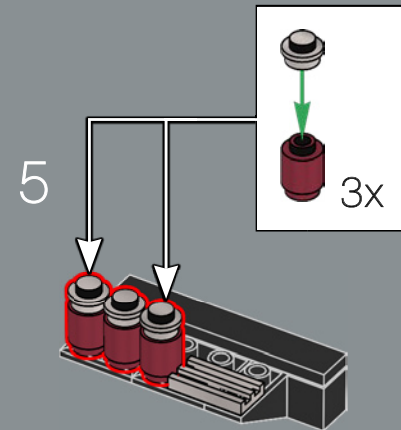
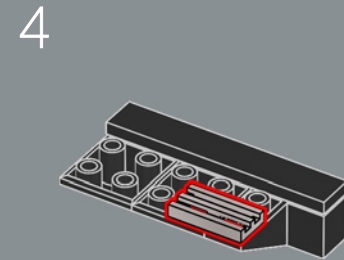
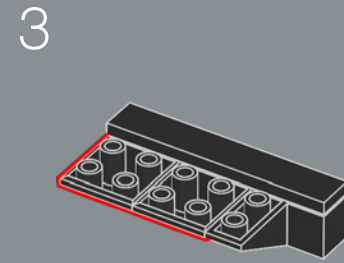
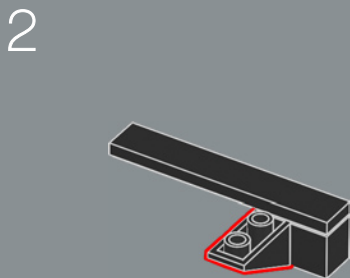
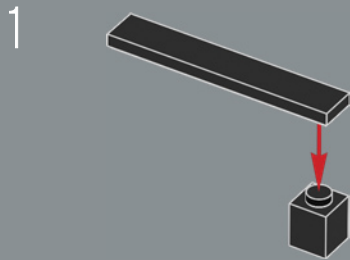


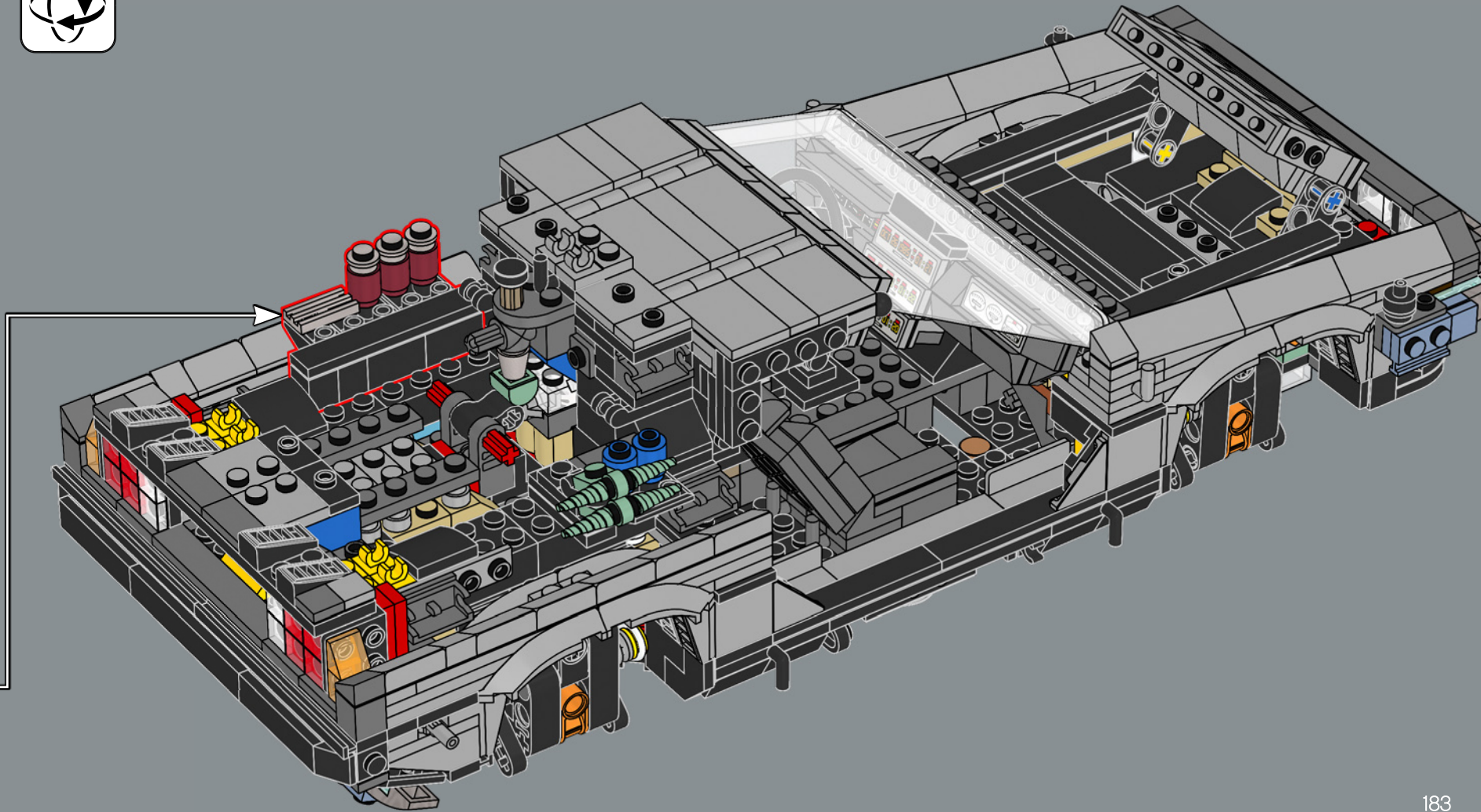
281

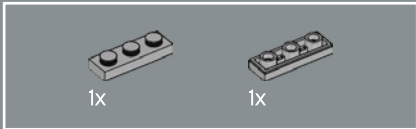
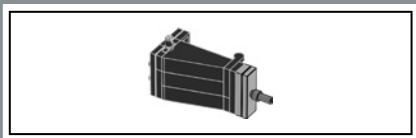




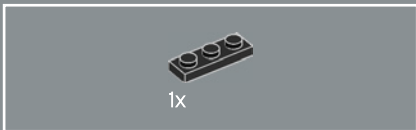
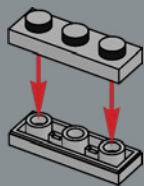
282



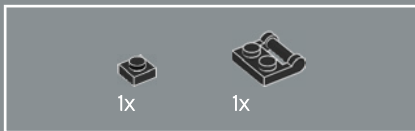
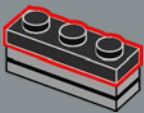




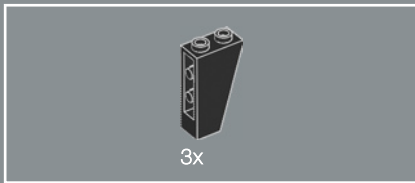
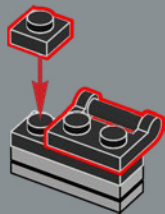
283



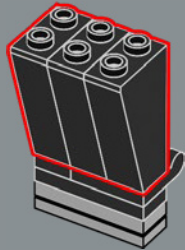
284



285



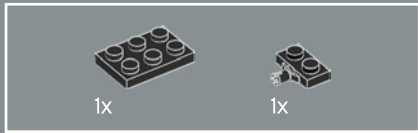
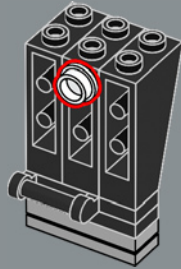
286



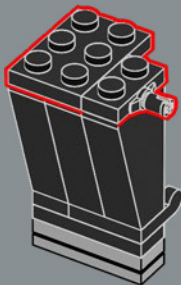




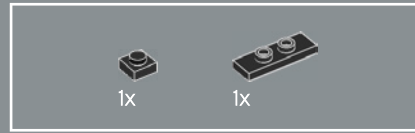
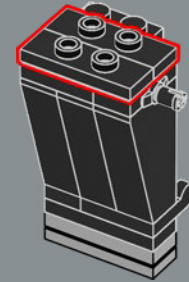
287



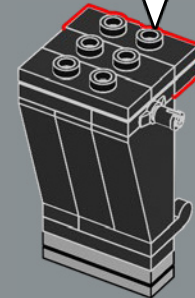
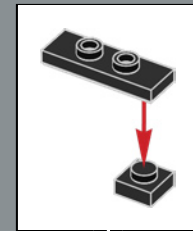
288



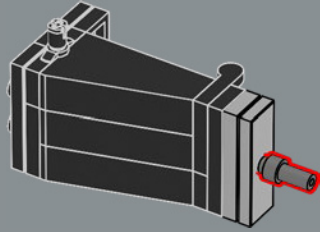
289



290

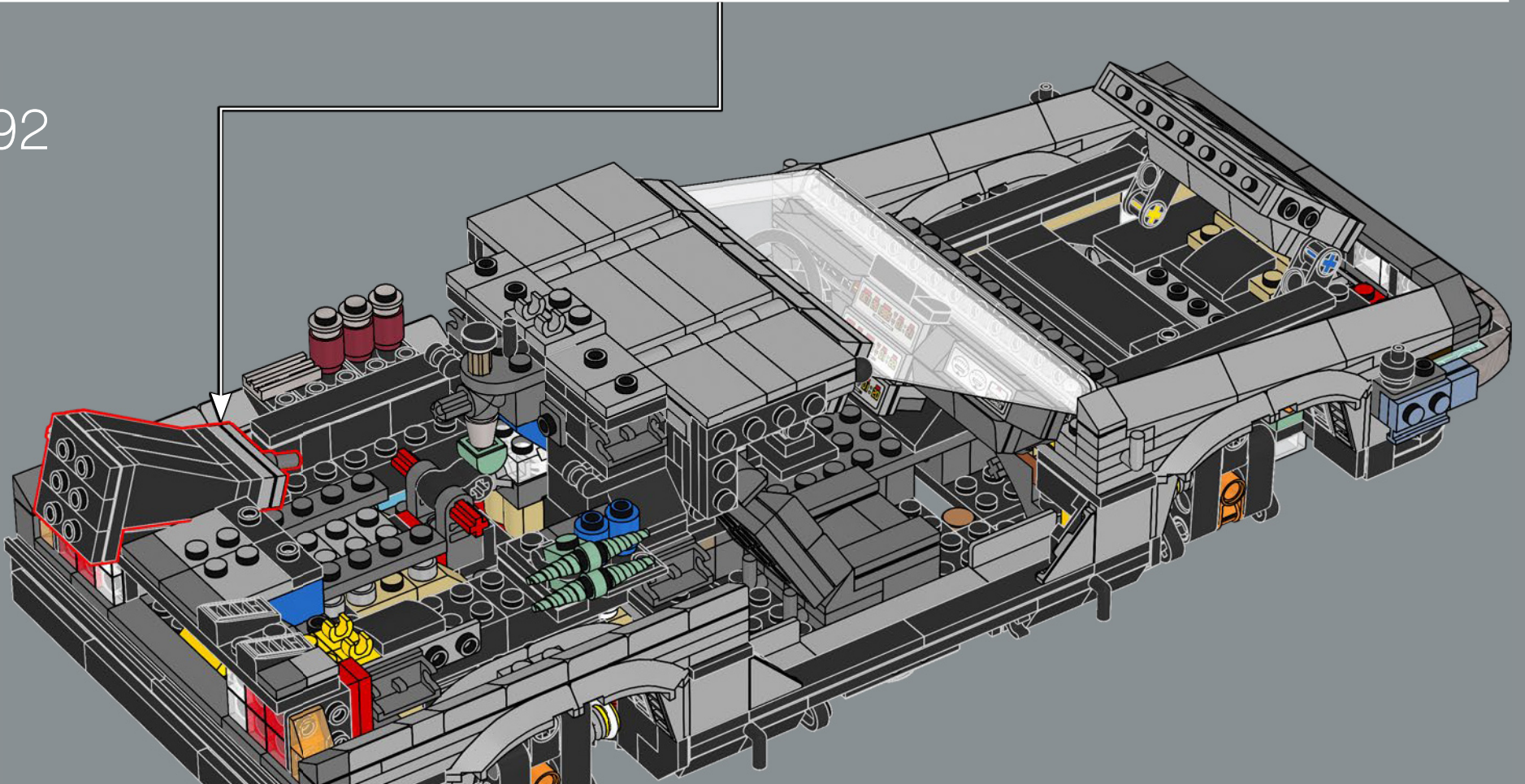


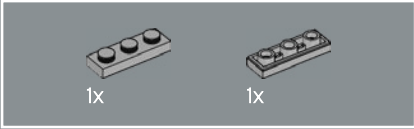
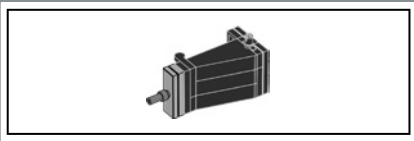
1x



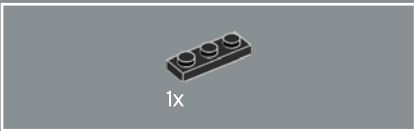
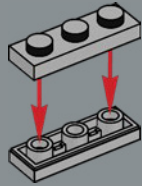
291

292

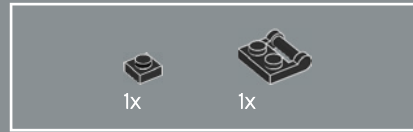
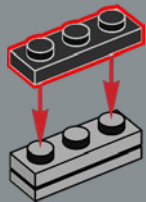




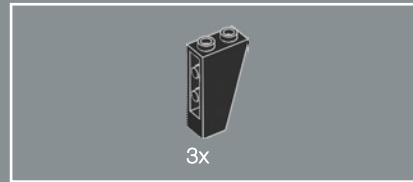
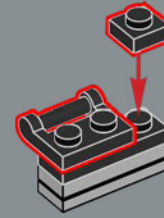
293



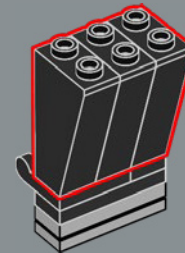
294



295

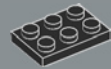
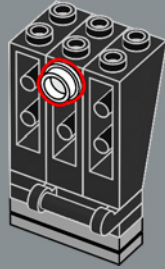


296



1x

297

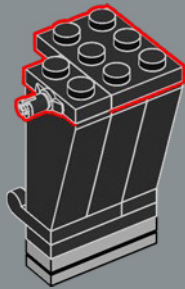


1x



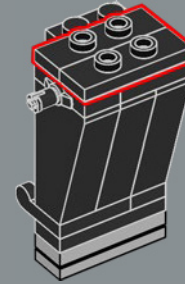
1x

298



2x

299

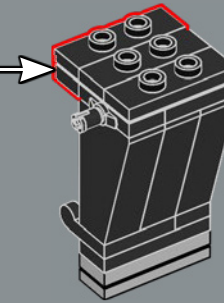
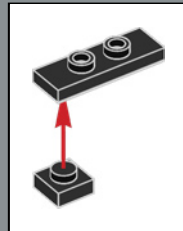


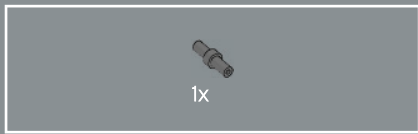
1x



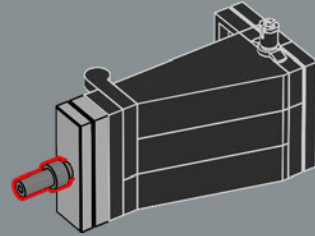
1x

300

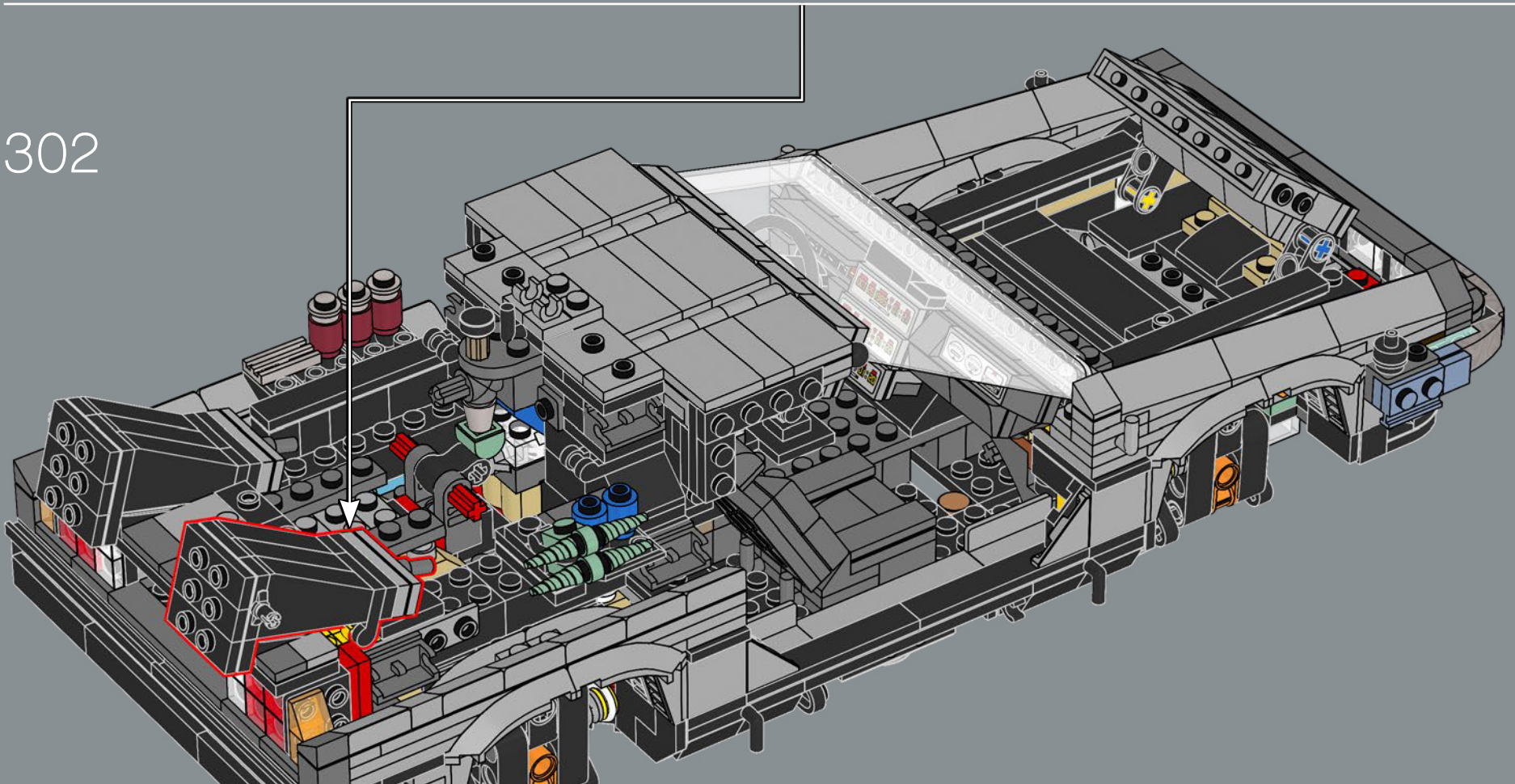




301

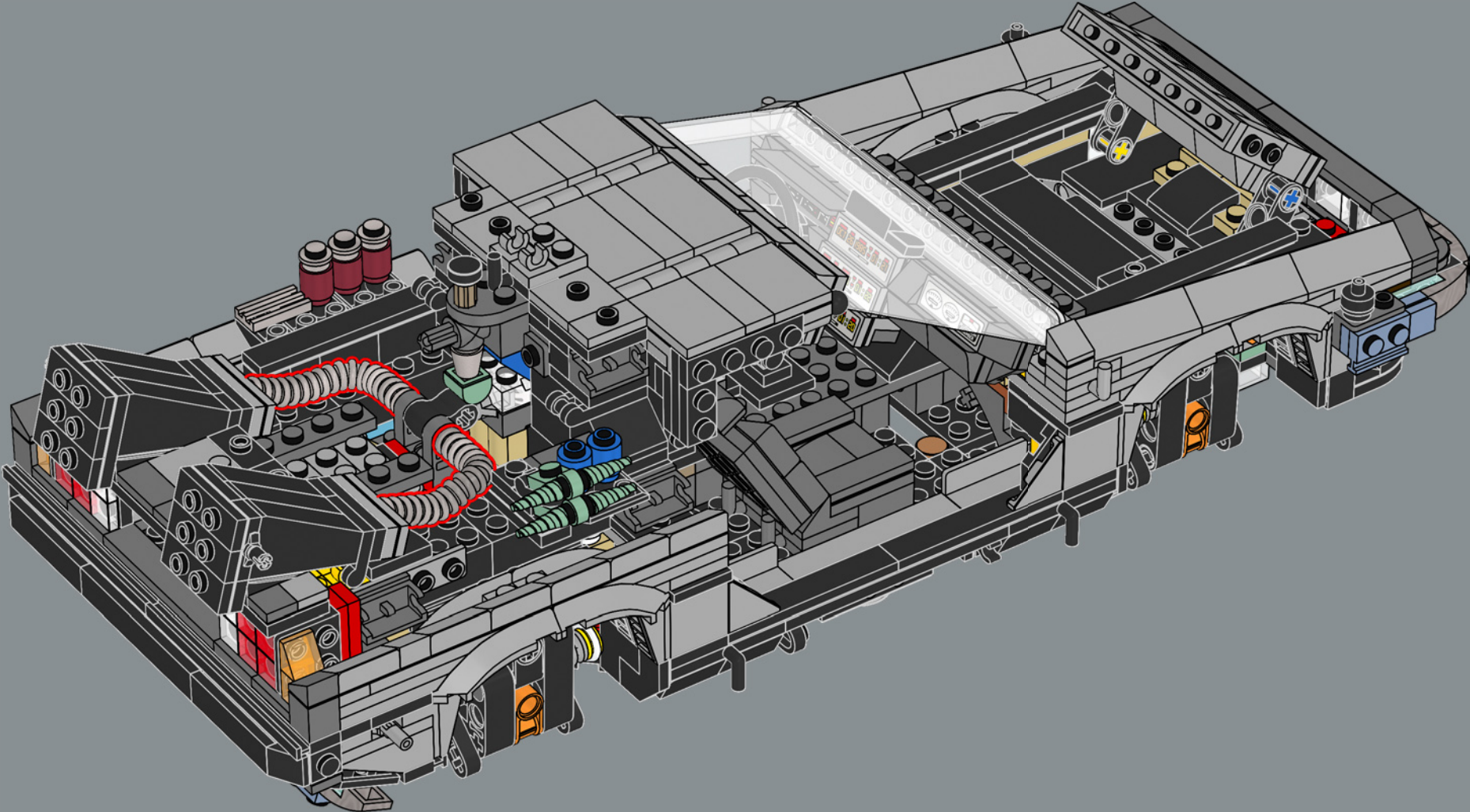


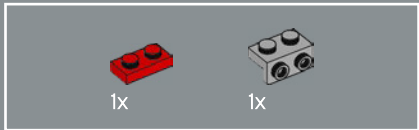
302



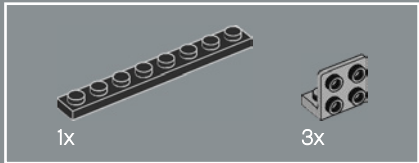
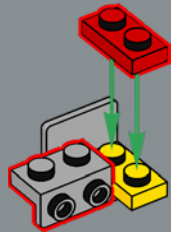


303

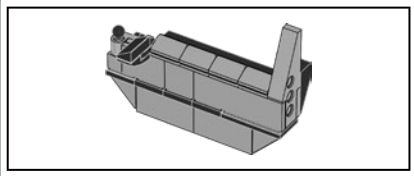
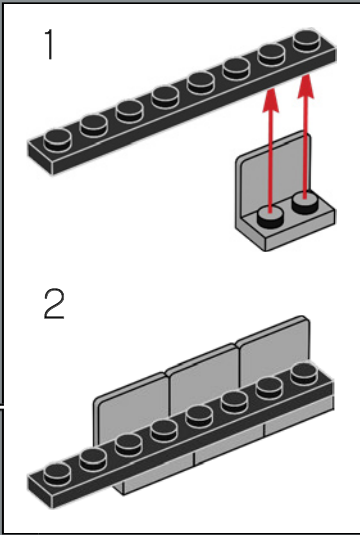




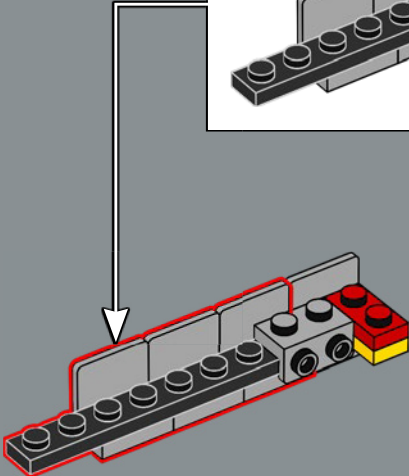
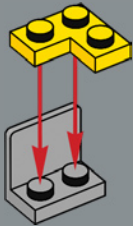
305



306



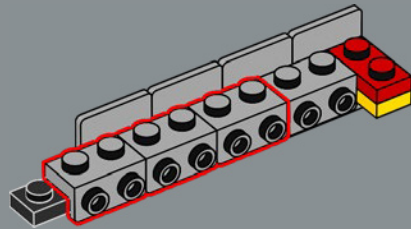
304





3x

307

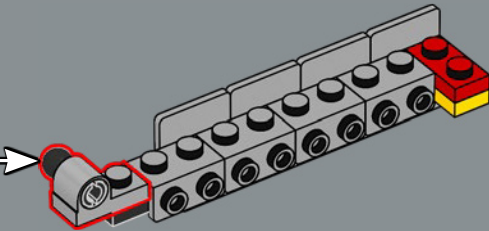
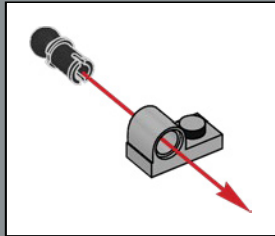


1x

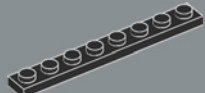


1x

308

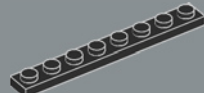
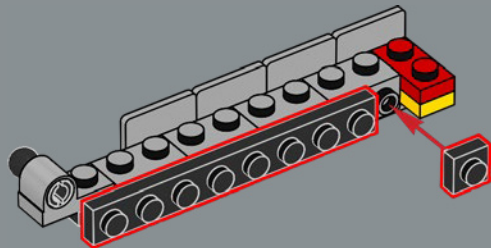


1x



1x

309



1x

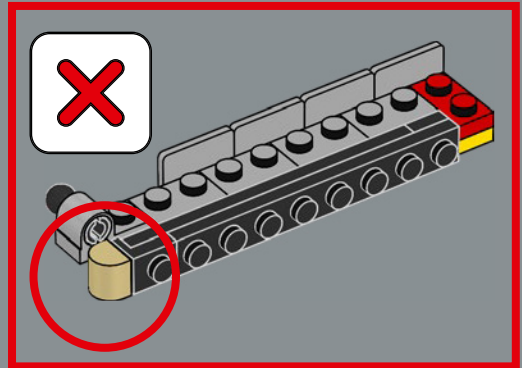
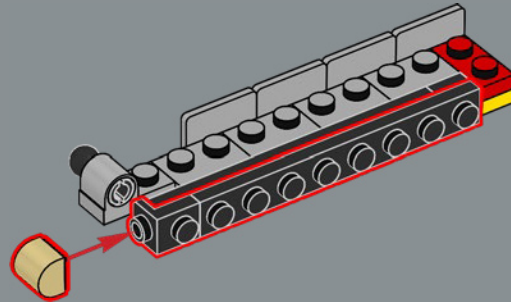


1x

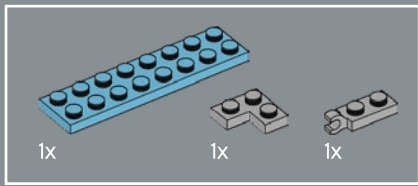


1x

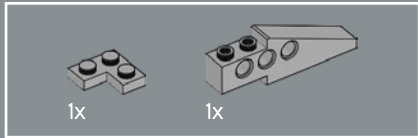
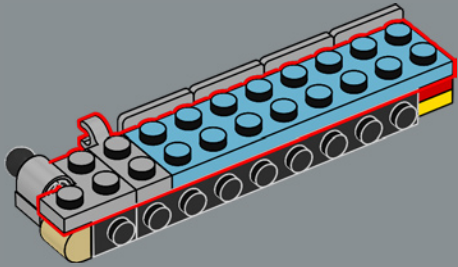
310



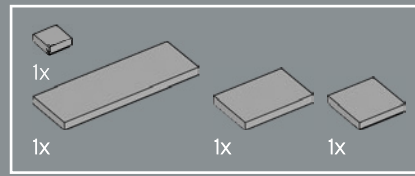
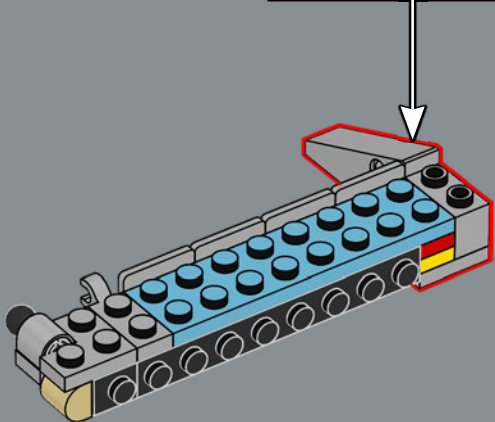
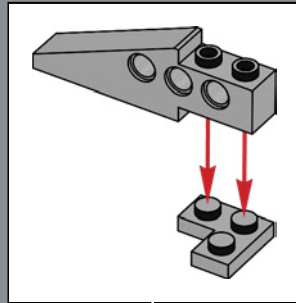




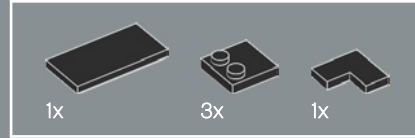
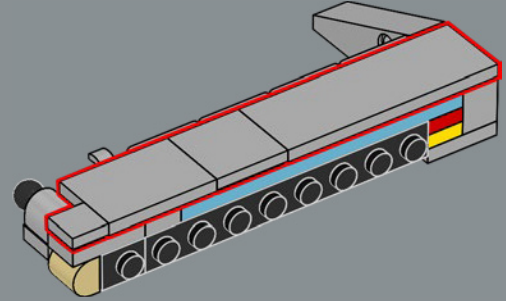
311



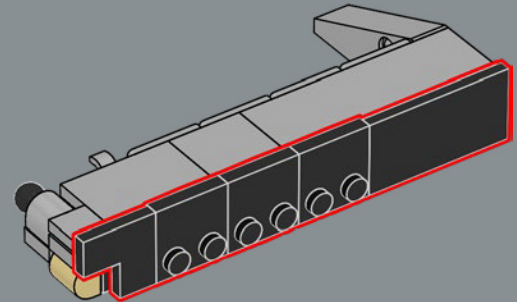
312

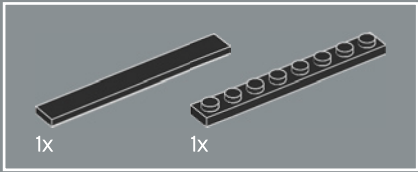
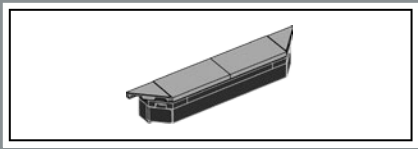


313

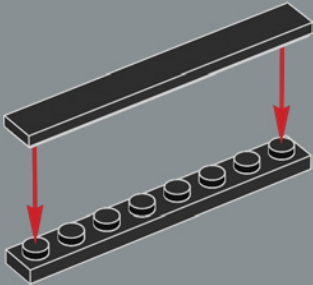


314

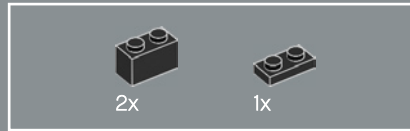
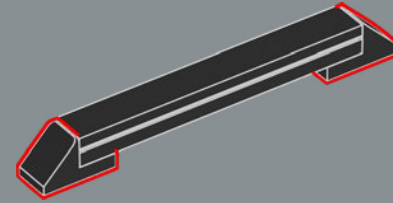




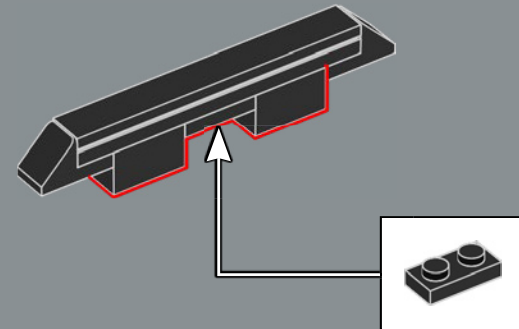
315



316

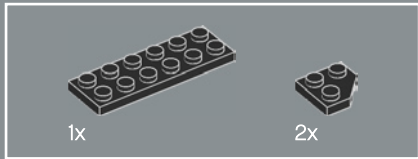
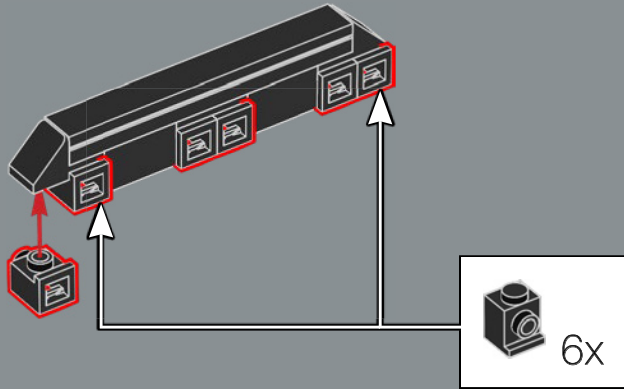


317

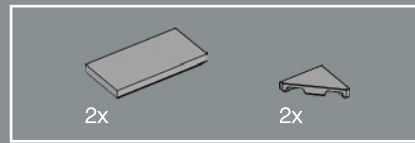
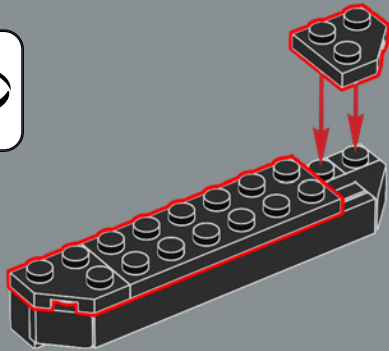




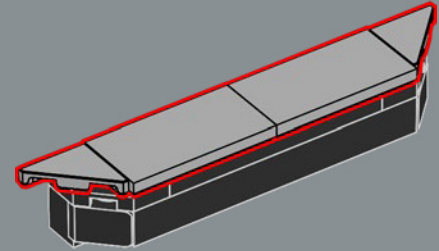
318



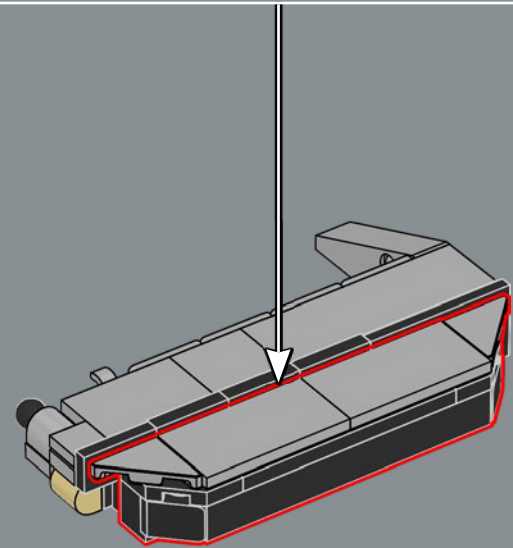
319

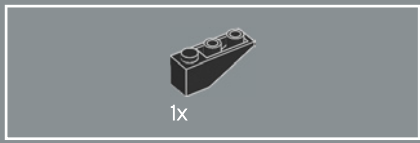


320

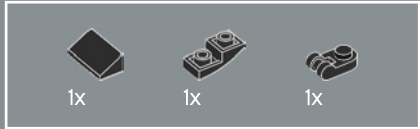
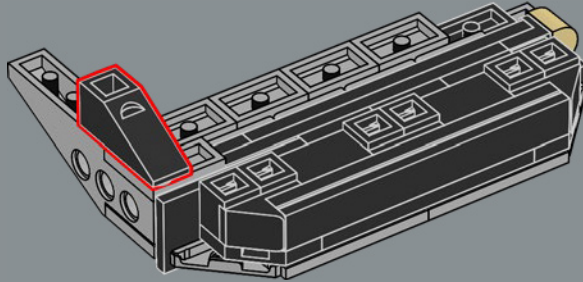


321

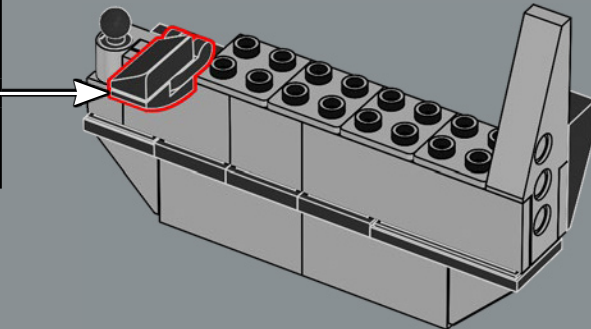
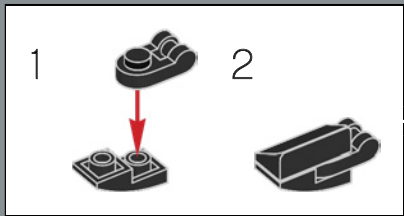




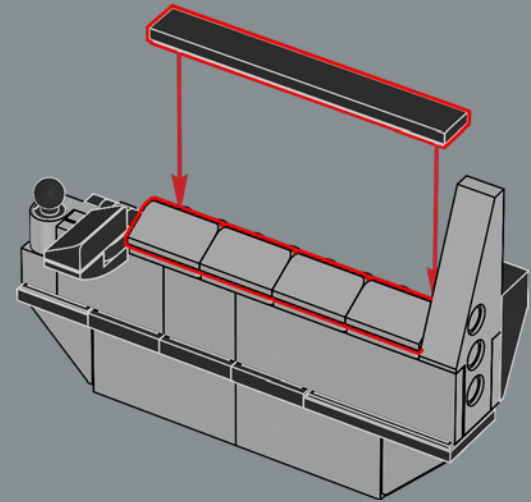
322



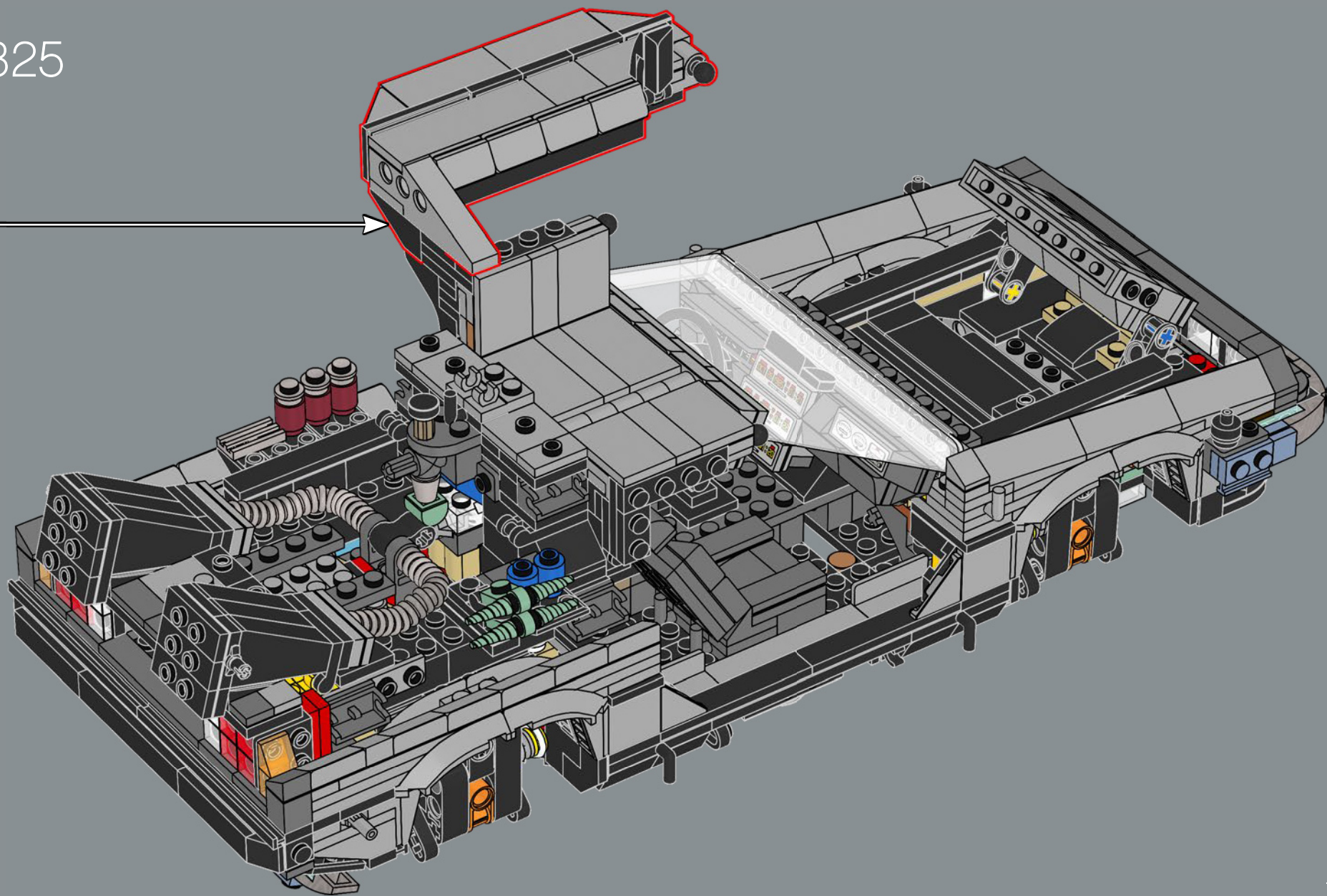
323

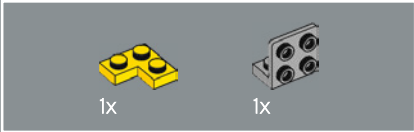
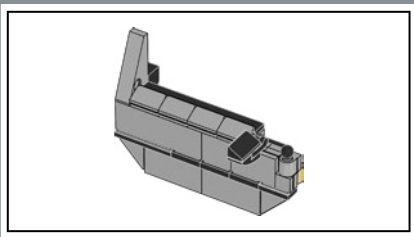


324

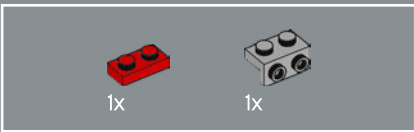
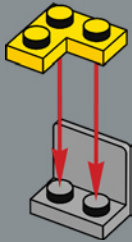


325

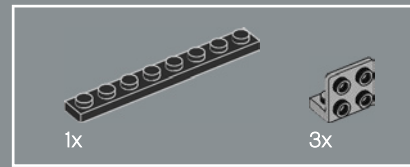
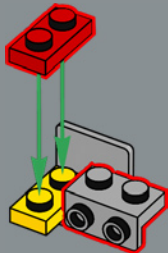




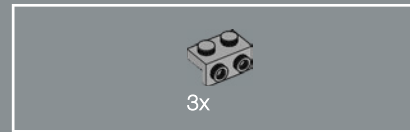
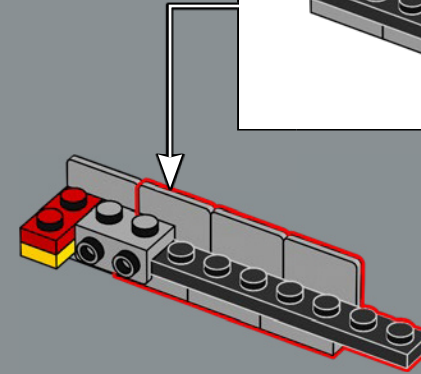
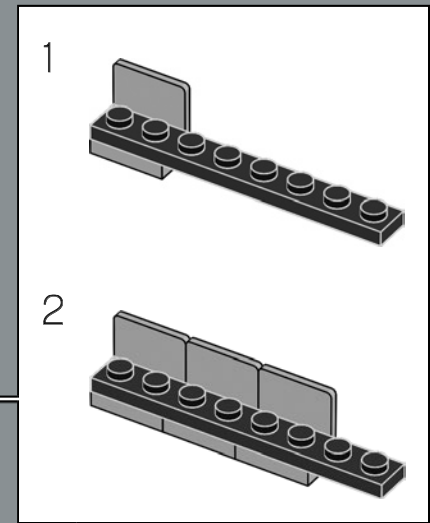
326



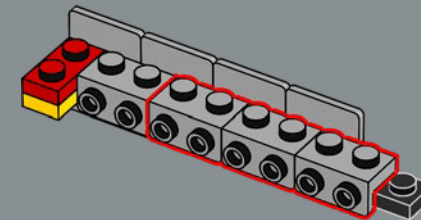
327



328

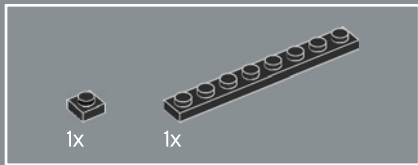
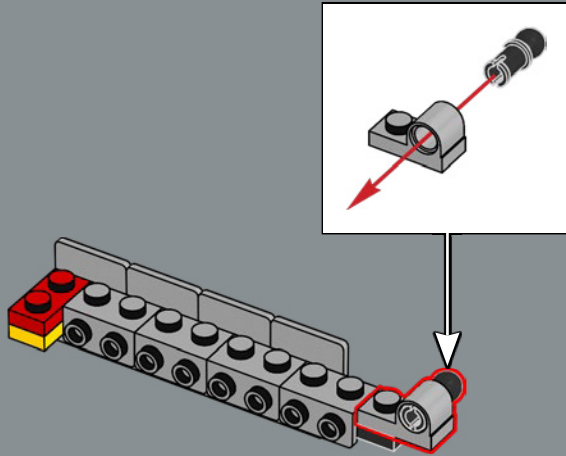


329

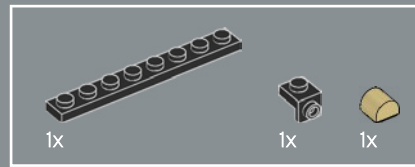
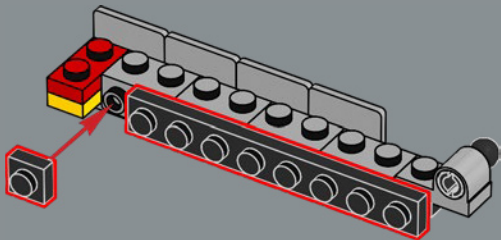




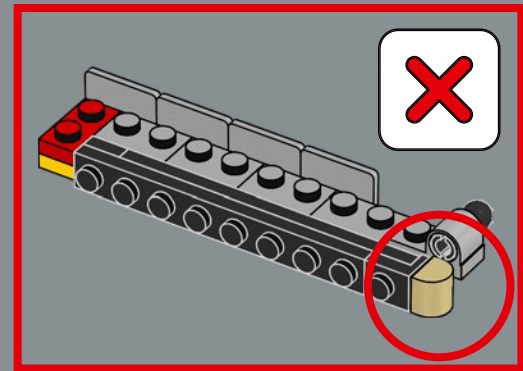
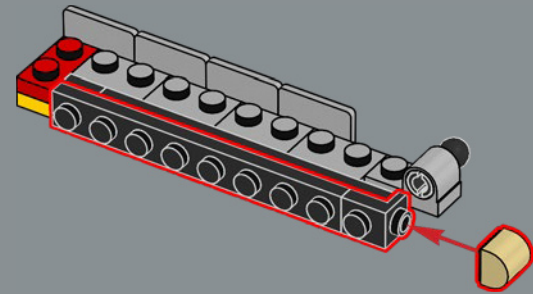
330

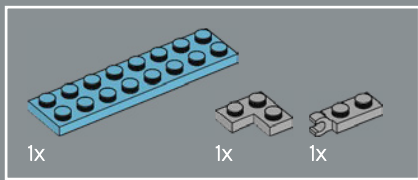


331

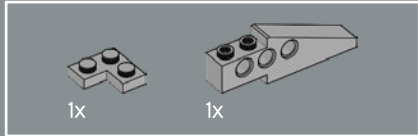
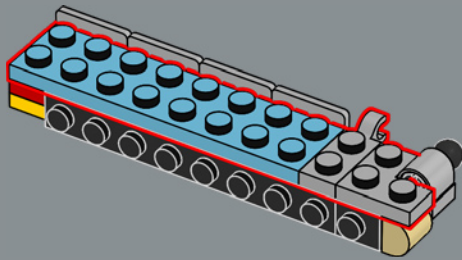


332

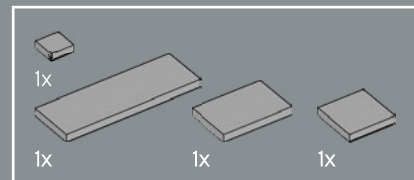
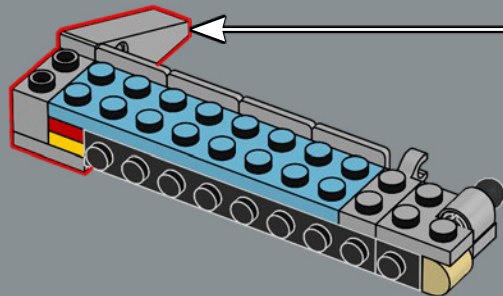
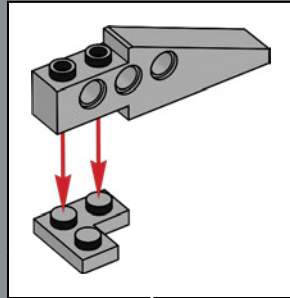




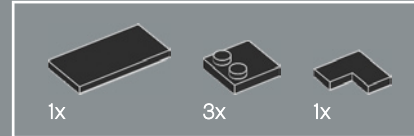
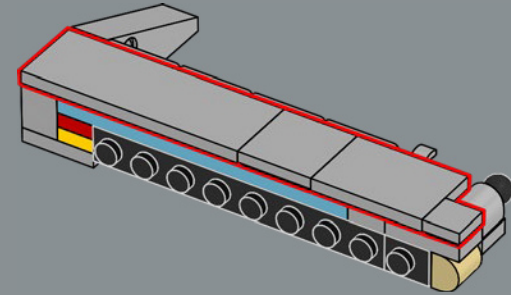
333



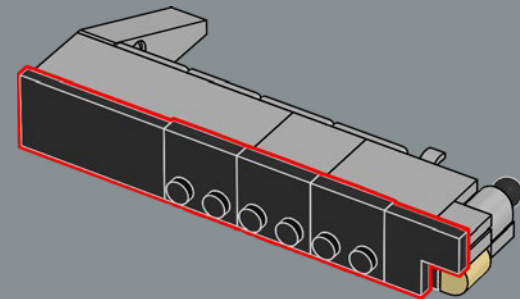
334



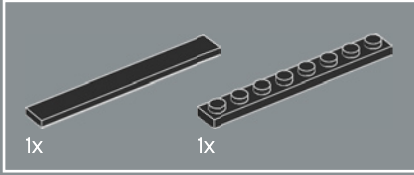
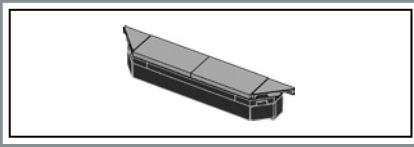
335



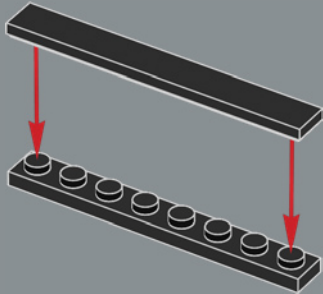
336



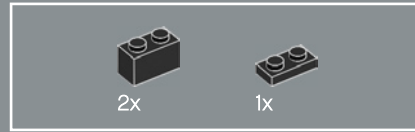
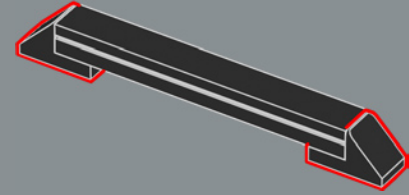




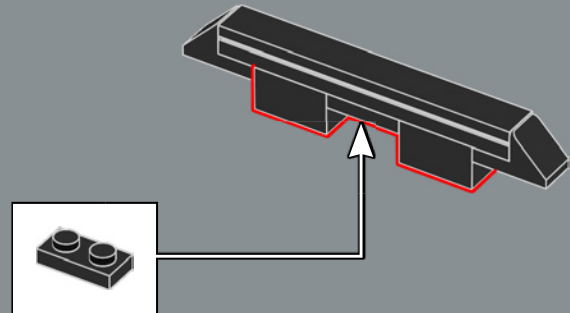
337



338



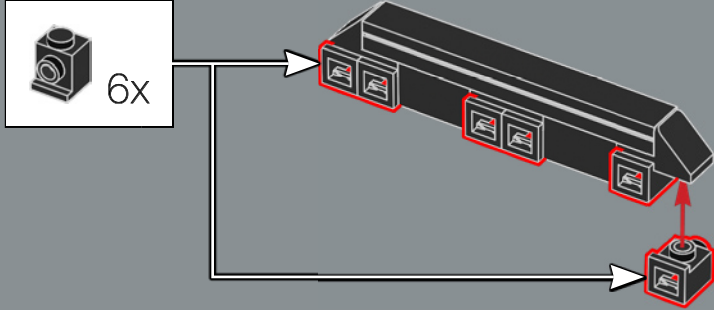
339





6x

340

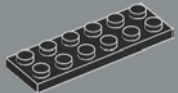
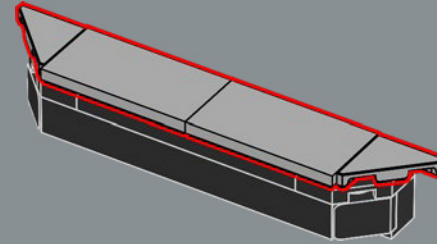


2x



2x

342

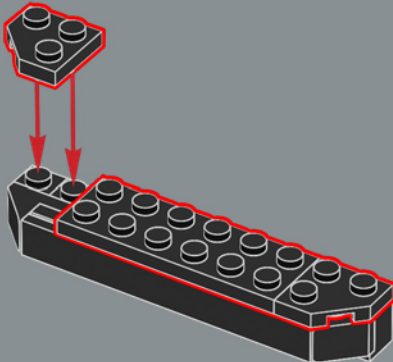


1x

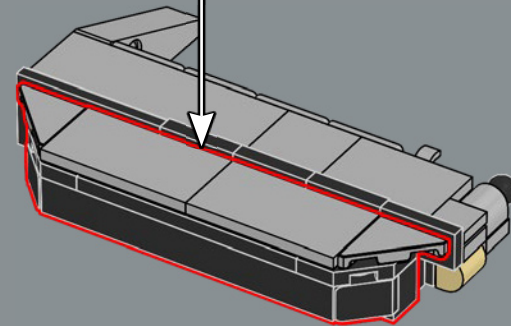


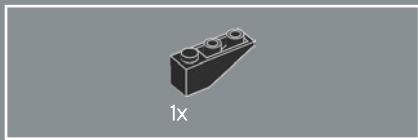
2x

341

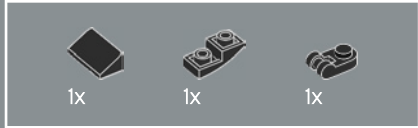
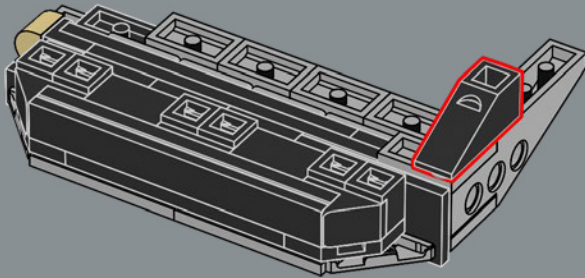


343

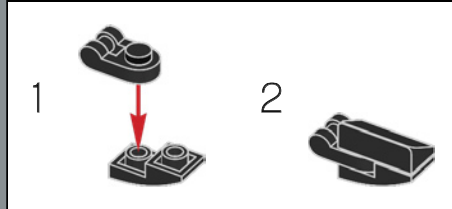
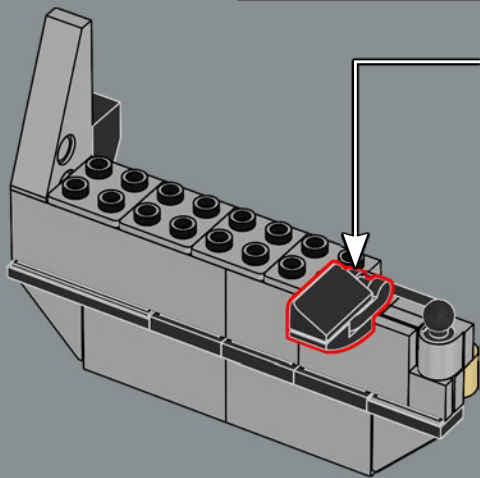




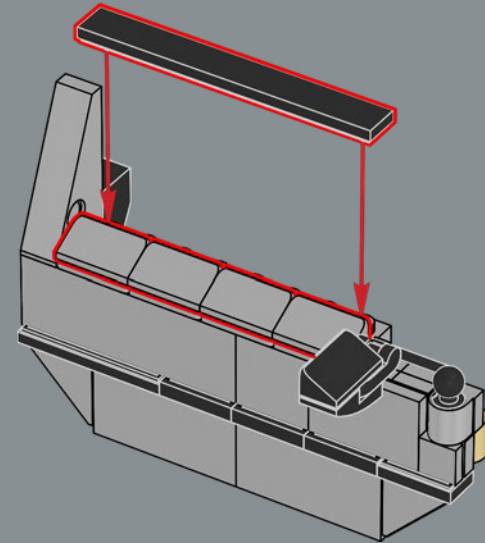
344



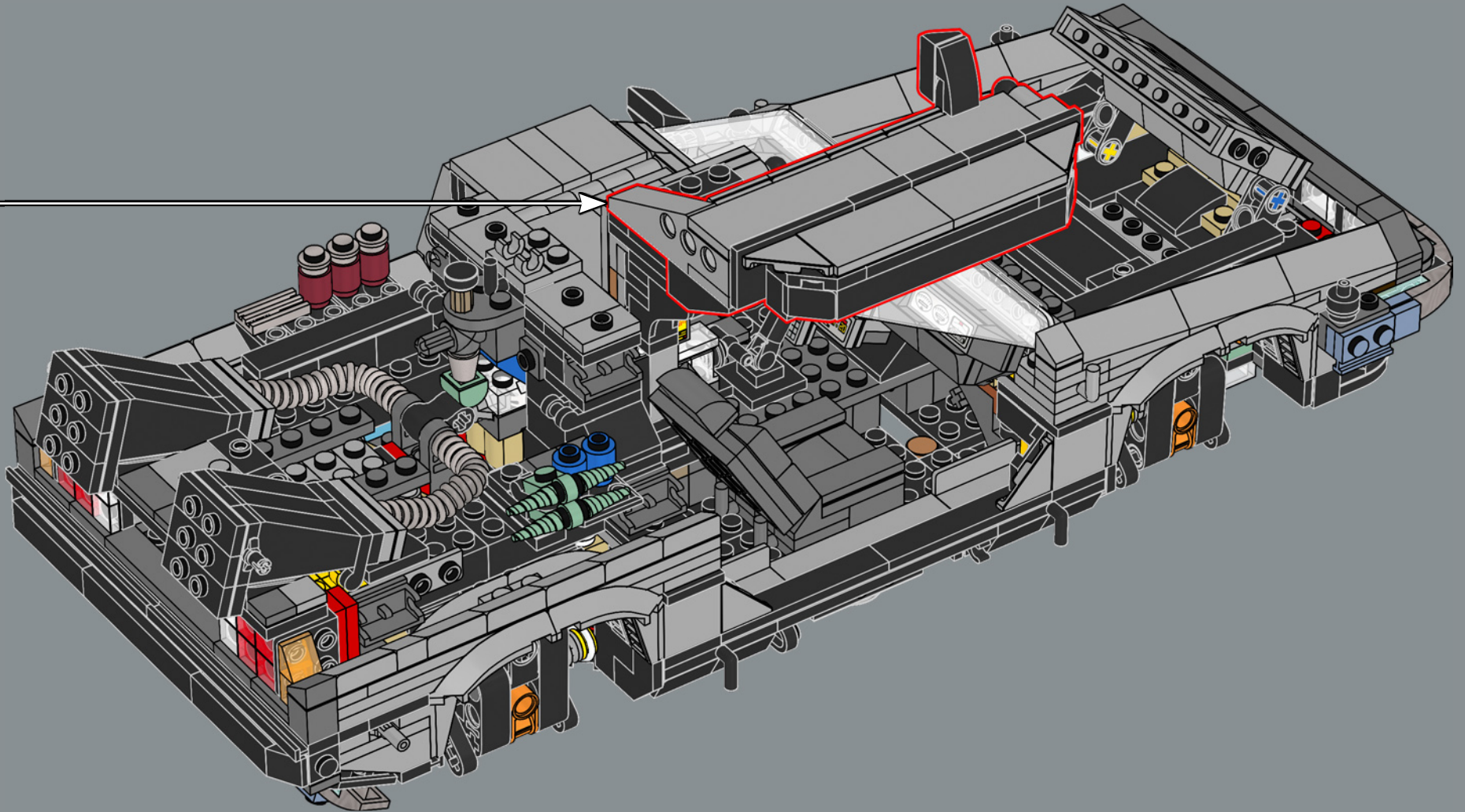
345

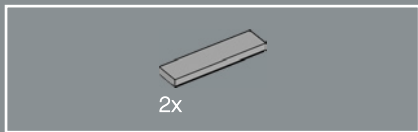


346

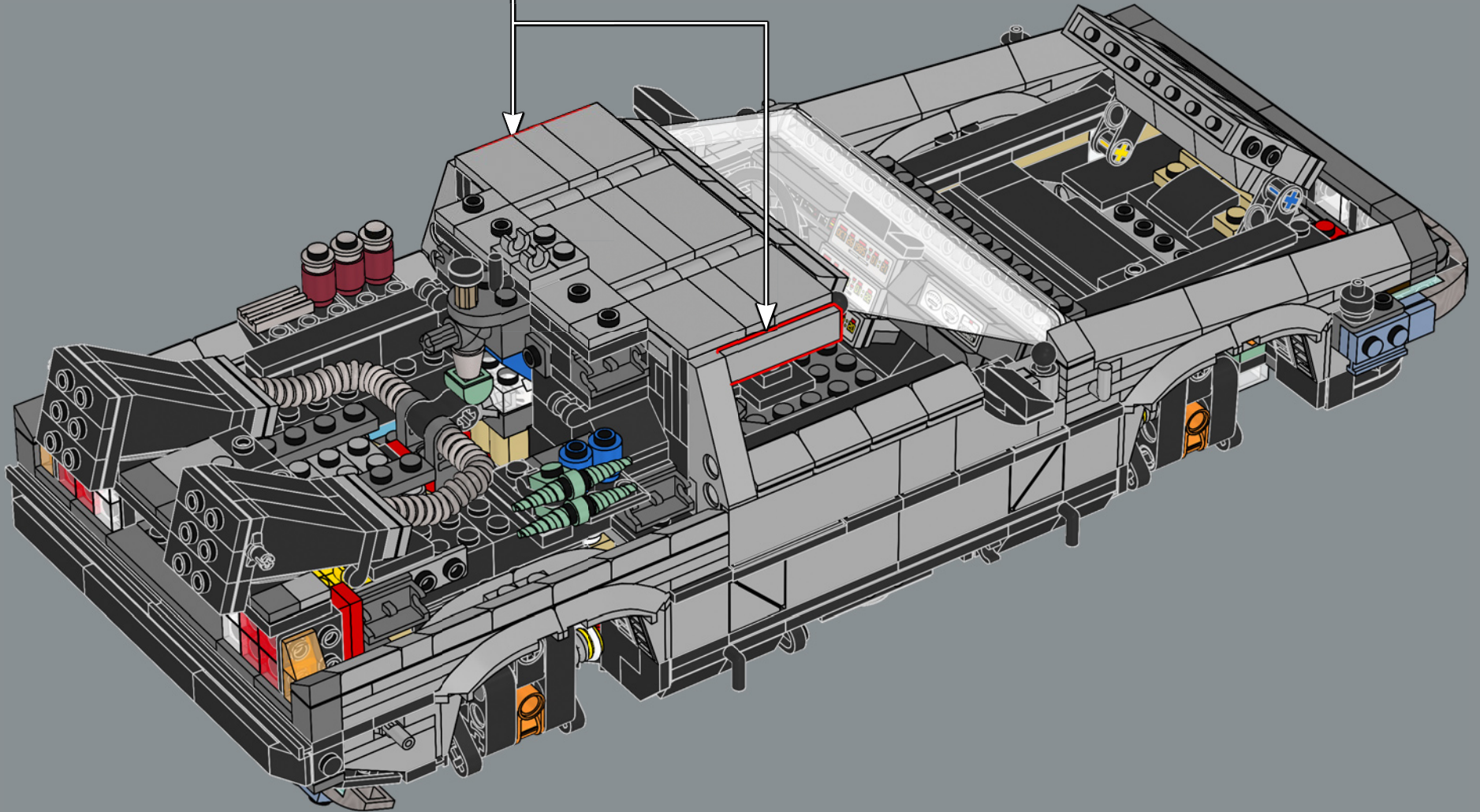
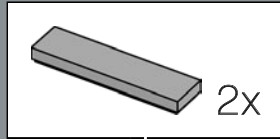


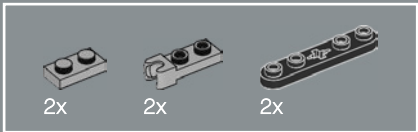
347



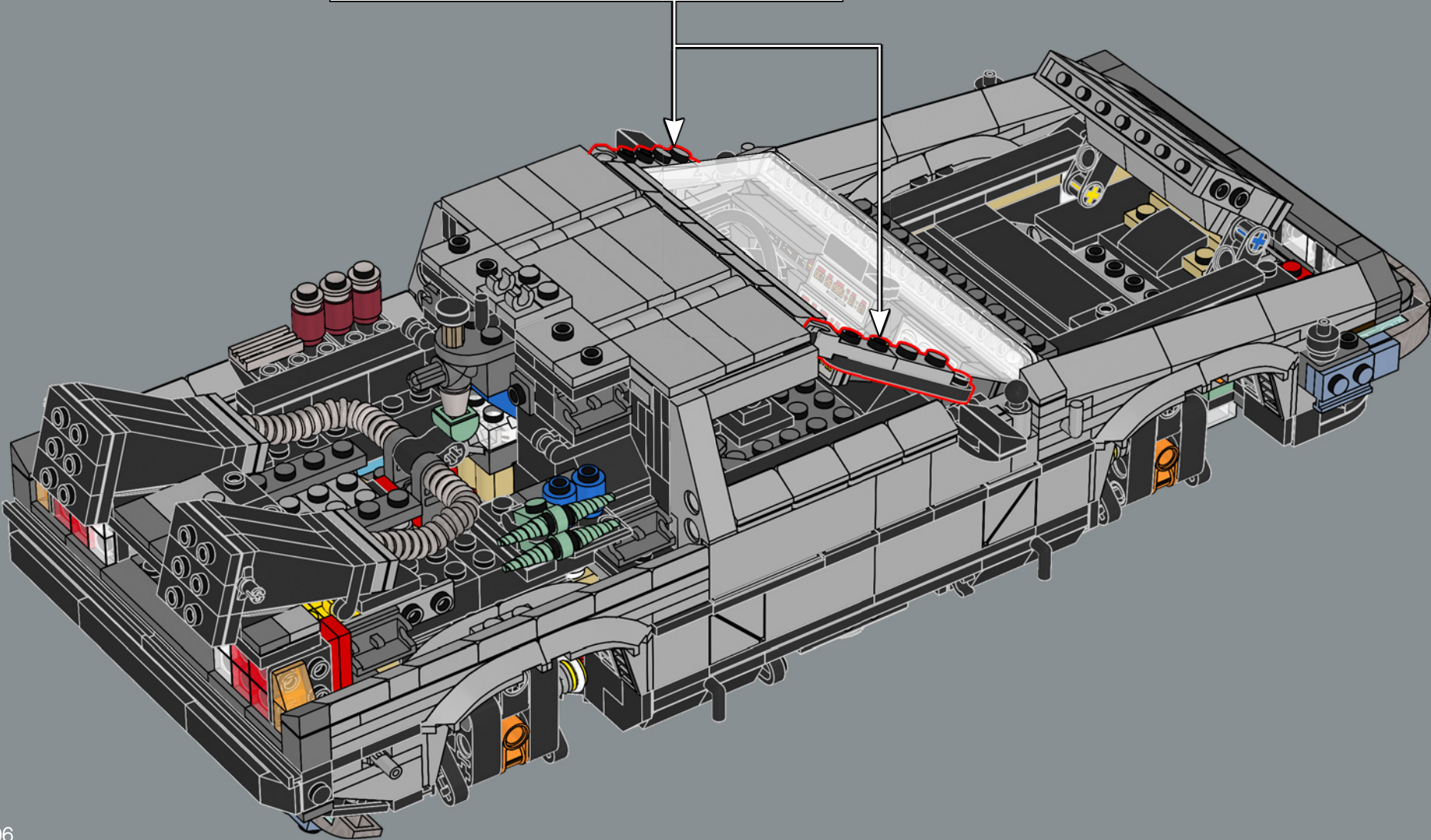
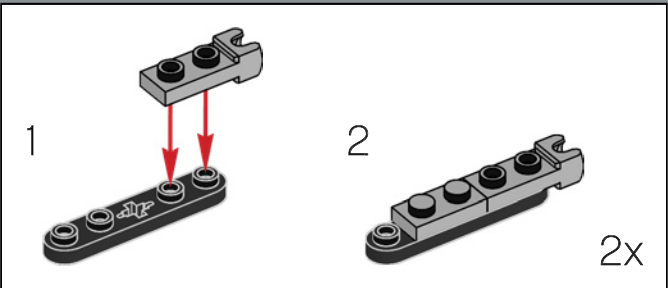


348



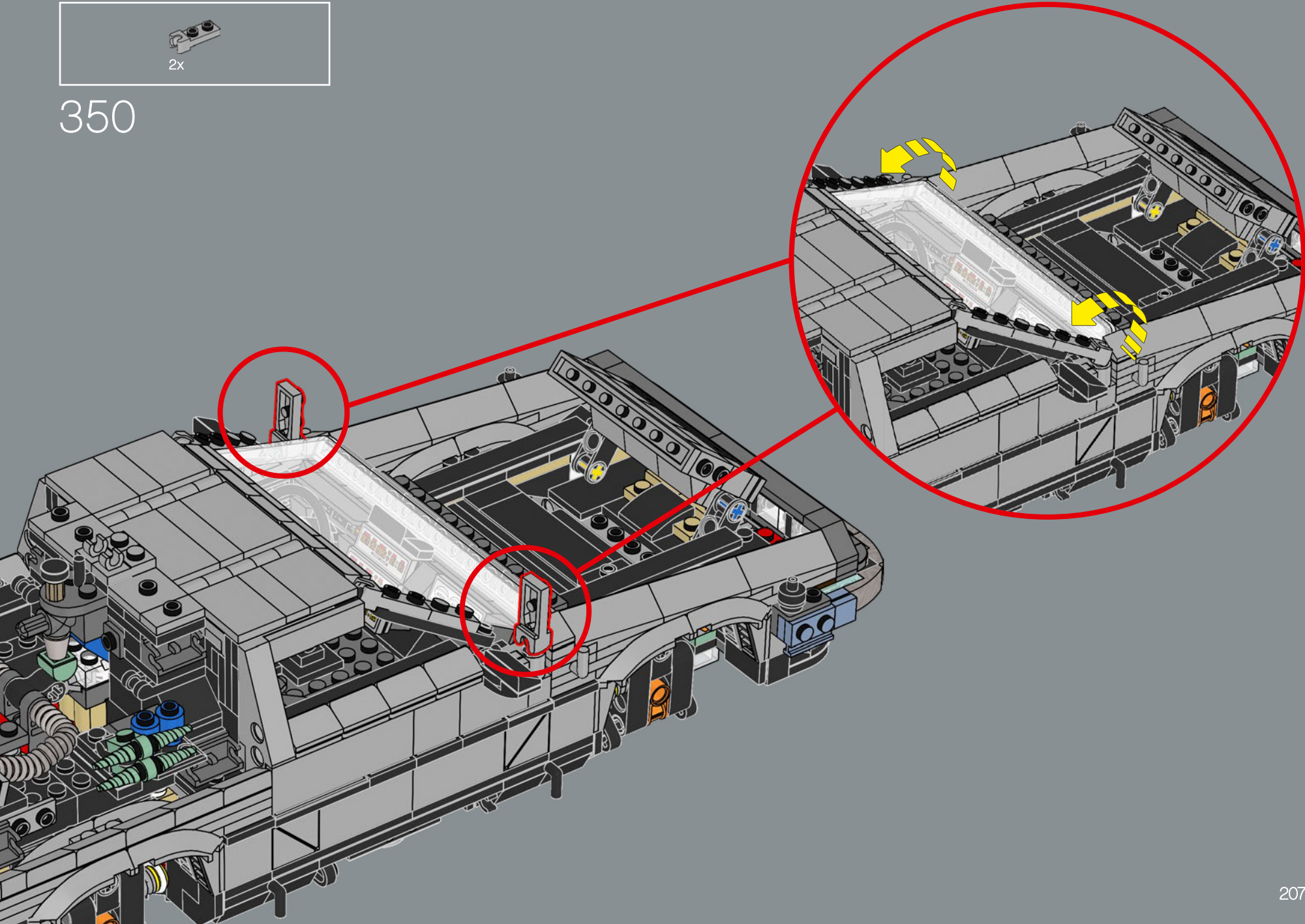


349

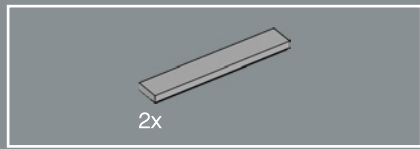




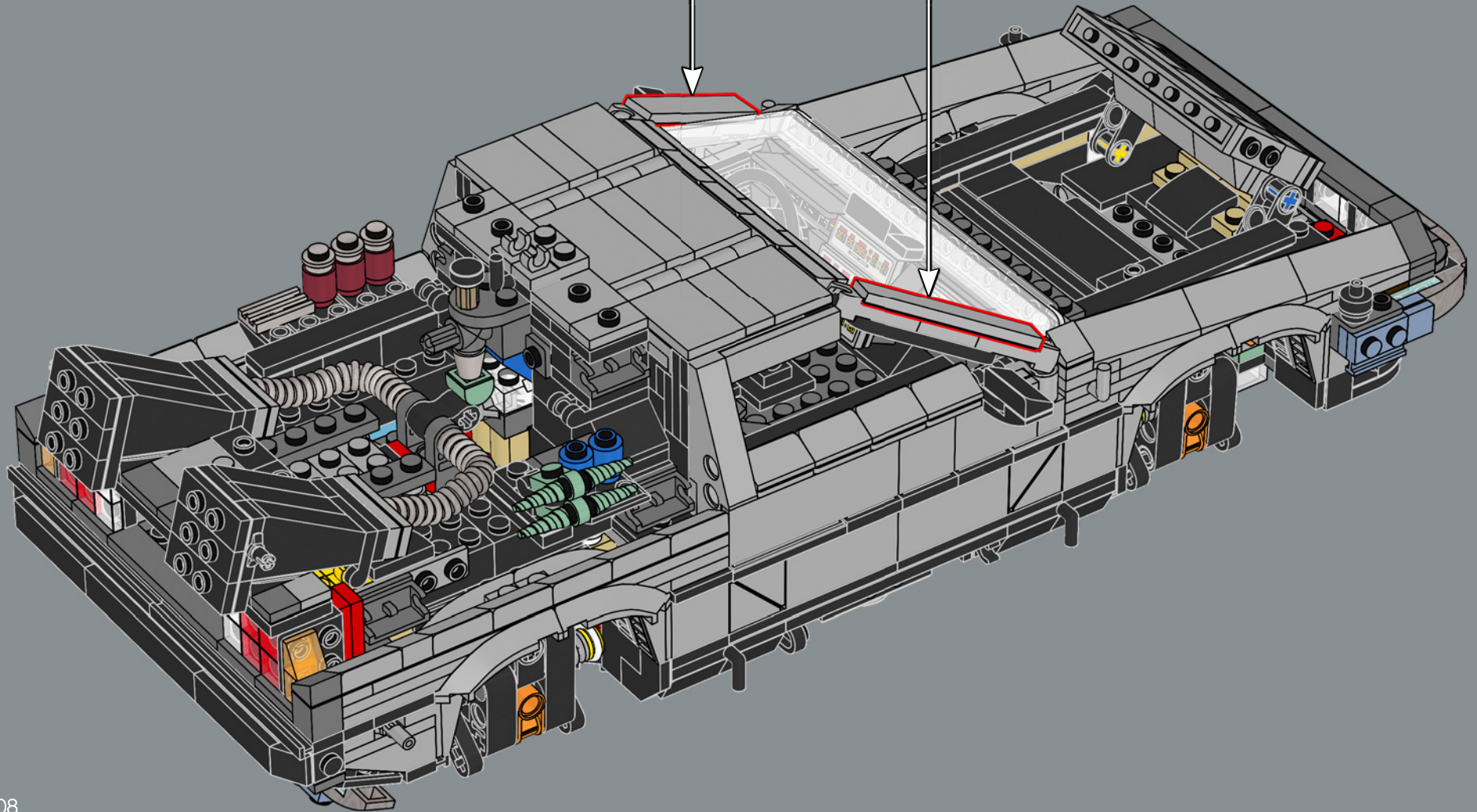
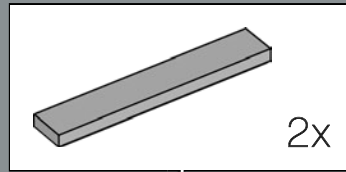
350



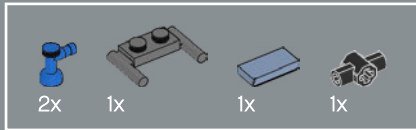
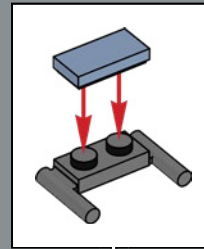
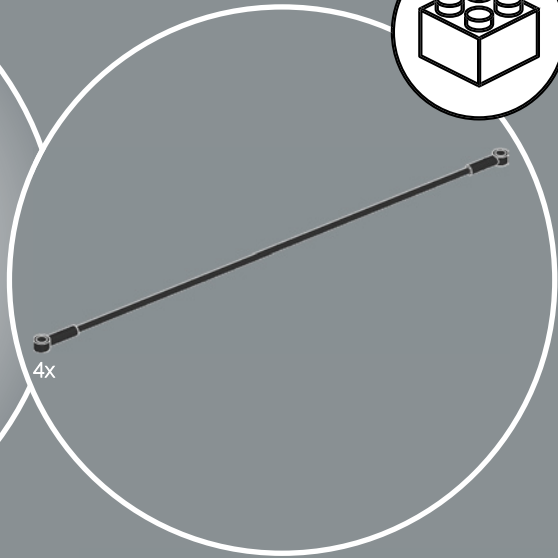
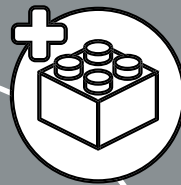
Die Edelstahlkarosserie des  
Fahrzeugs ermöglicht eine  
optimale Fluxverteilung.



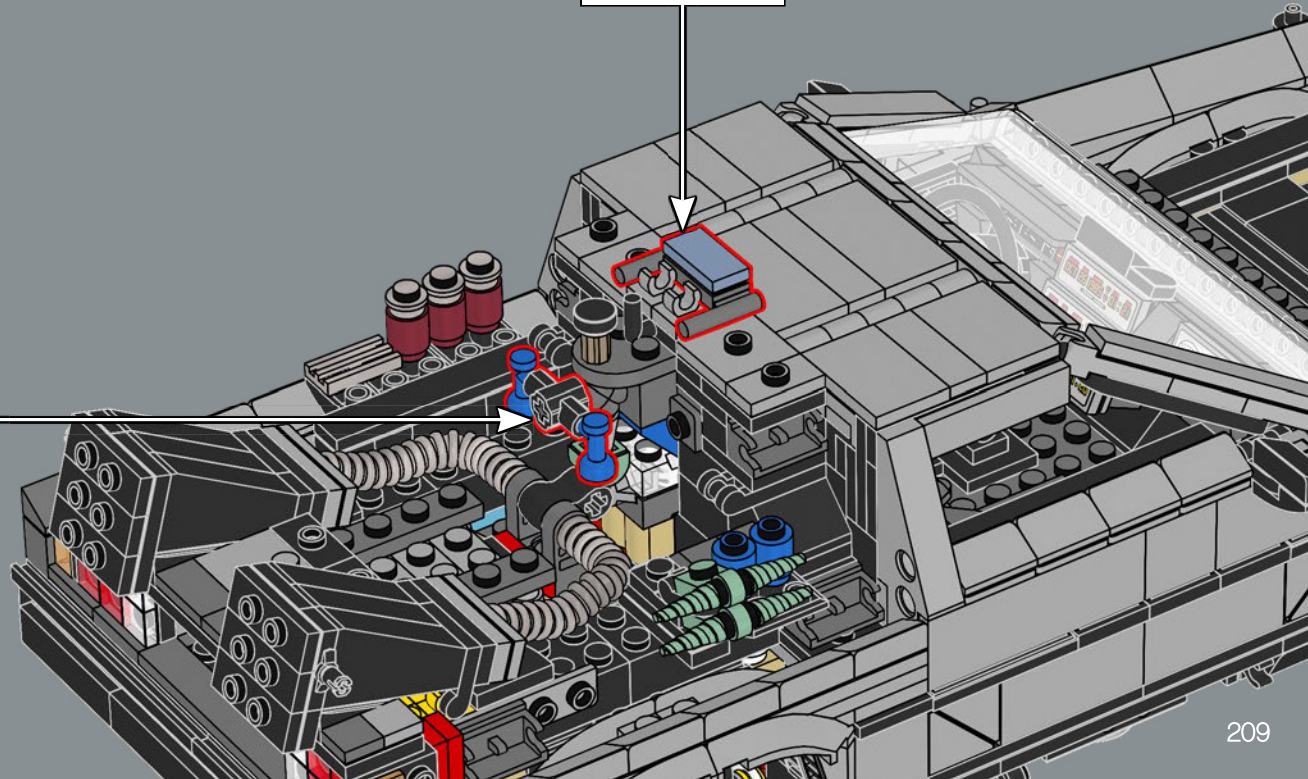
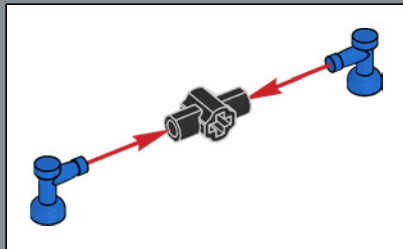
351

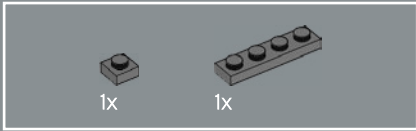
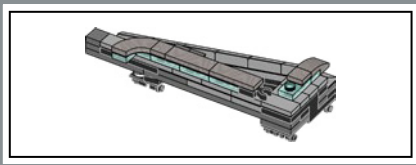




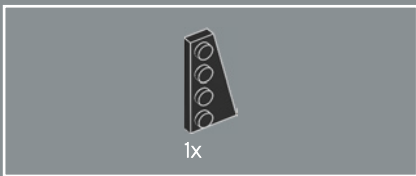
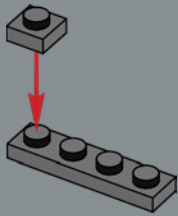


352

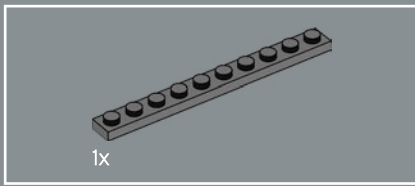
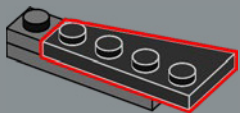




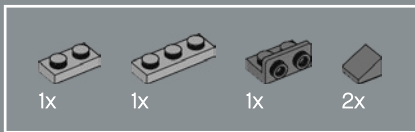
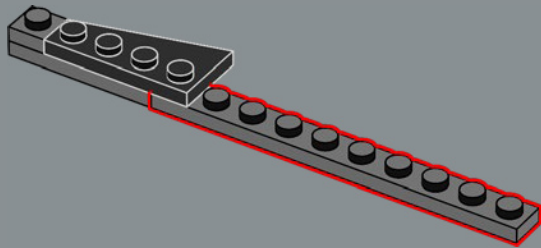
353



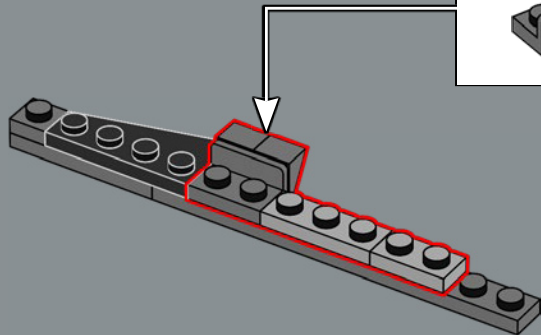
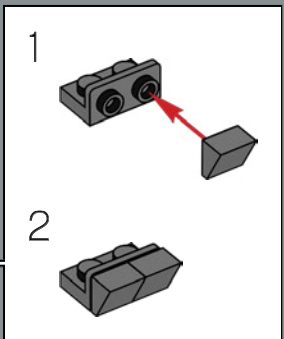
354

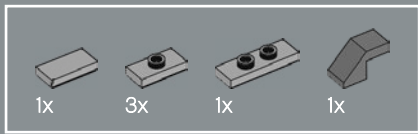


355

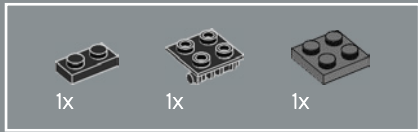
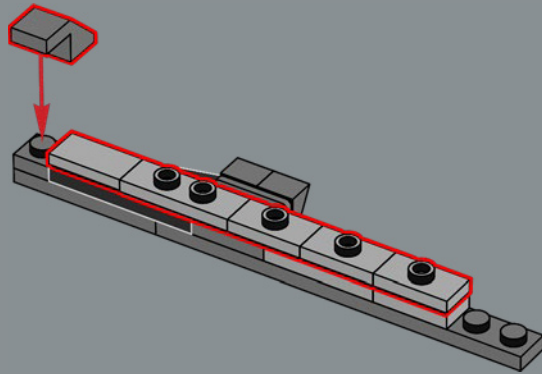


356

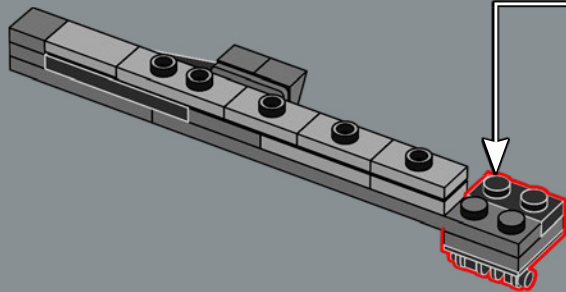
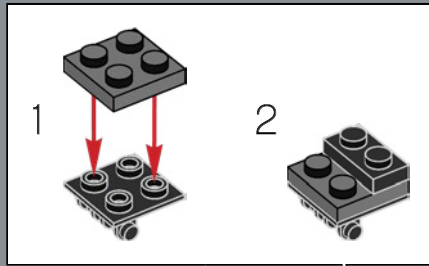




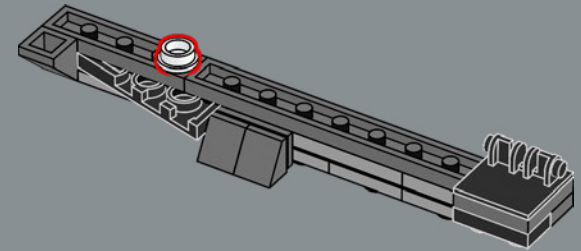
357



358

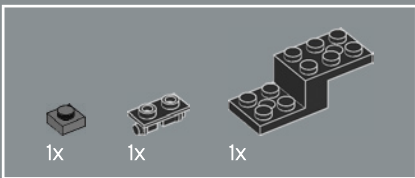
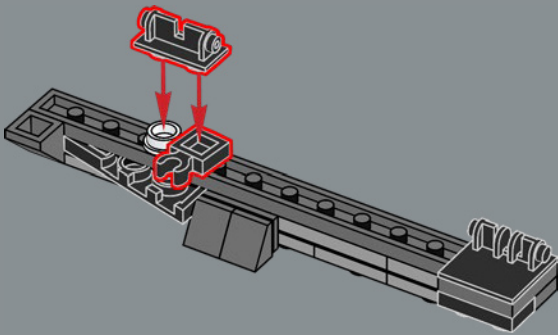


359

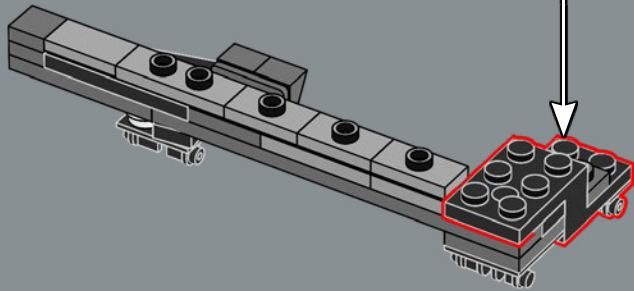
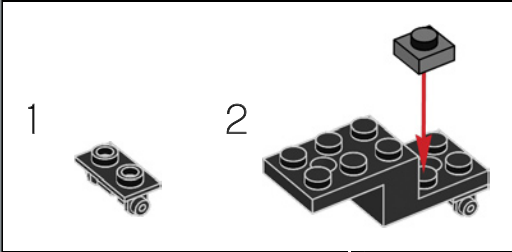


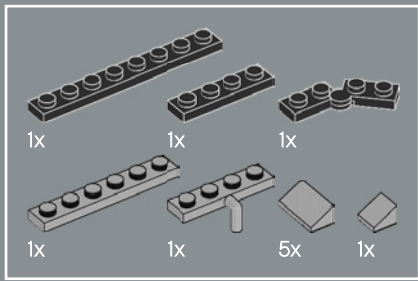


360

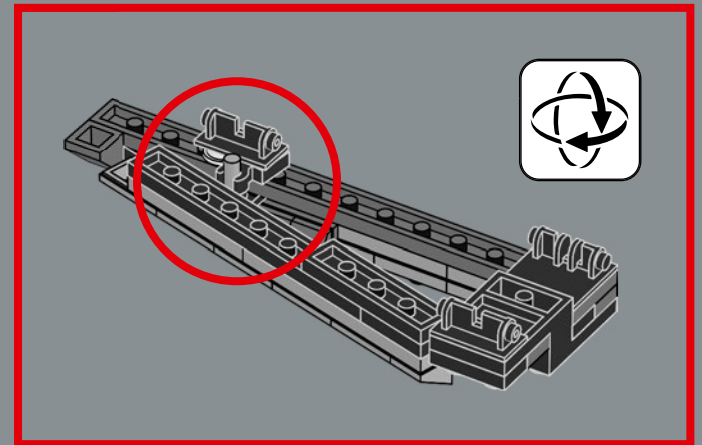
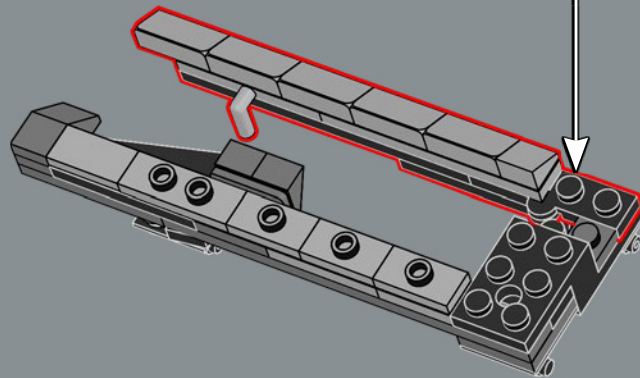
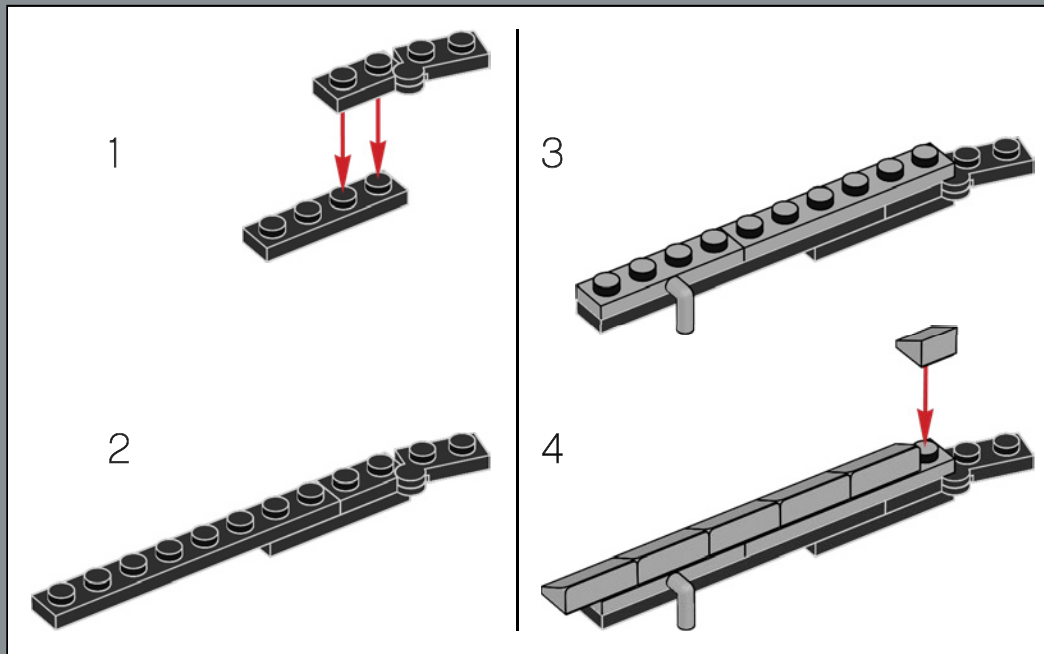


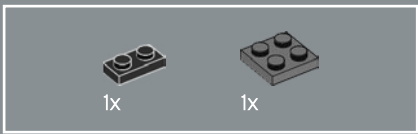
361



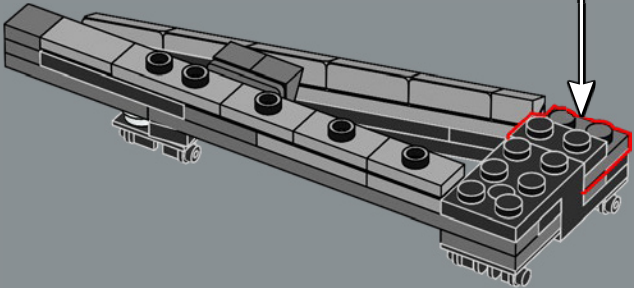
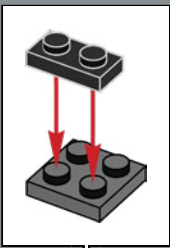


362

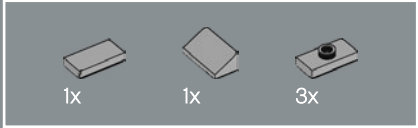
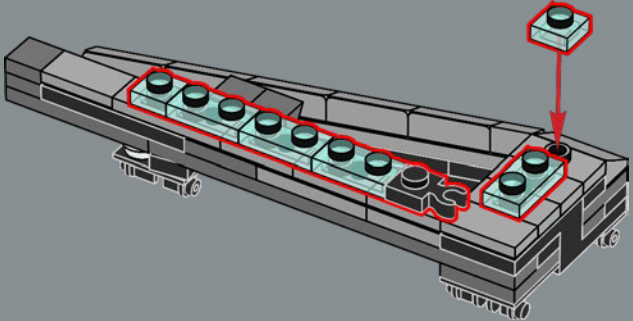




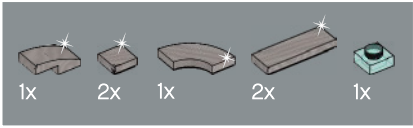
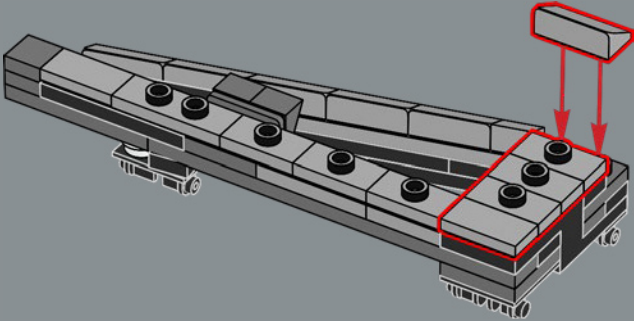
363



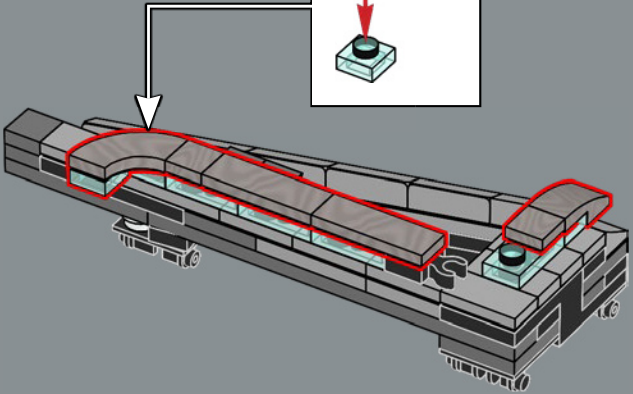
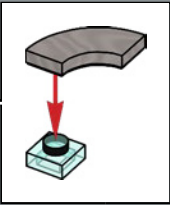
365



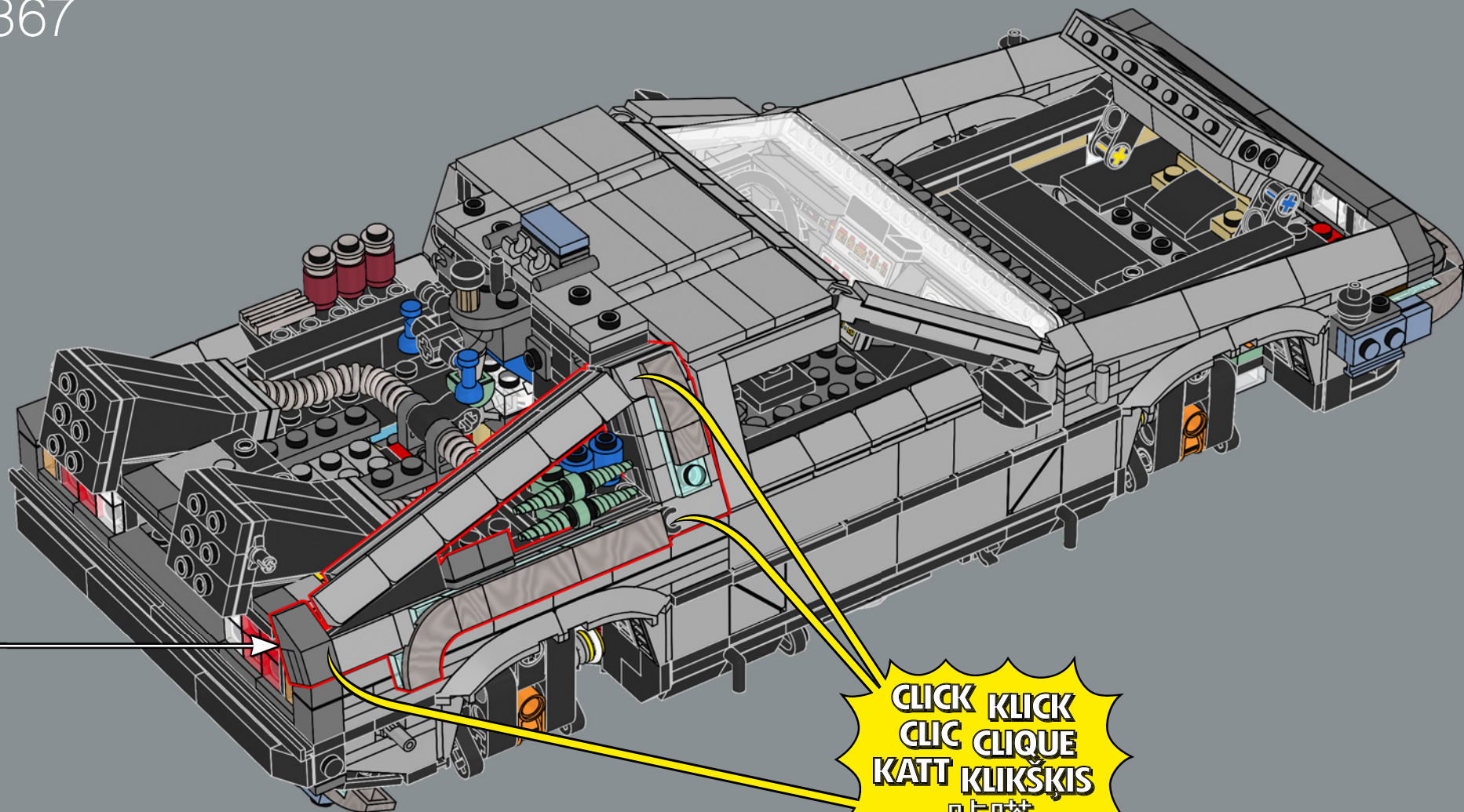
364



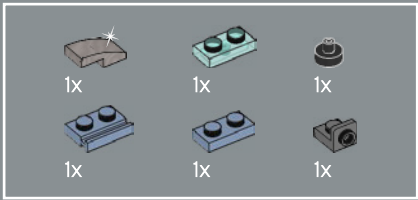
366



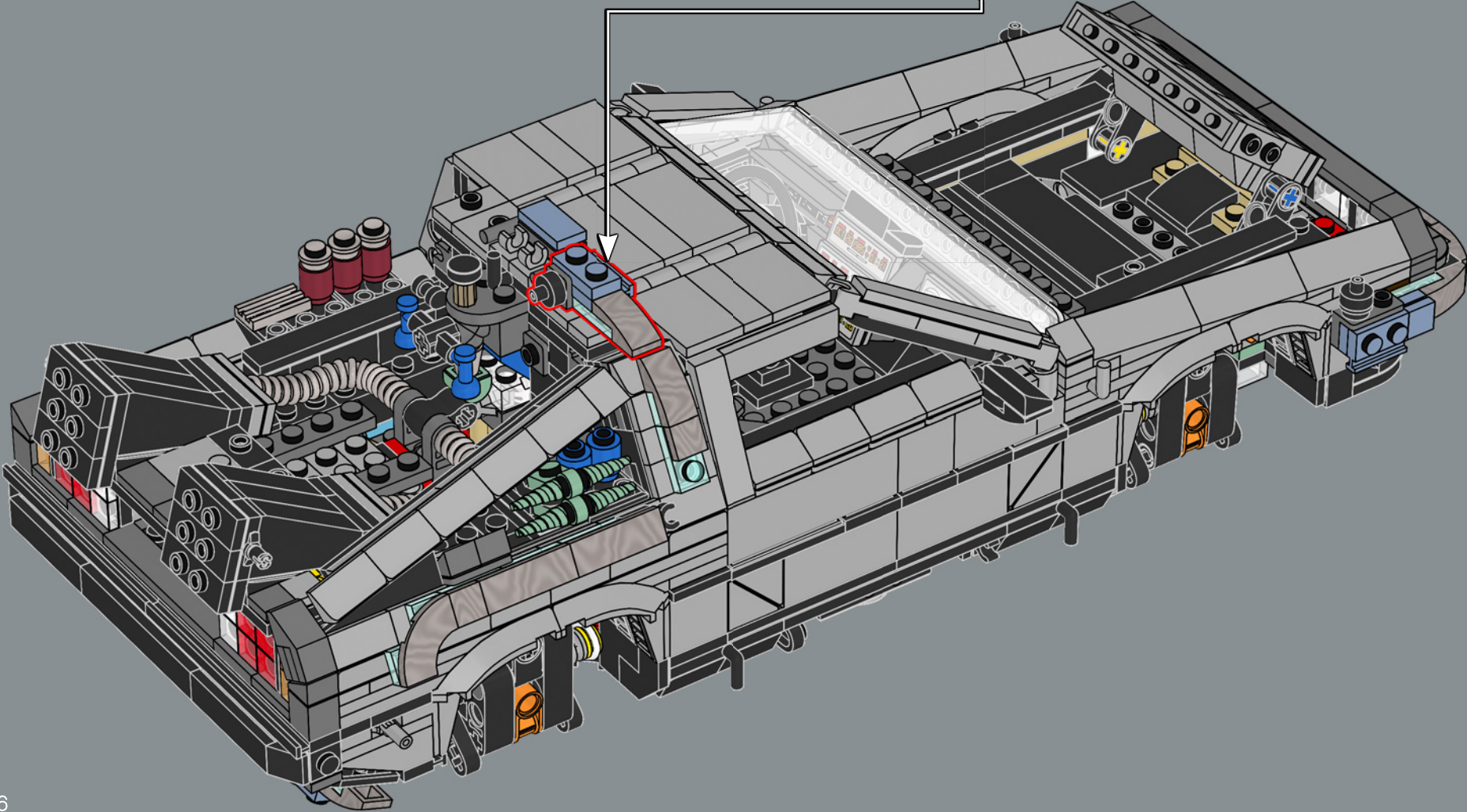
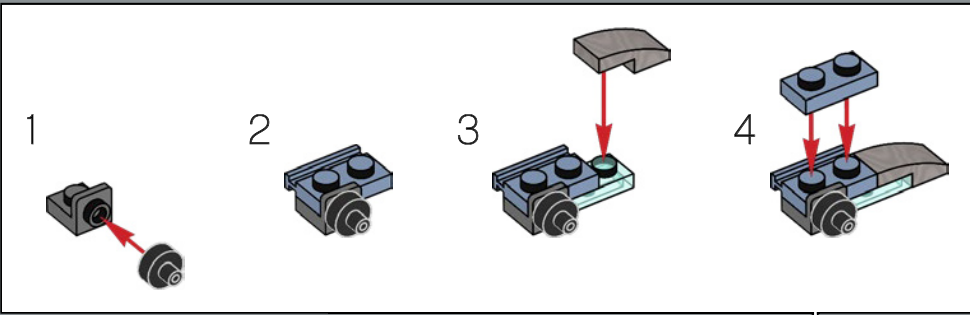
367



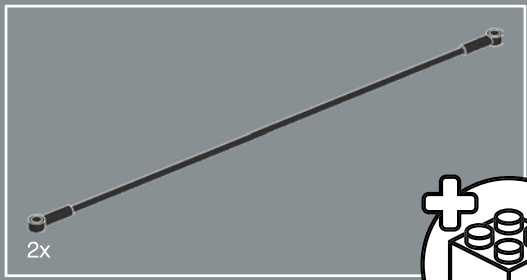
CLICK KLICK  
CLIC CLIQUE  
KATT KLIKŠKIS  
咔嗒



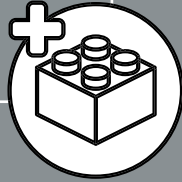
368



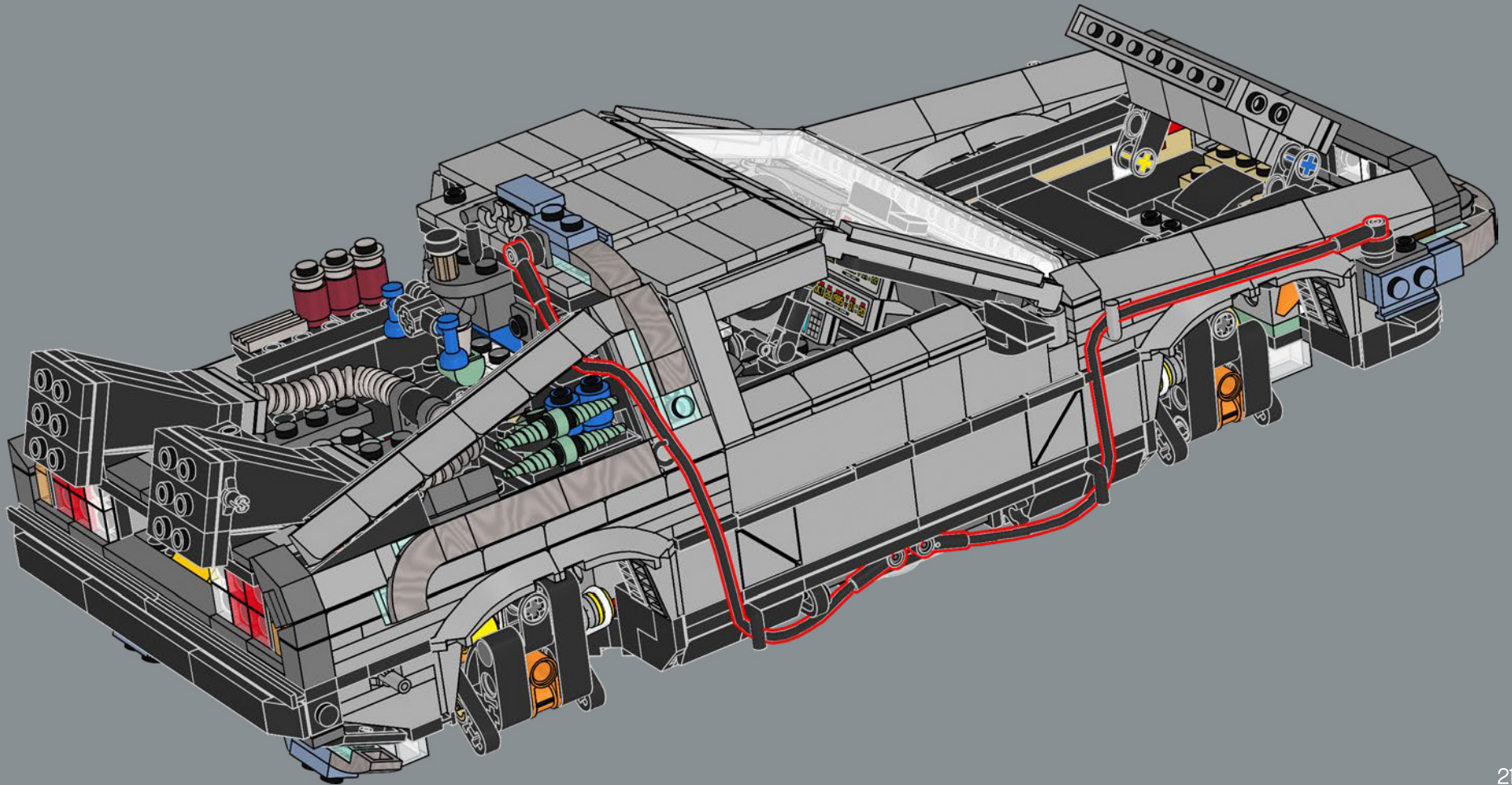


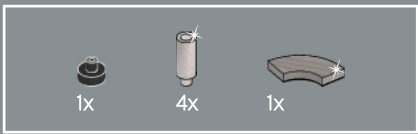


2x

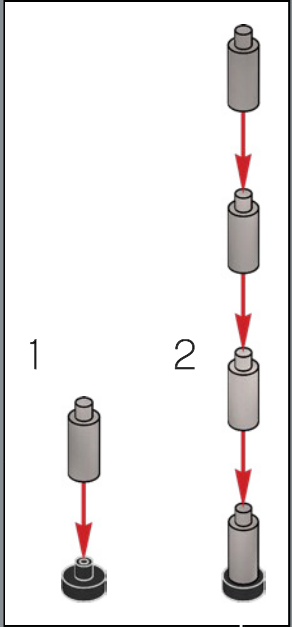
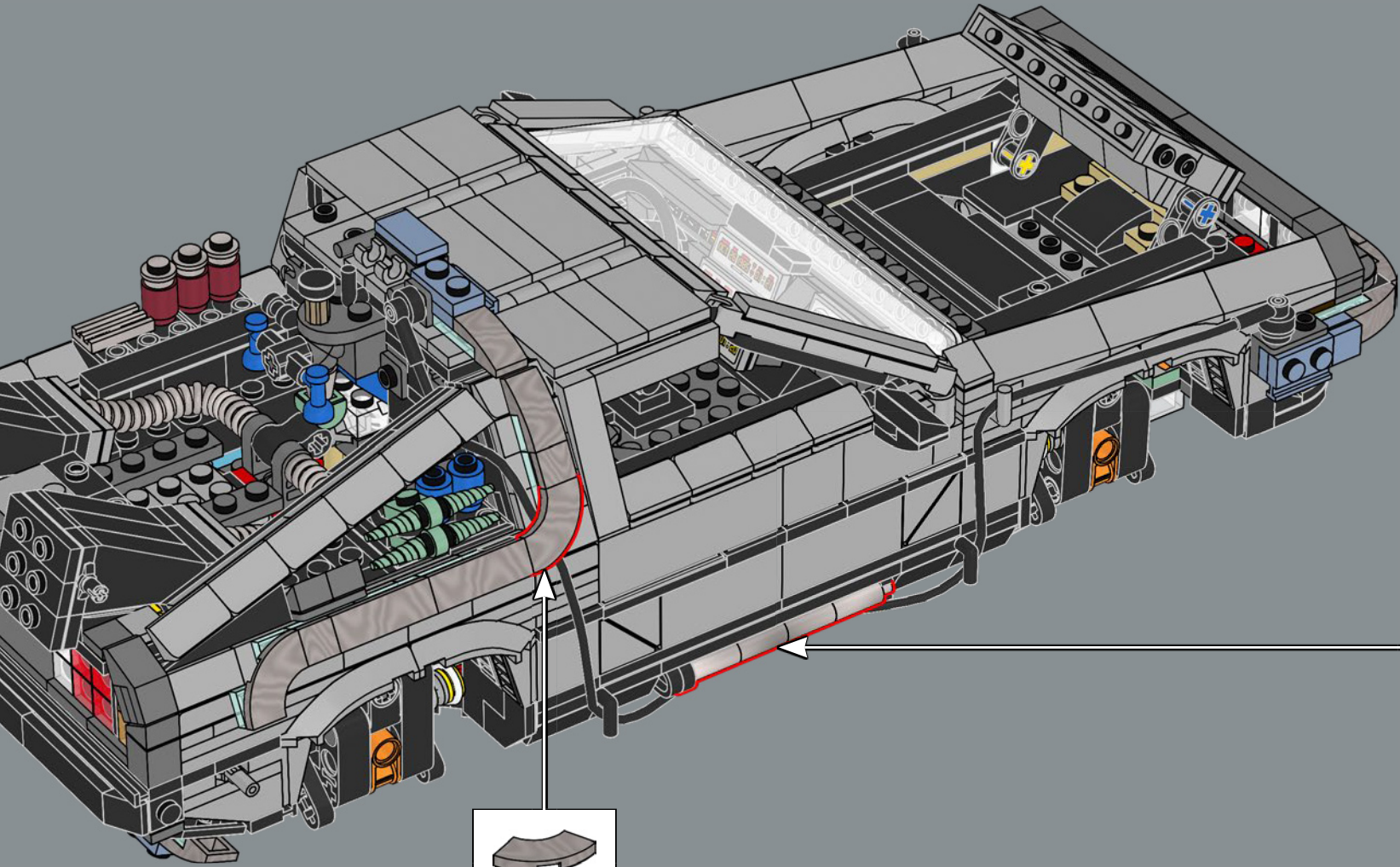


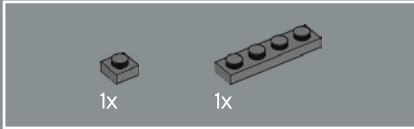
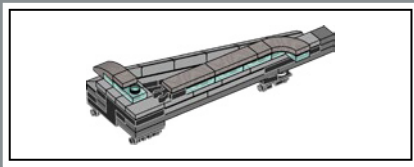
369



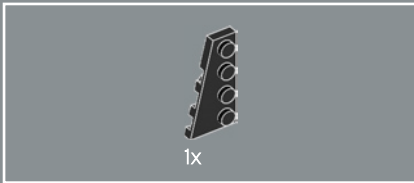
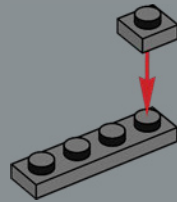


370

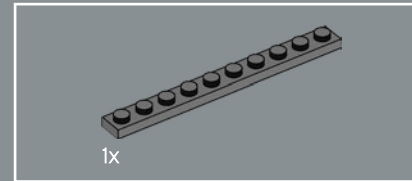
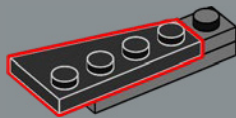




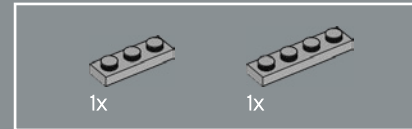
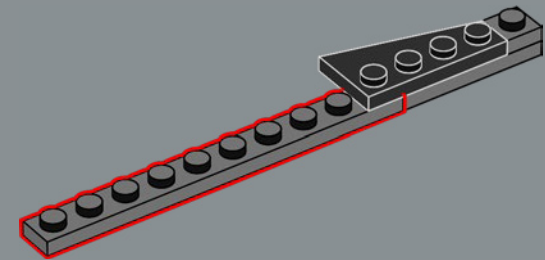
371



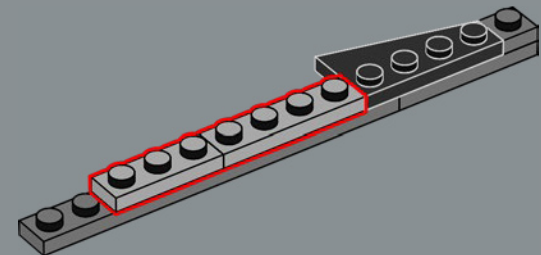
372

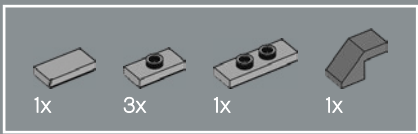


373

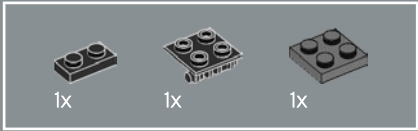
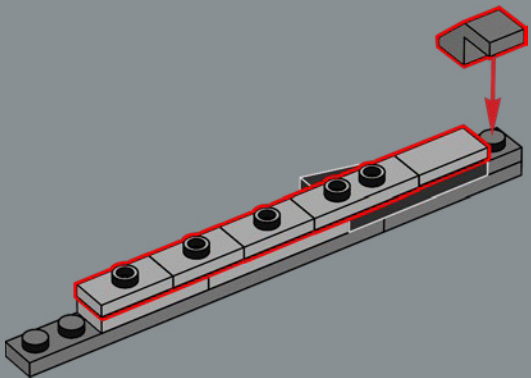


374

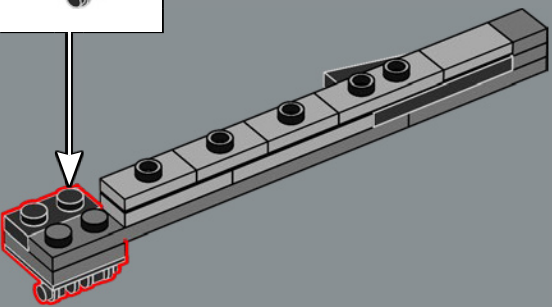
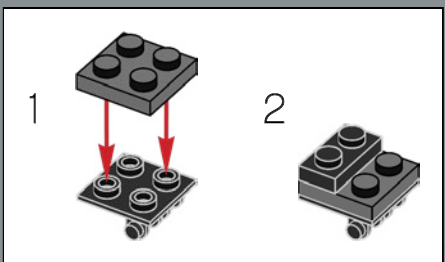




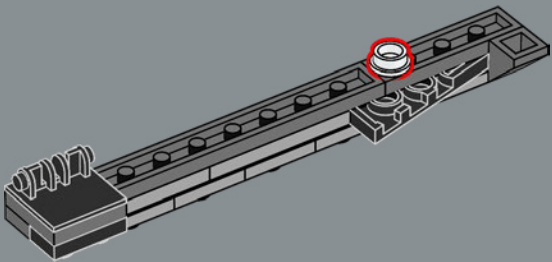
375



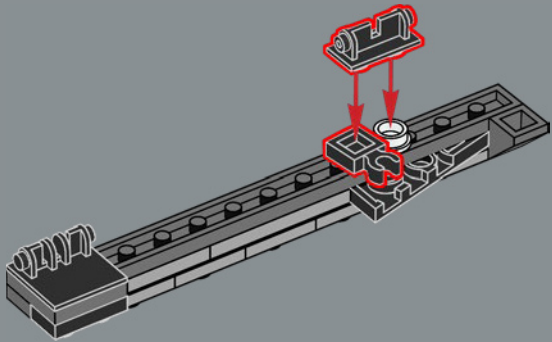
376



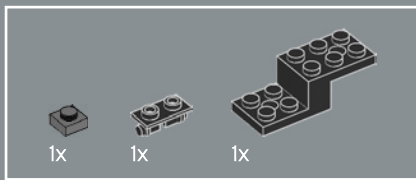
377



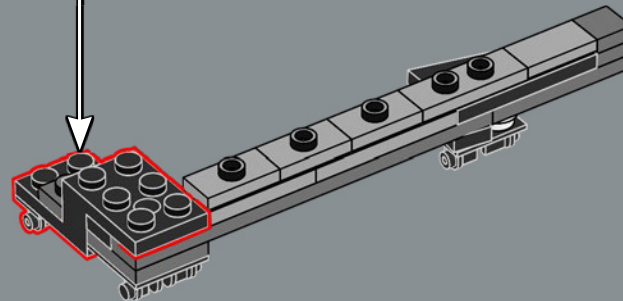
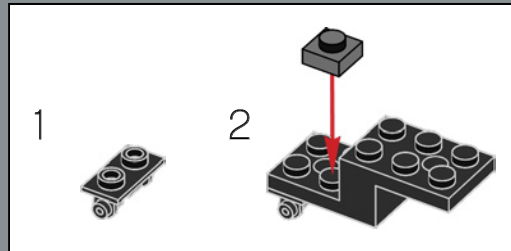
378

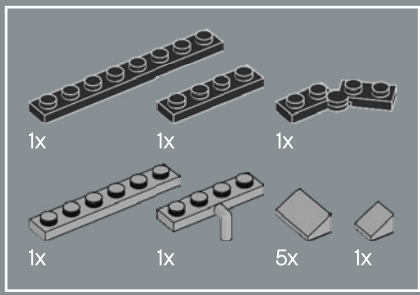


Für besondere „Kälteeffekte“ wurde in den Zeitreisesequenzen Flüssigstickstoff auf das Auto gegossen.

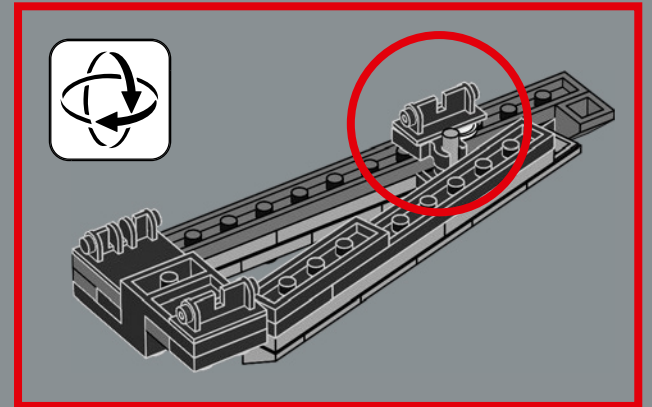
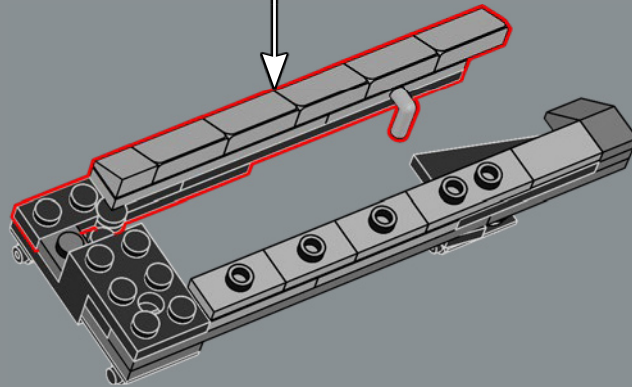
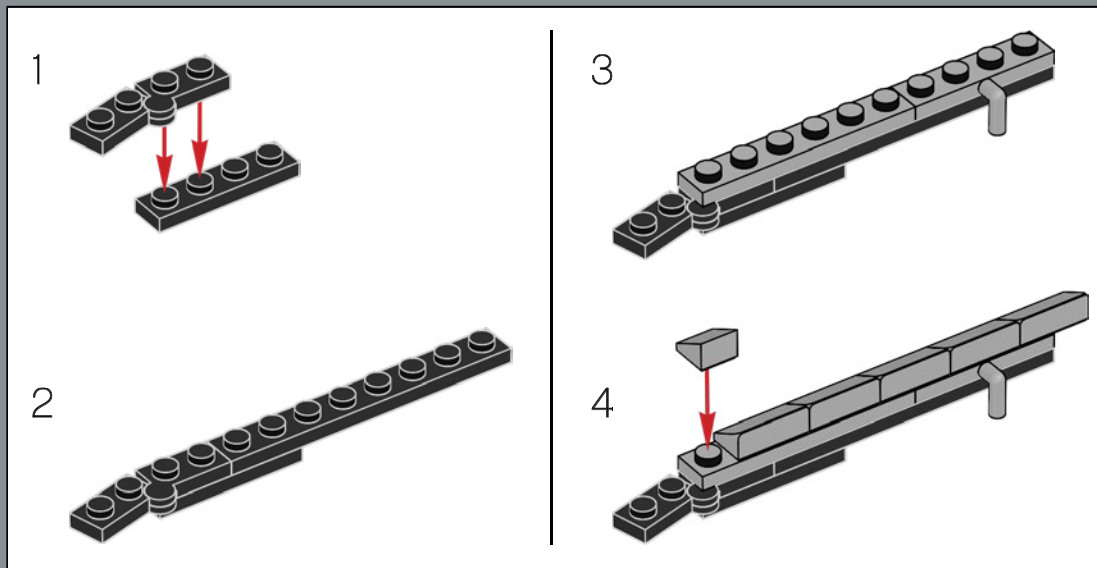


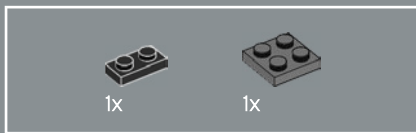
379



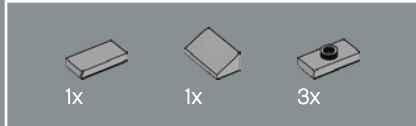
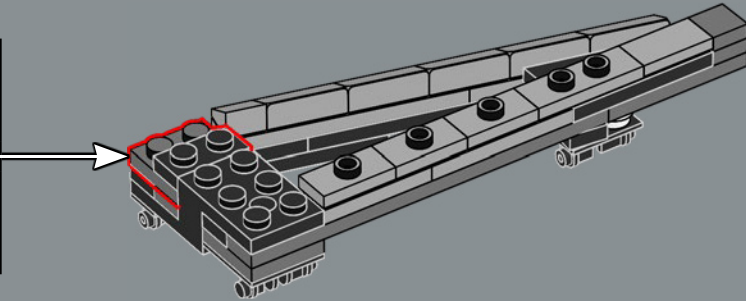
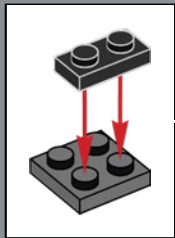


380

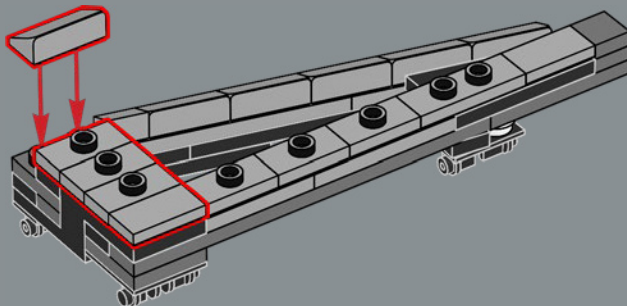




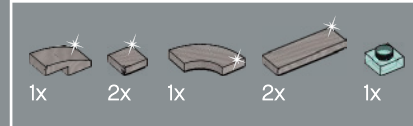
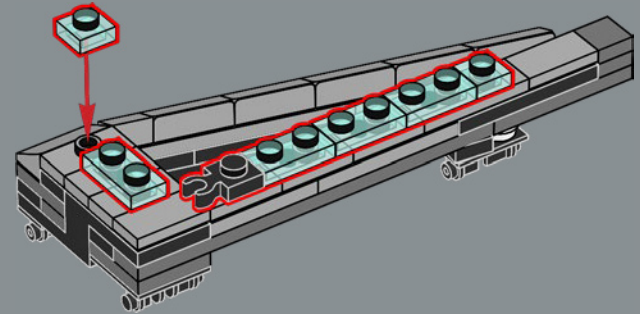
381



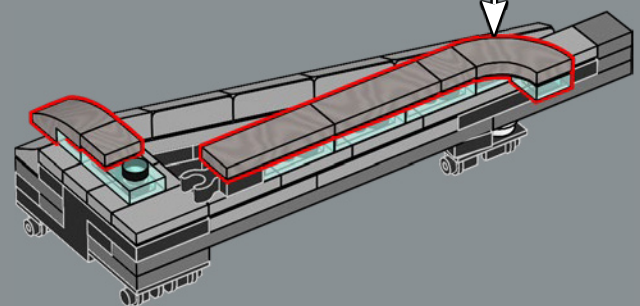
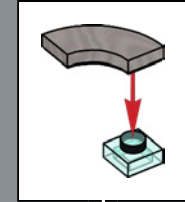
382



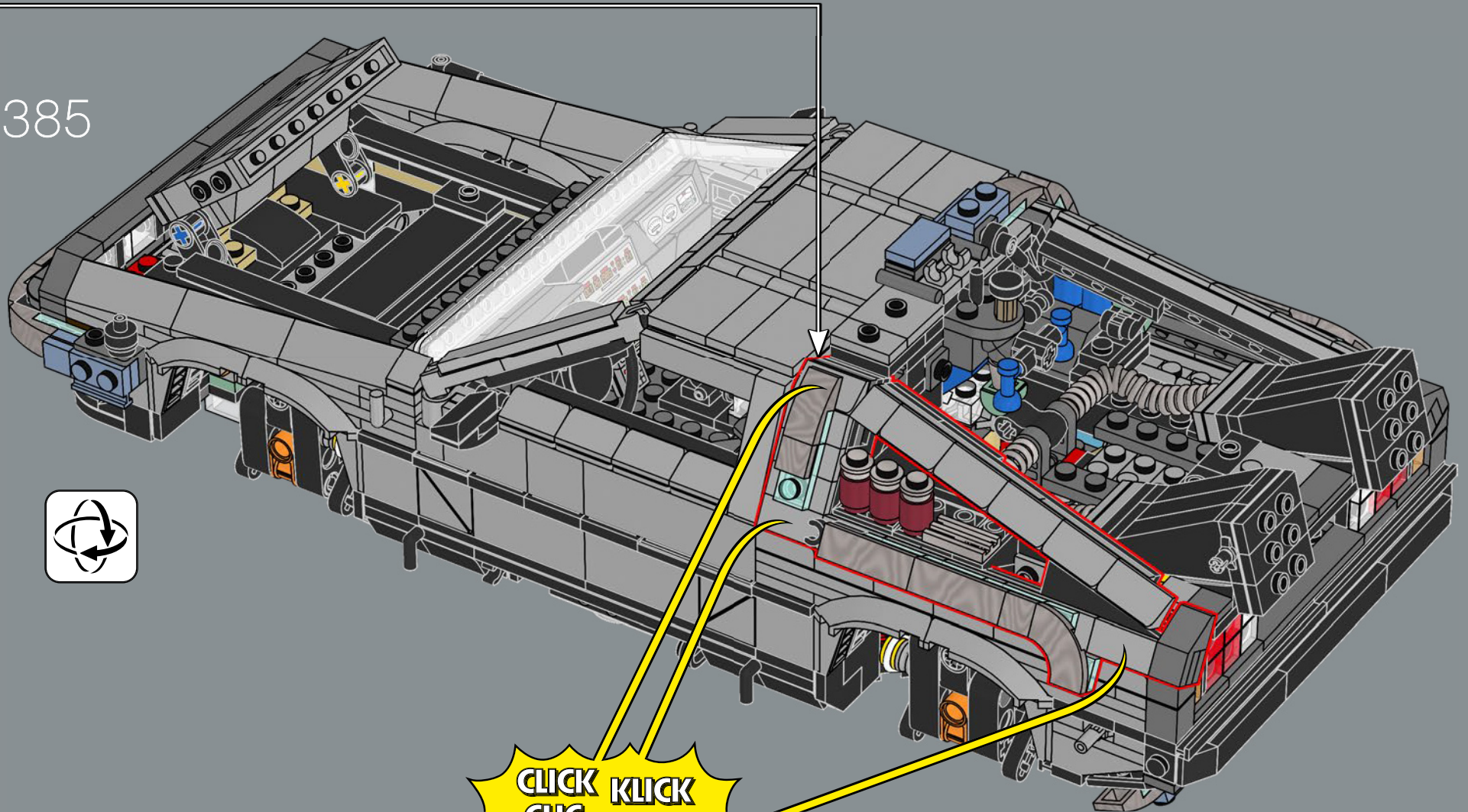
383



384

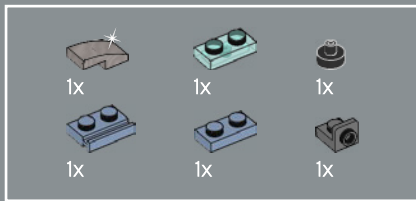


385

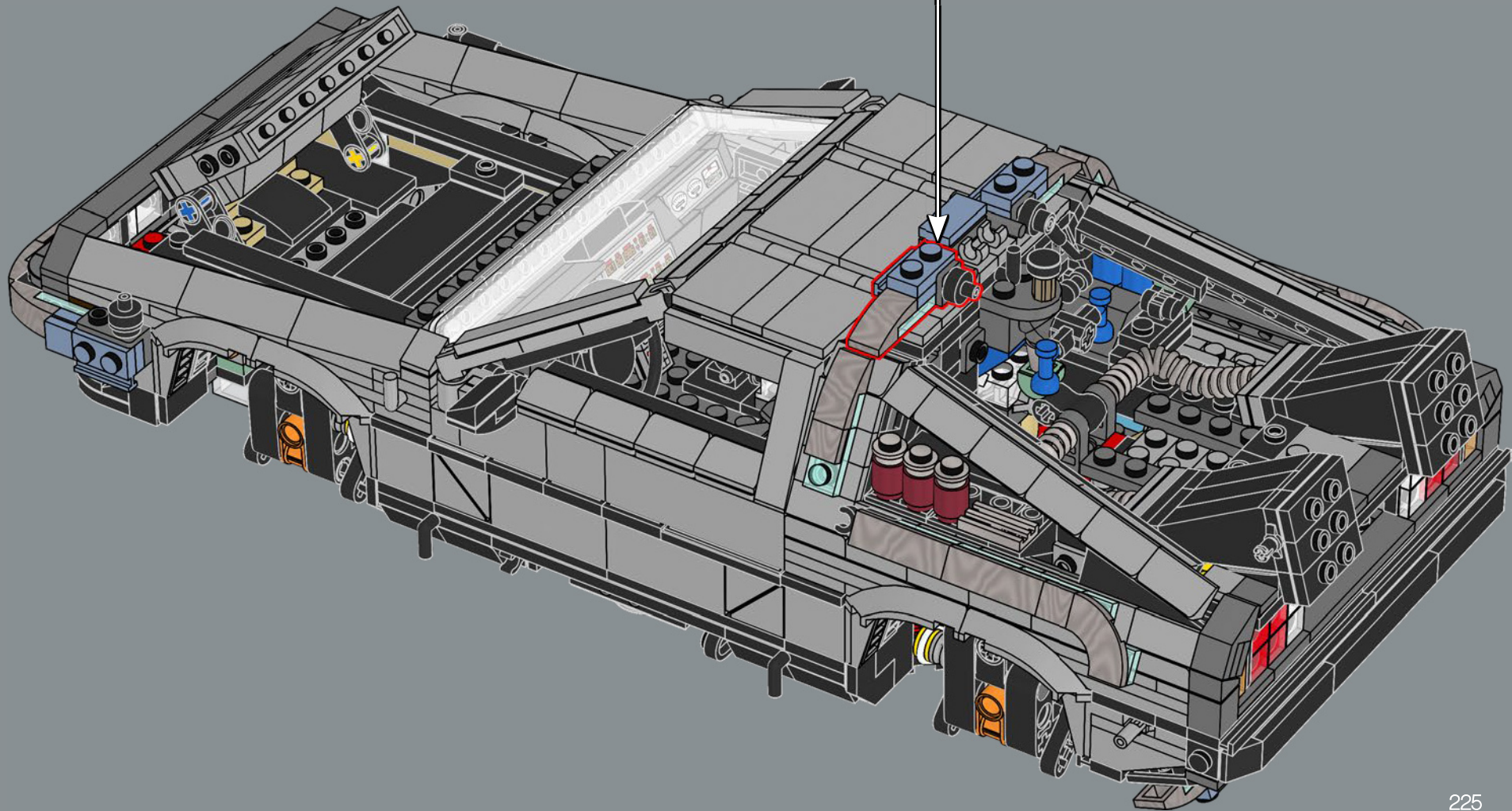
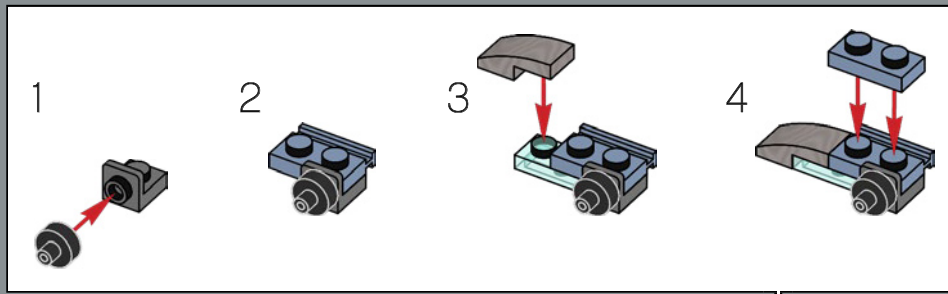


**CLICK KLICK  
CLIC CLIQUE  
KATT KLIKSKIS  
卡塔**





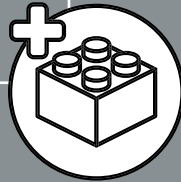
386



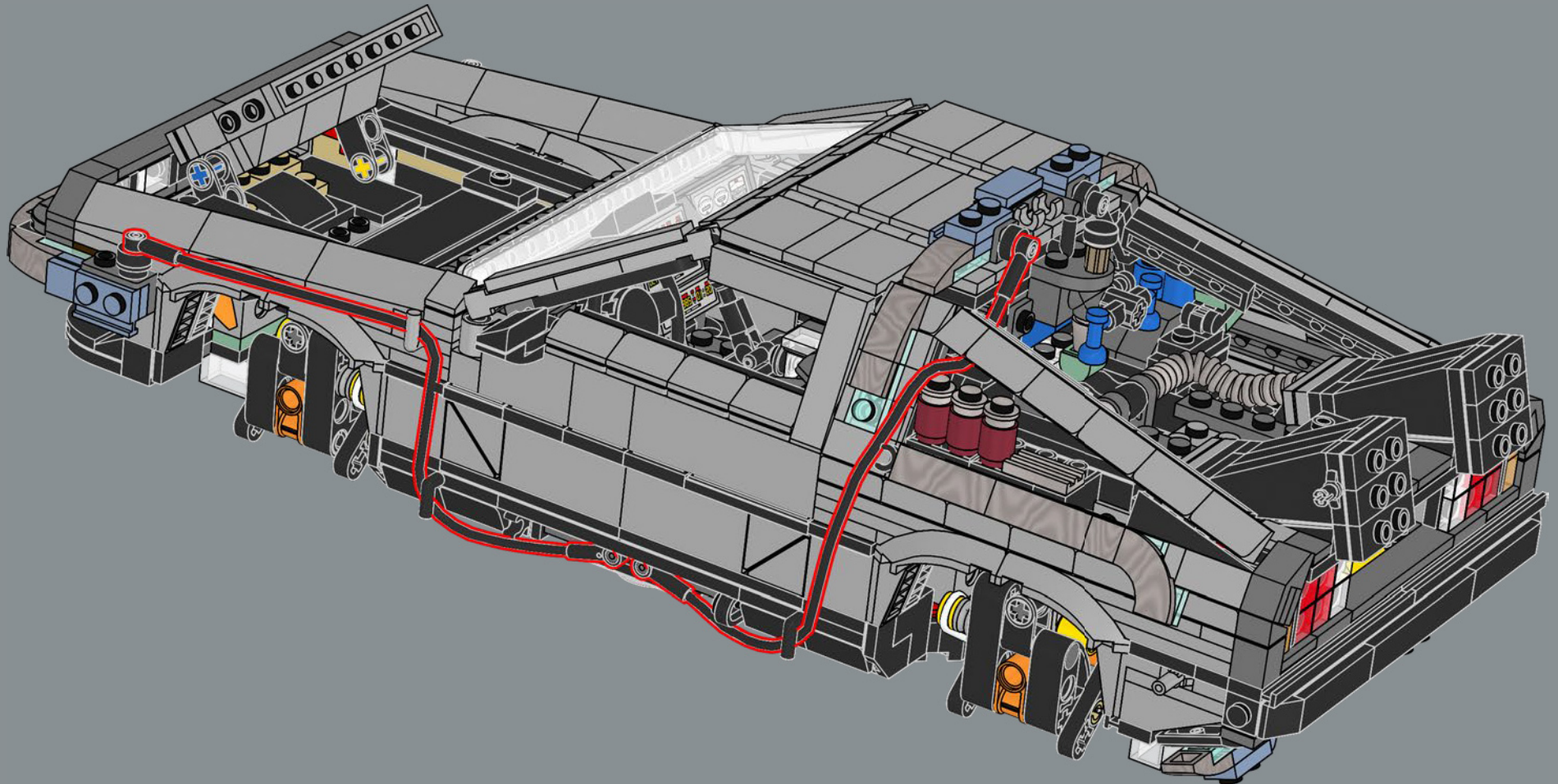
Flugzeugteile, blinkende Lichter  
und weitere Elemente wurden als  
besondere Sci-Fi-Effekte hinzugefügt.



2x

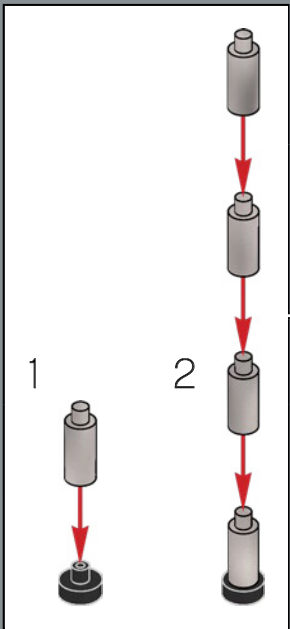
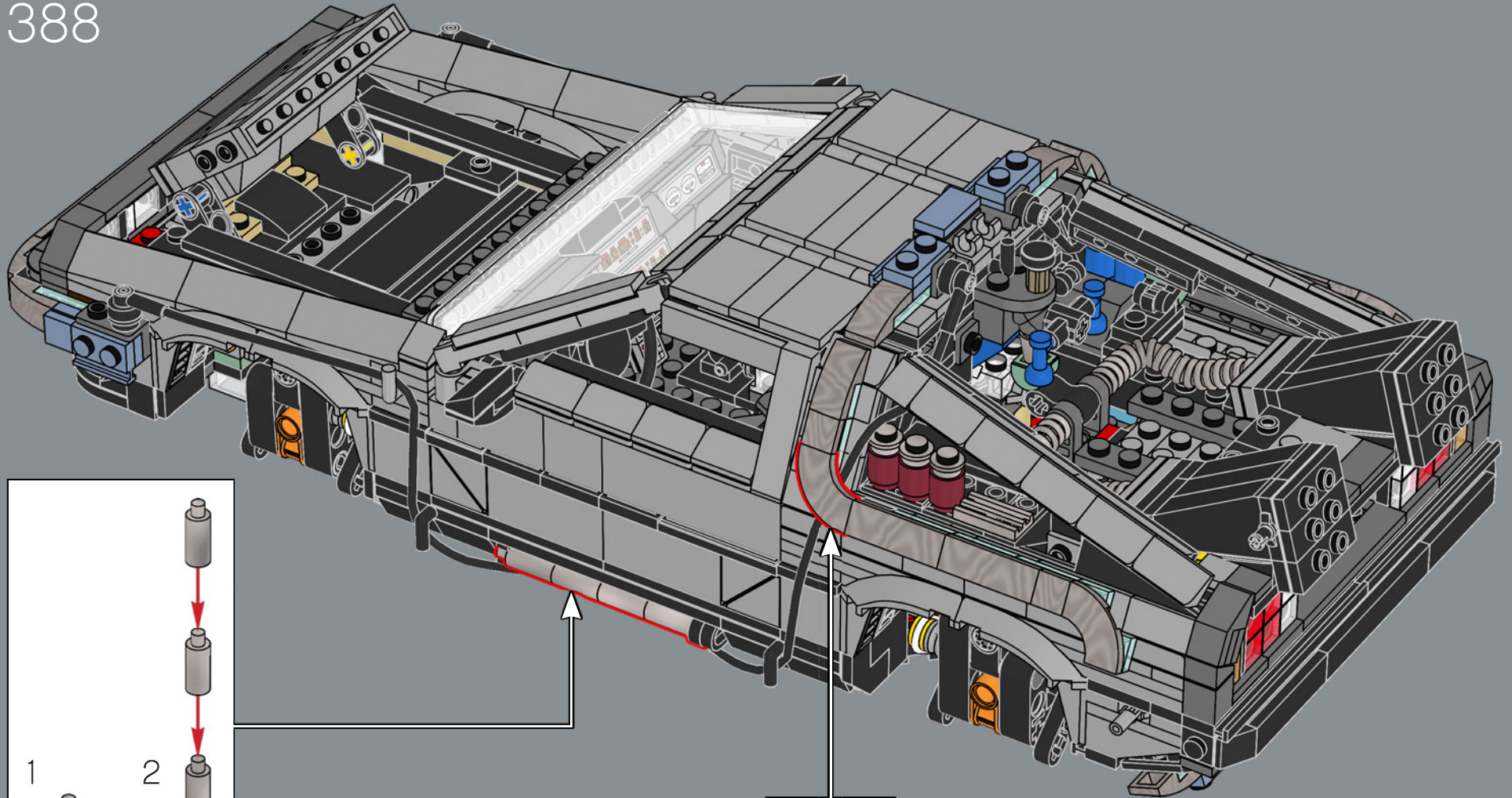


387



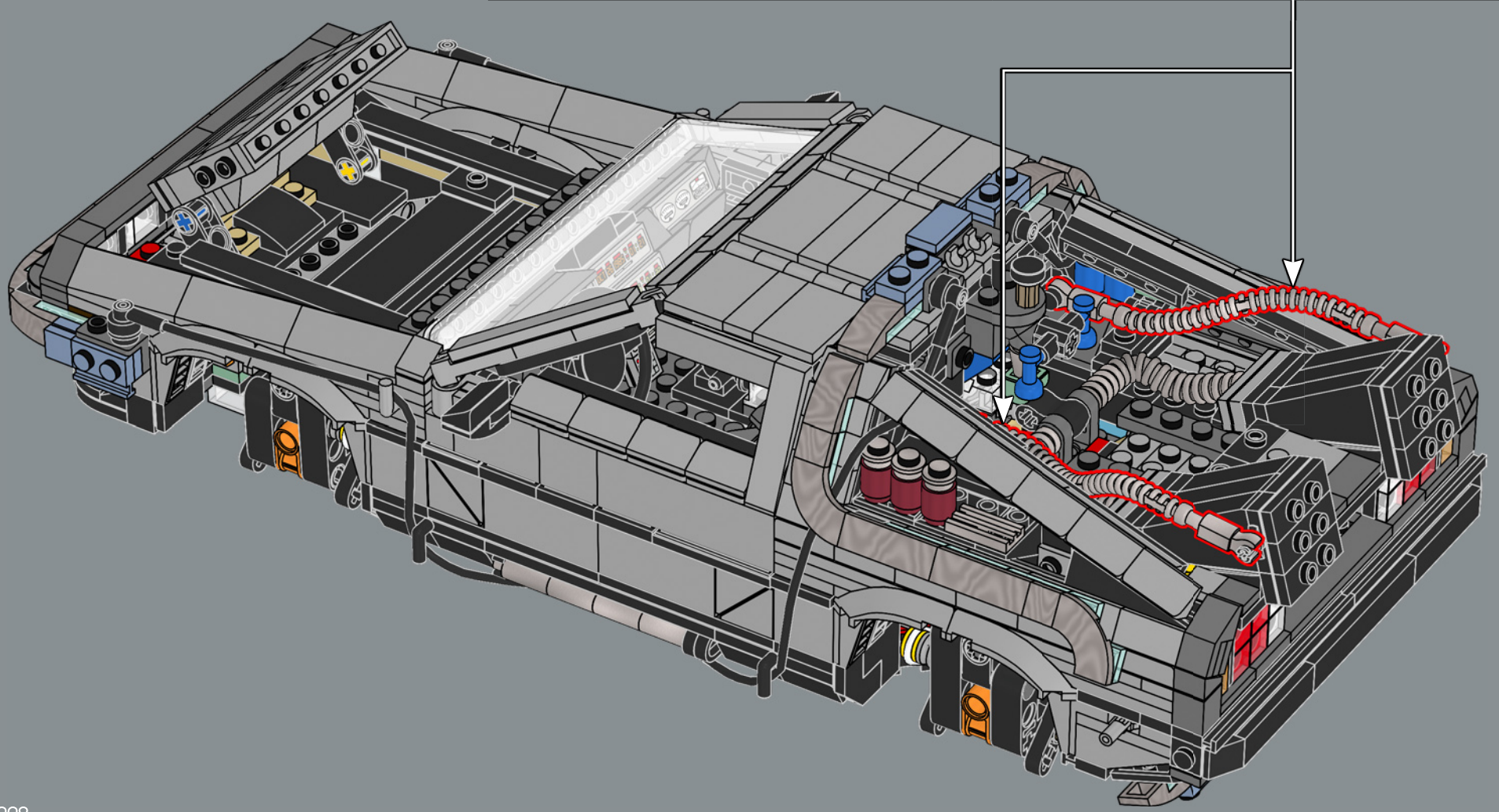
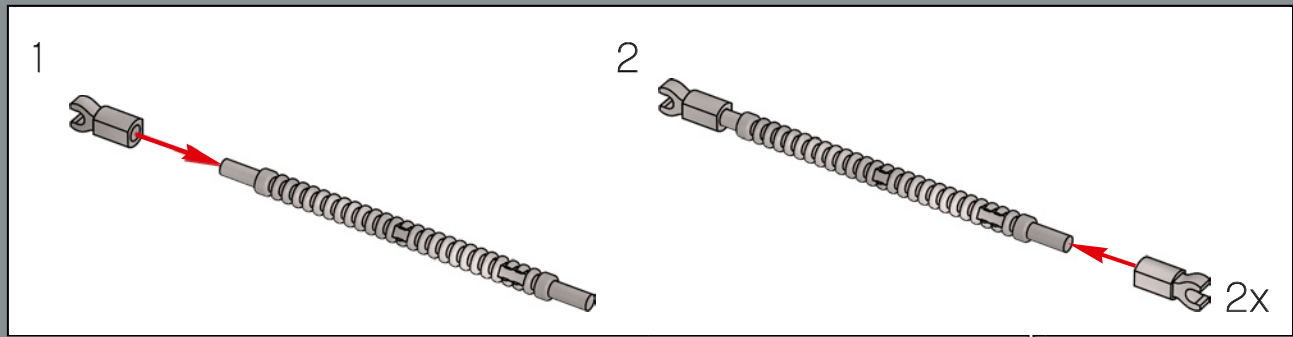


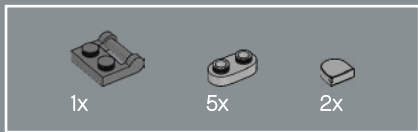
388



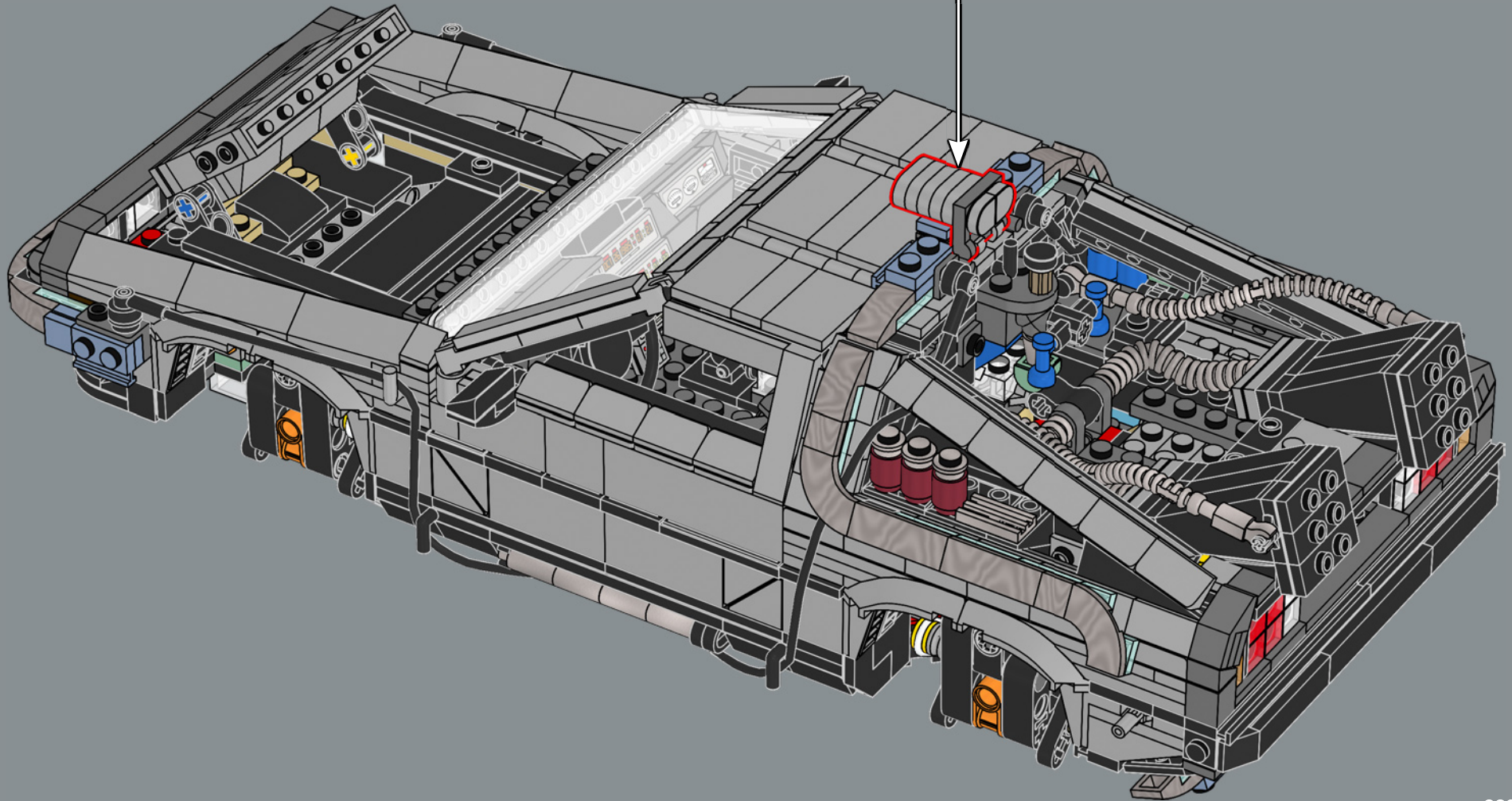
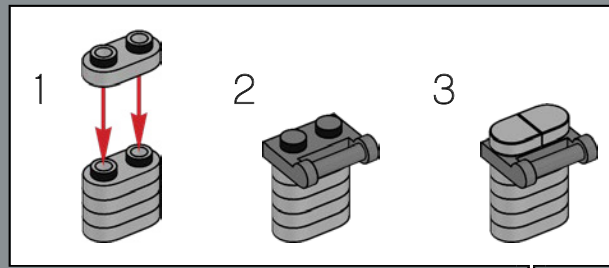


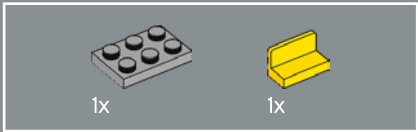
389



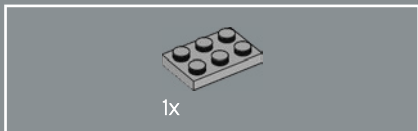
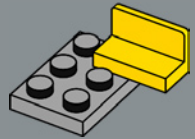


390

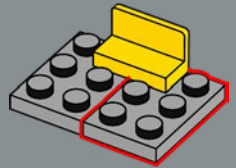




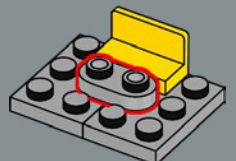
391



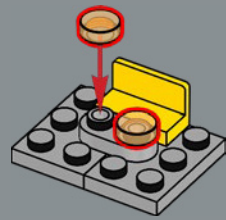
392



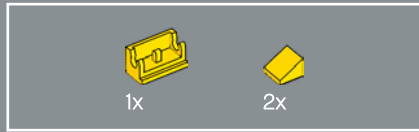
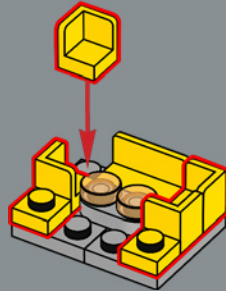
393



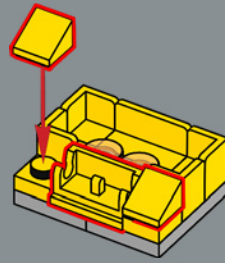
394



395

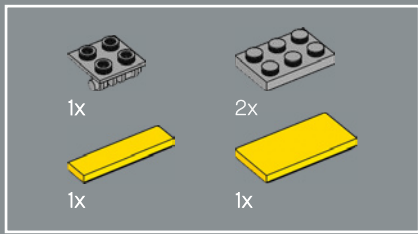


396

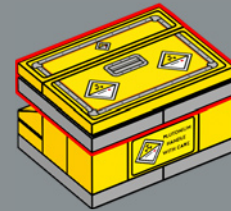
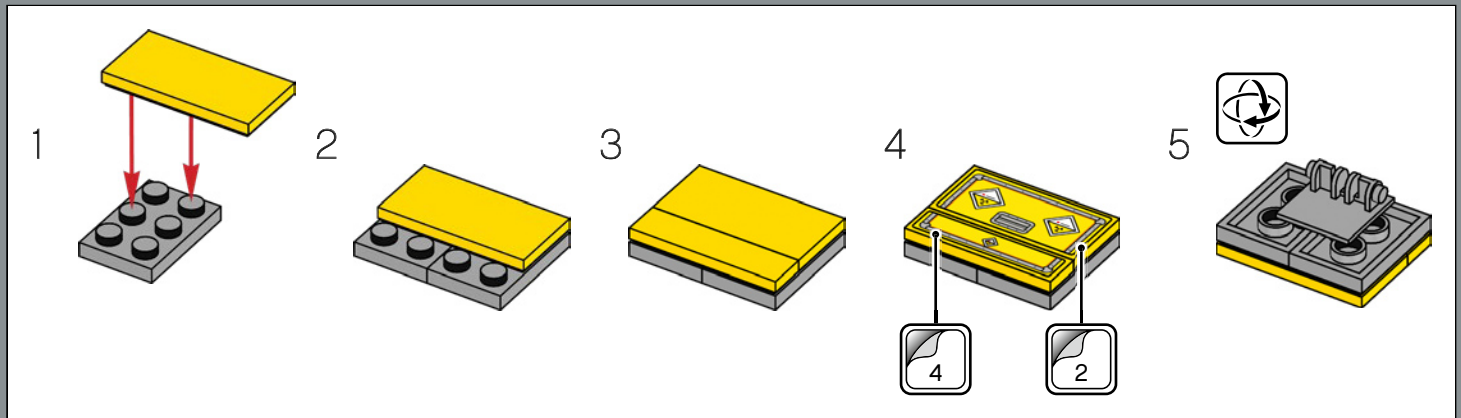


397

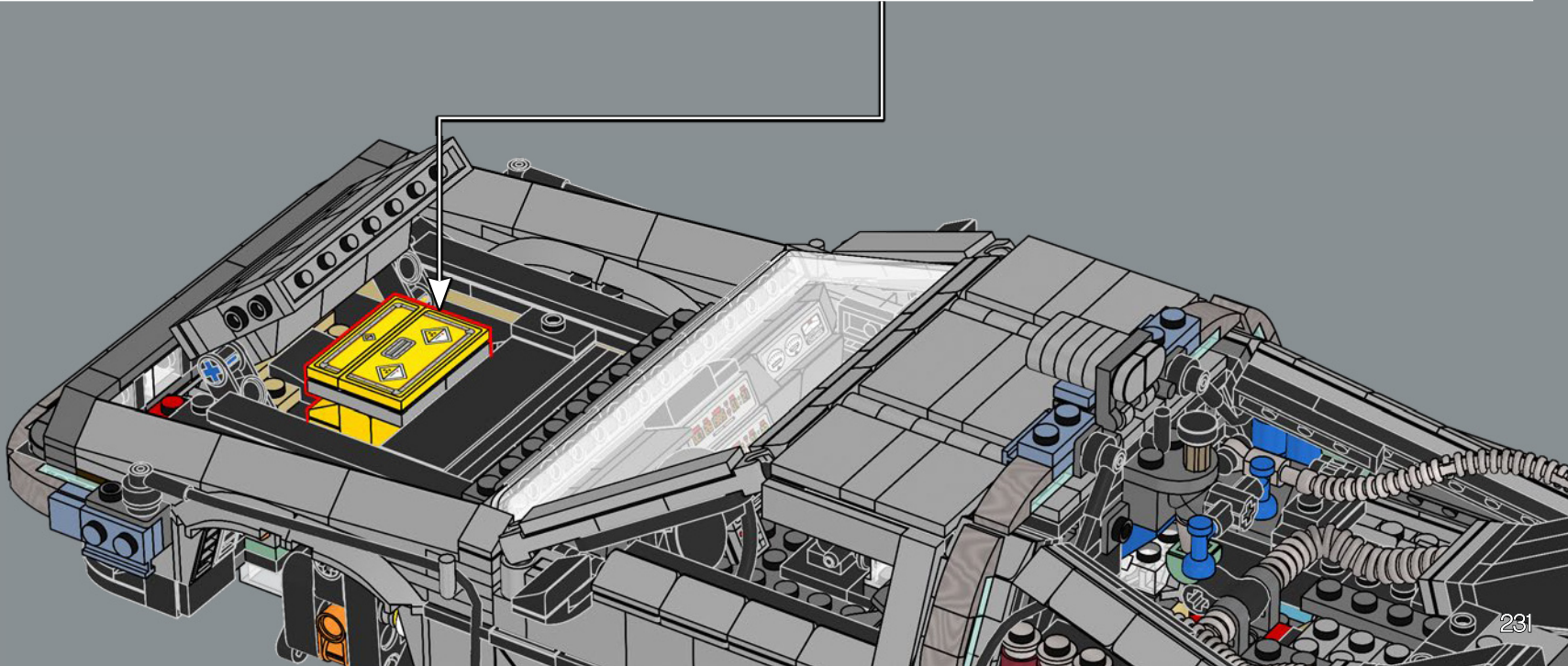


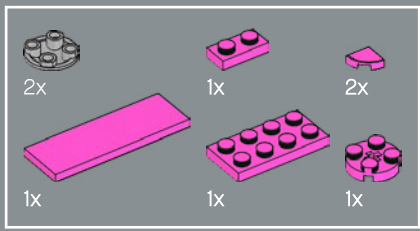


398



399





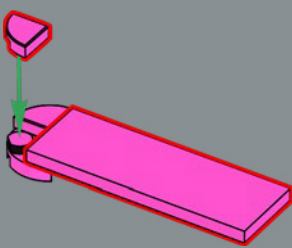
400



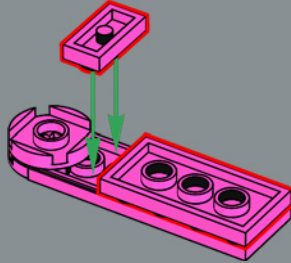
1



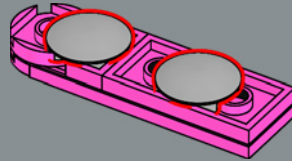
2



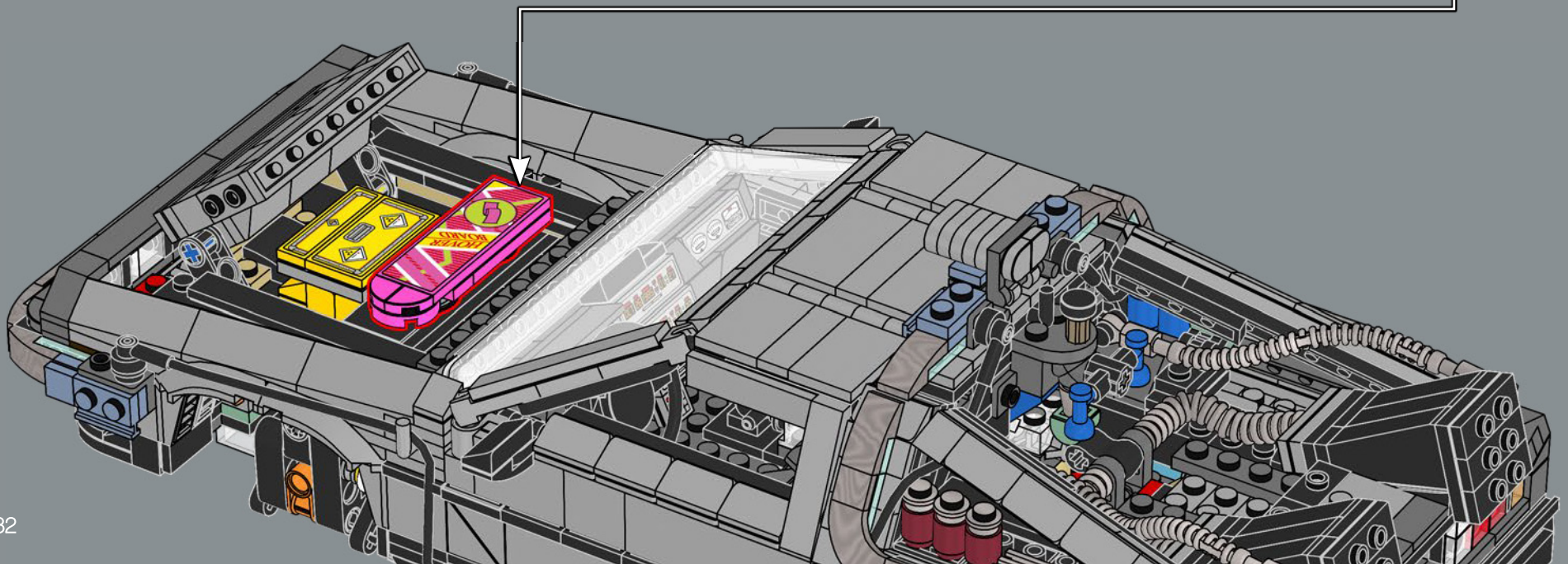
3



4

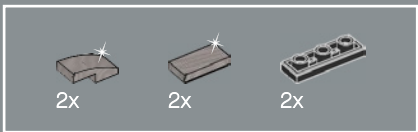


5

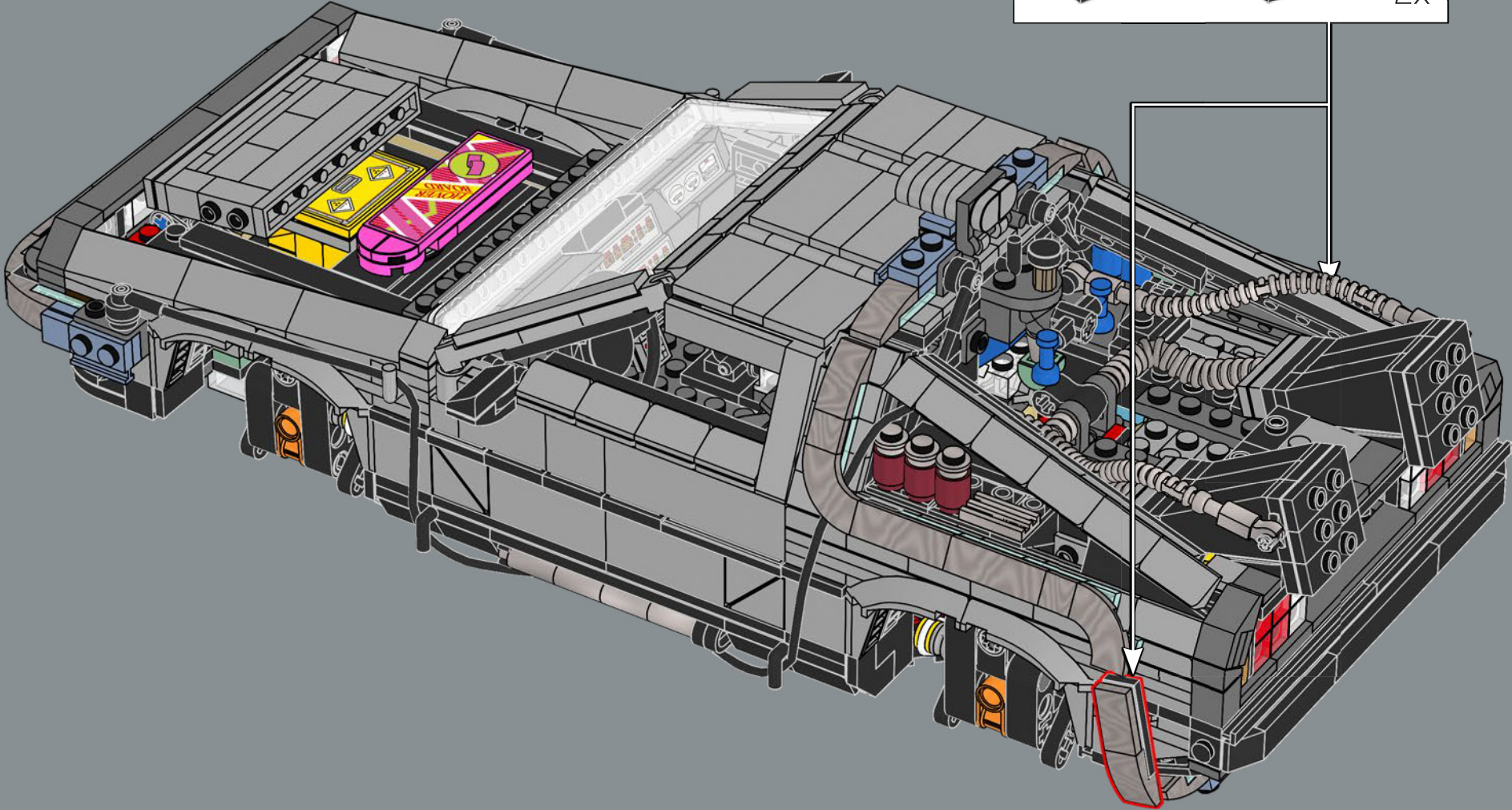
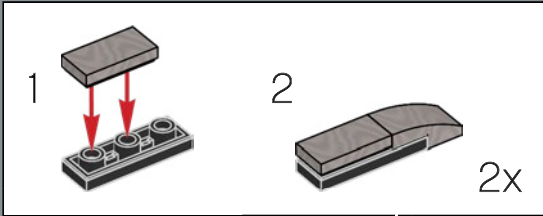


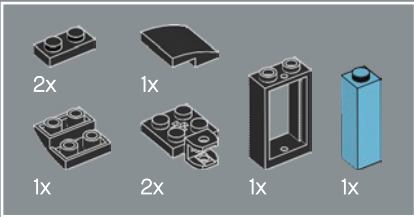
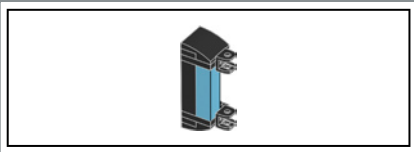






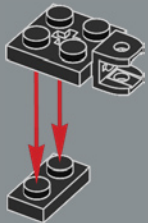
401



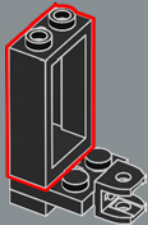


402

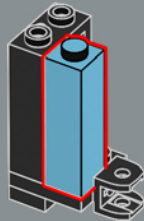
1



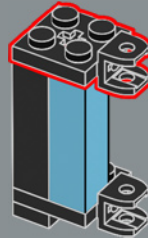
2



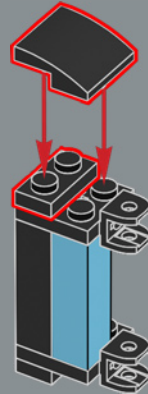
3



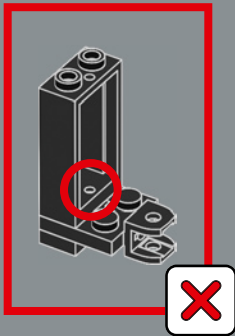
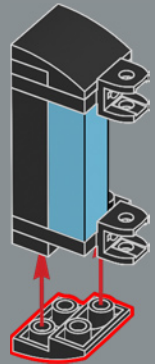
4

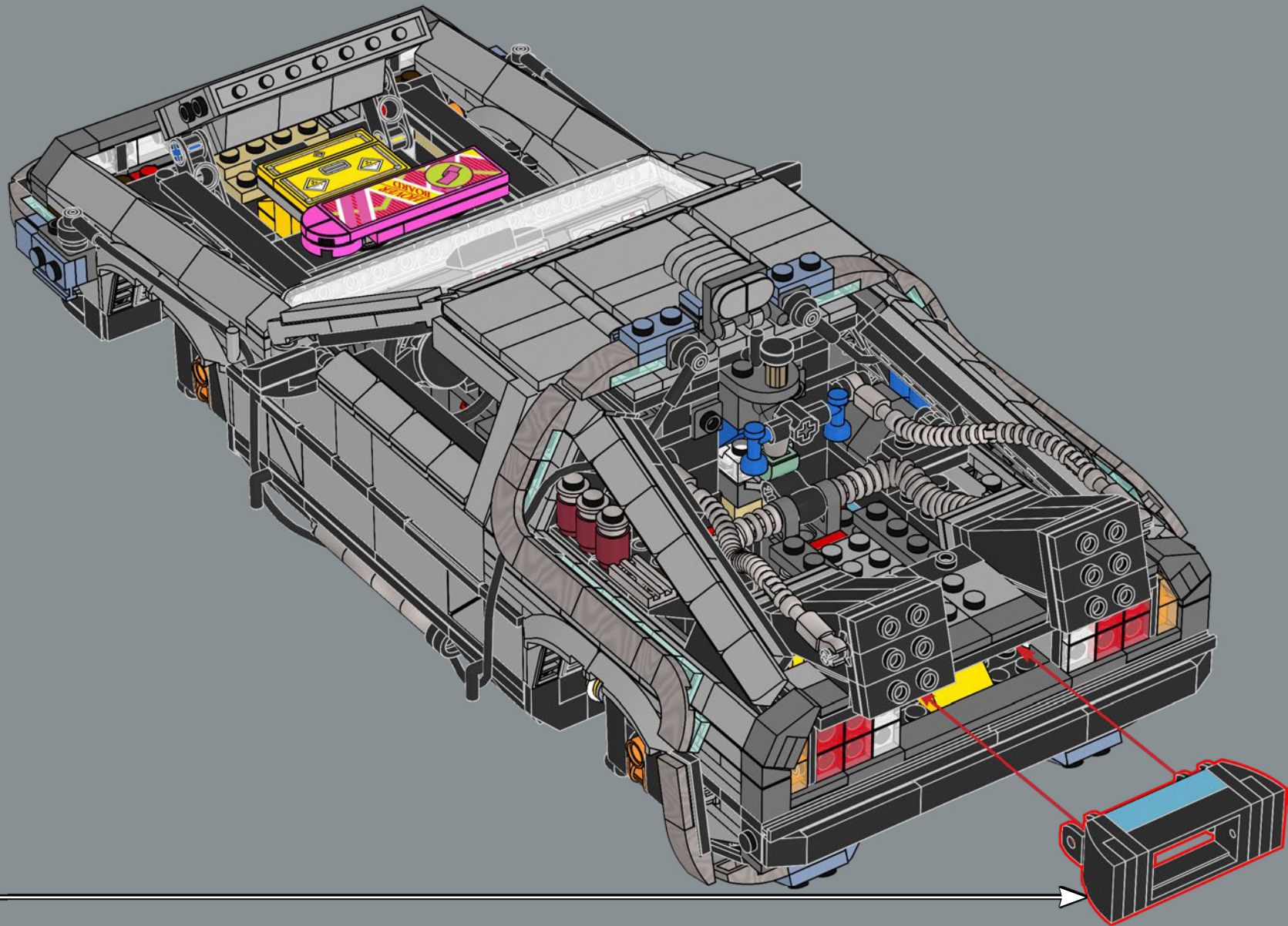


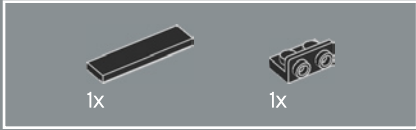
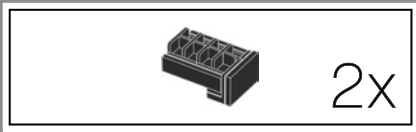
5



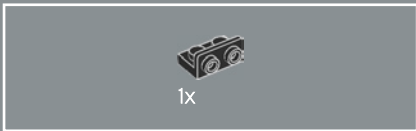
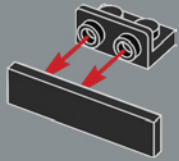
6



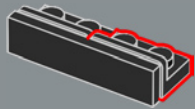




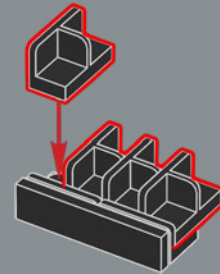
403

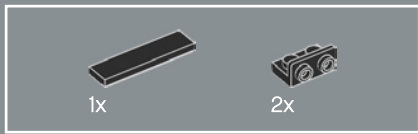


404

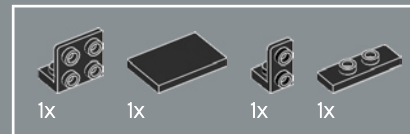
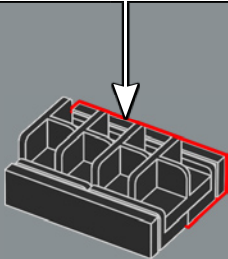
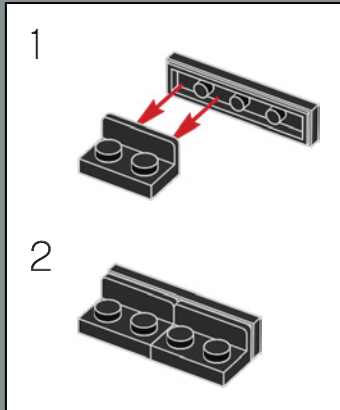


405

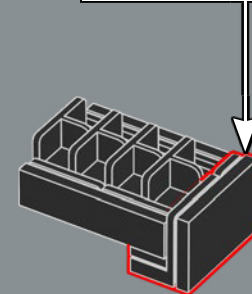
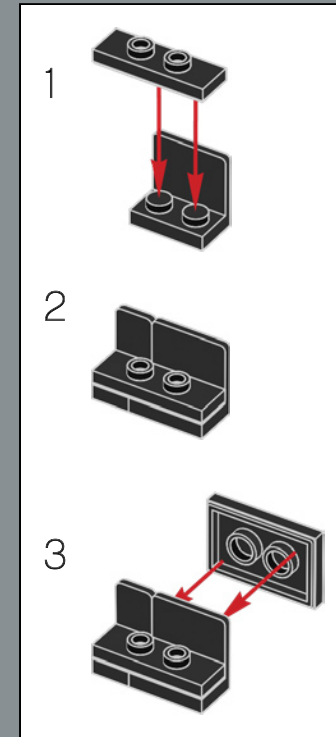




406

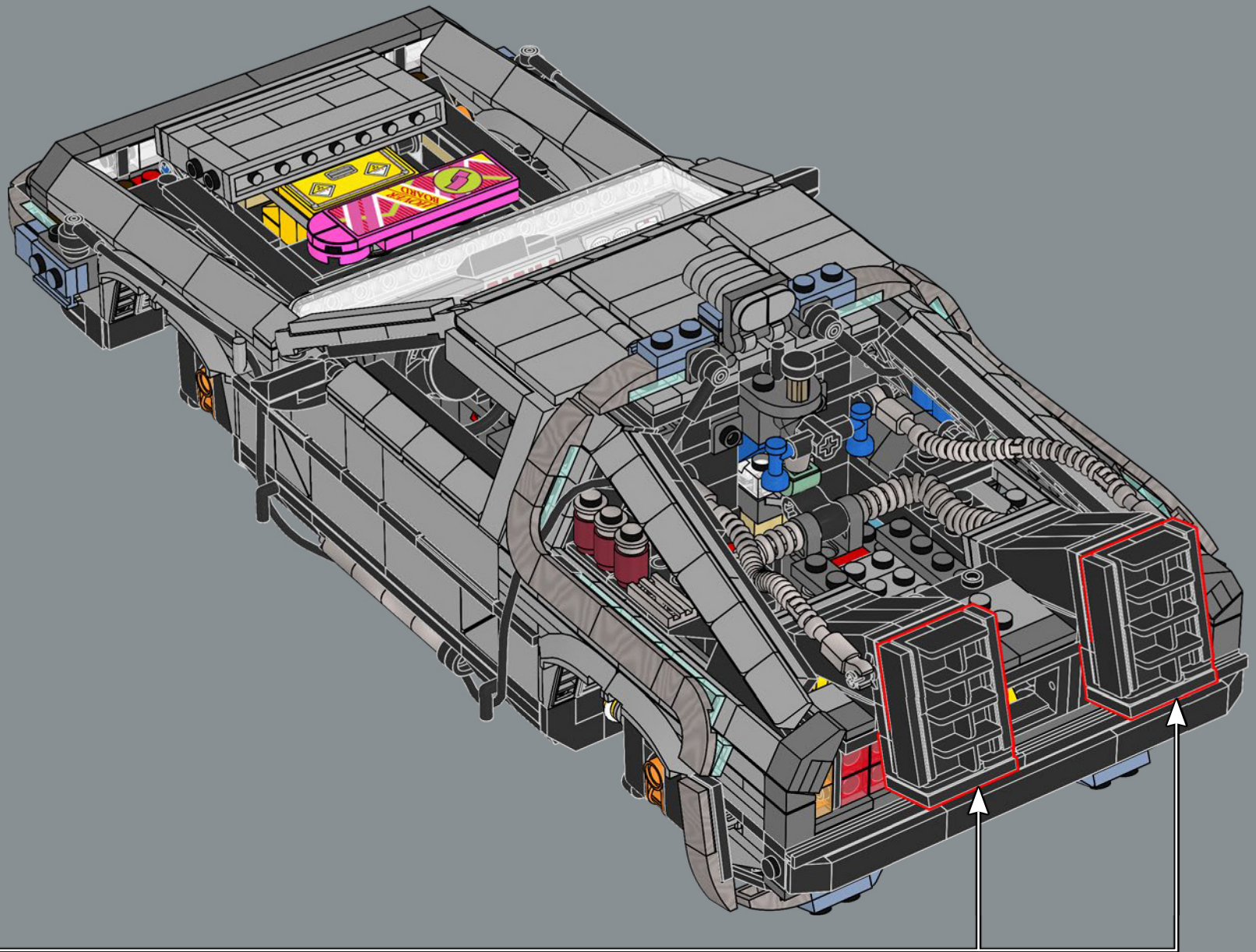


407



2x

408



# BACK TO THE FUTURE

Siehe Seite 242



Welches LEGO® Modell der Zeitmaschine aus *Zurück in die Zukunft* möchtest du bauen? Das Originalauto aus dem Filmklassiker von 1985? Oder die geringfügig veränderten Modelle aus den Fortsetzungen von 1989 und 1990?



WENN MAN SCHON EINE ZEITMASCHINE IN  
EINEN WAGEN EINBAUT, DANN BITTESCHÖN  
MIT STIL."

EMMET L. „DOC“ BROWN



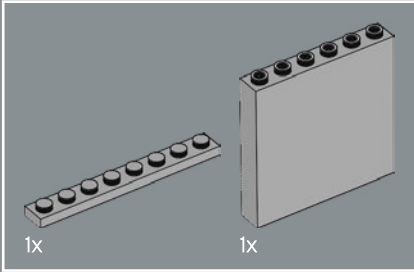
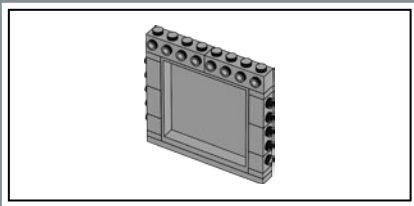
**BACK  
TO THE FUTURE II**

Siehe Seite 254

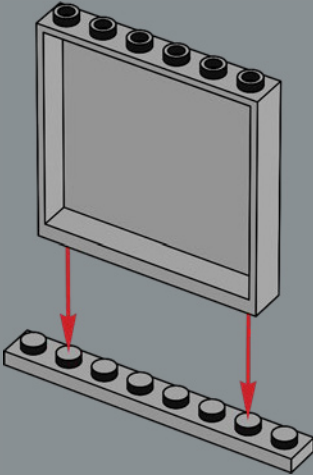


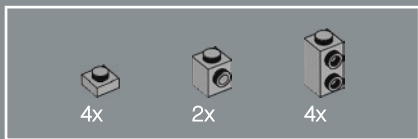
**BACK  
TO THE FUTURE III**

Siehe Seite 266

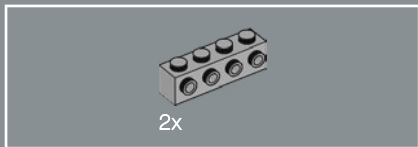
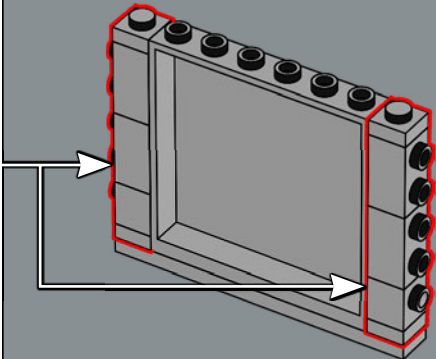
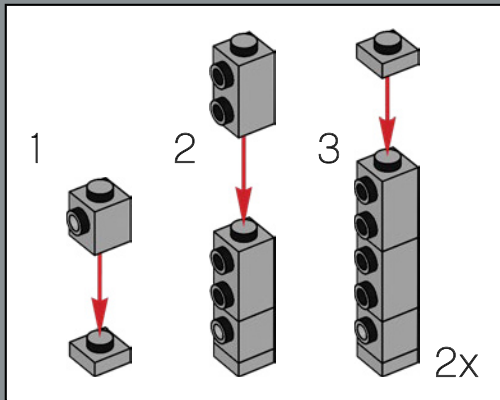


409

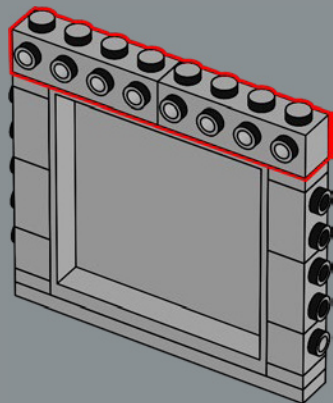




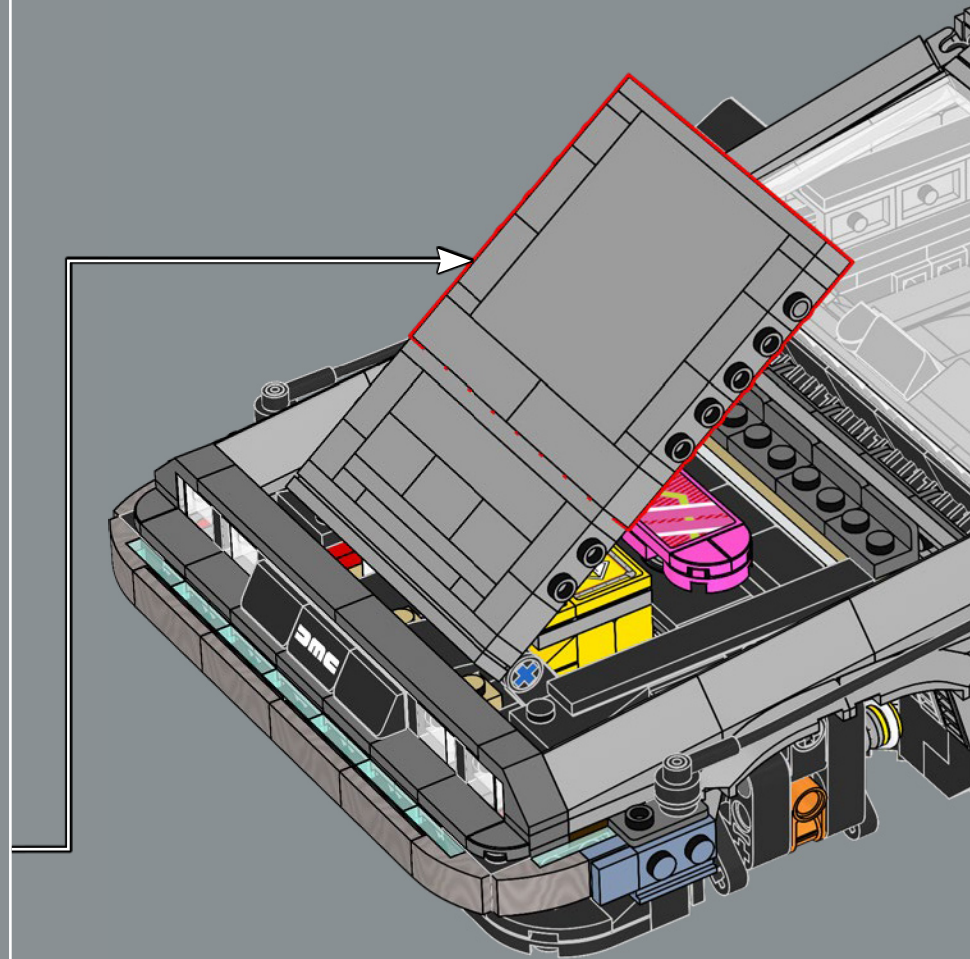
410

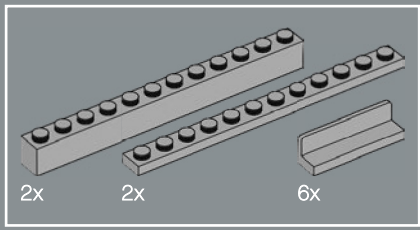


411

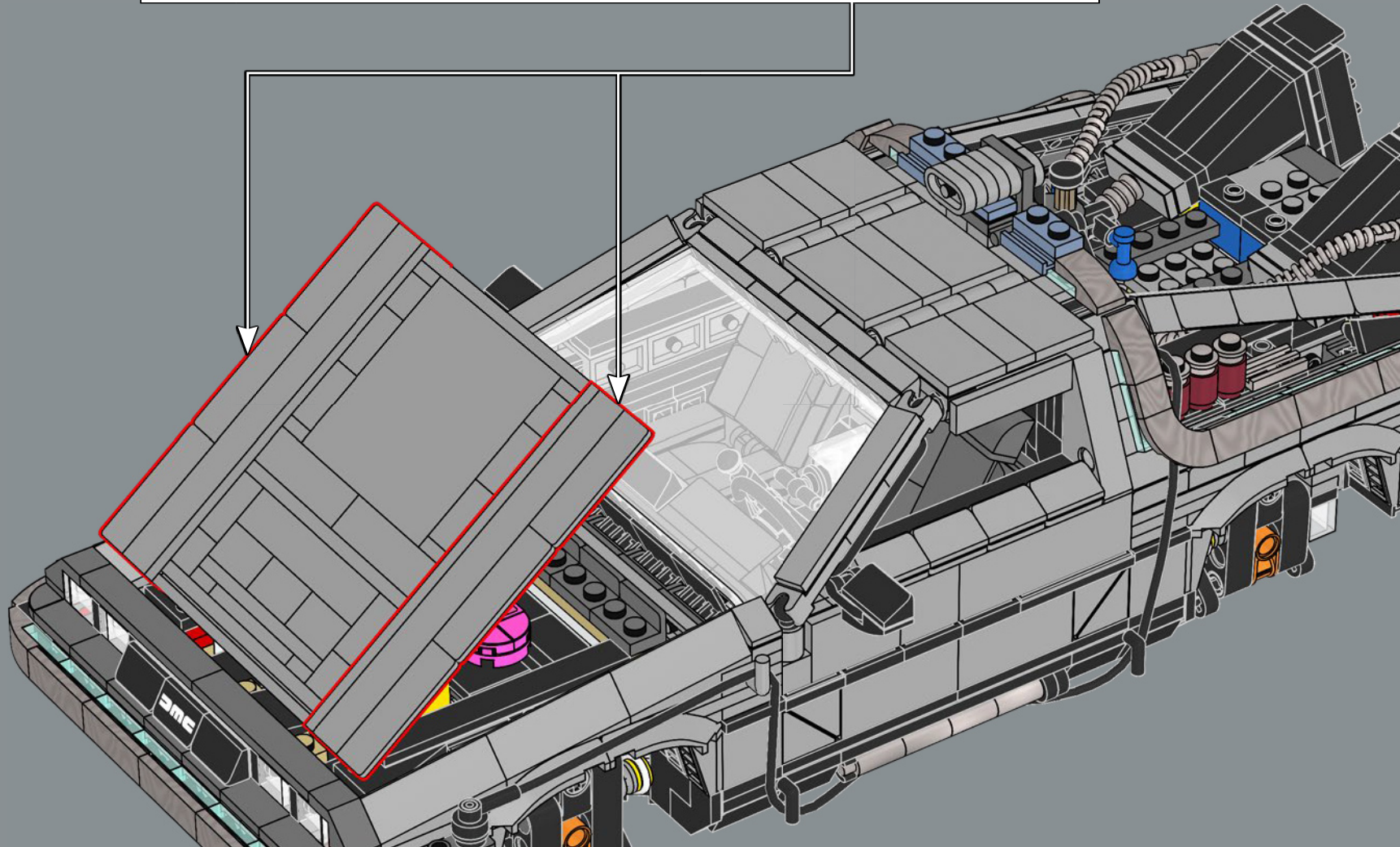
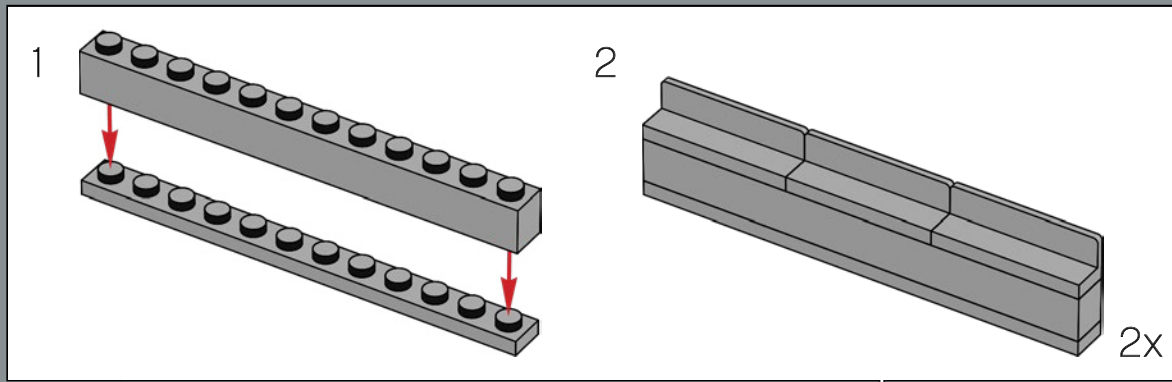


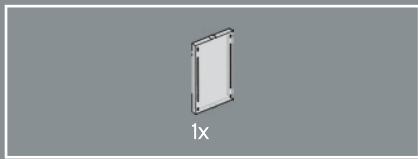
412



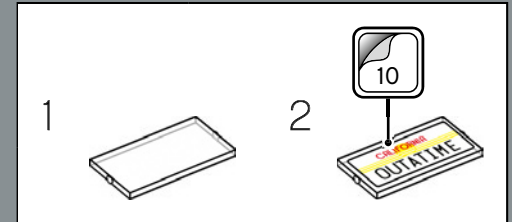
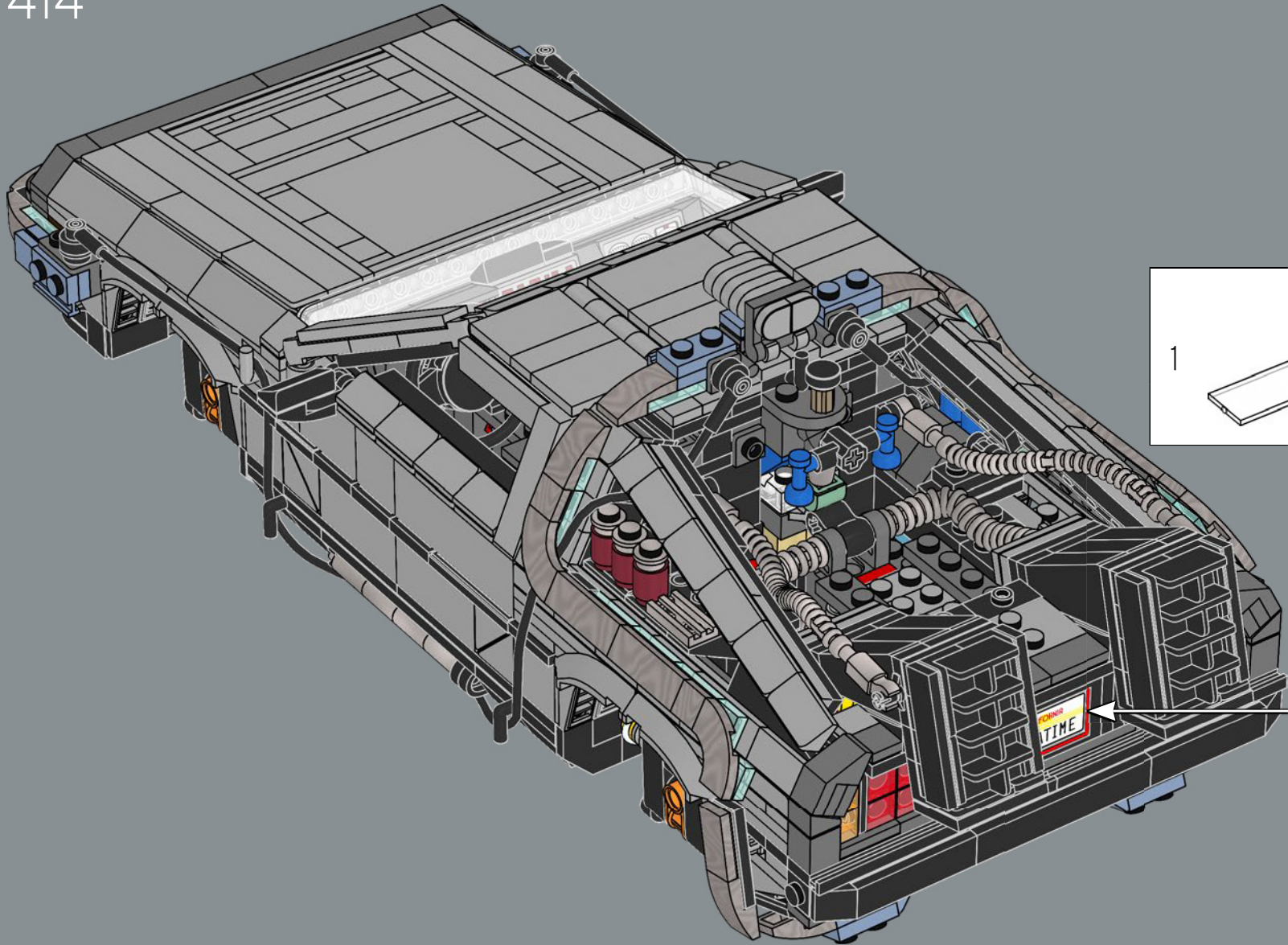


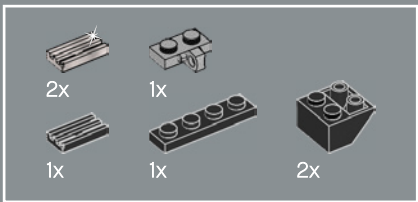
413



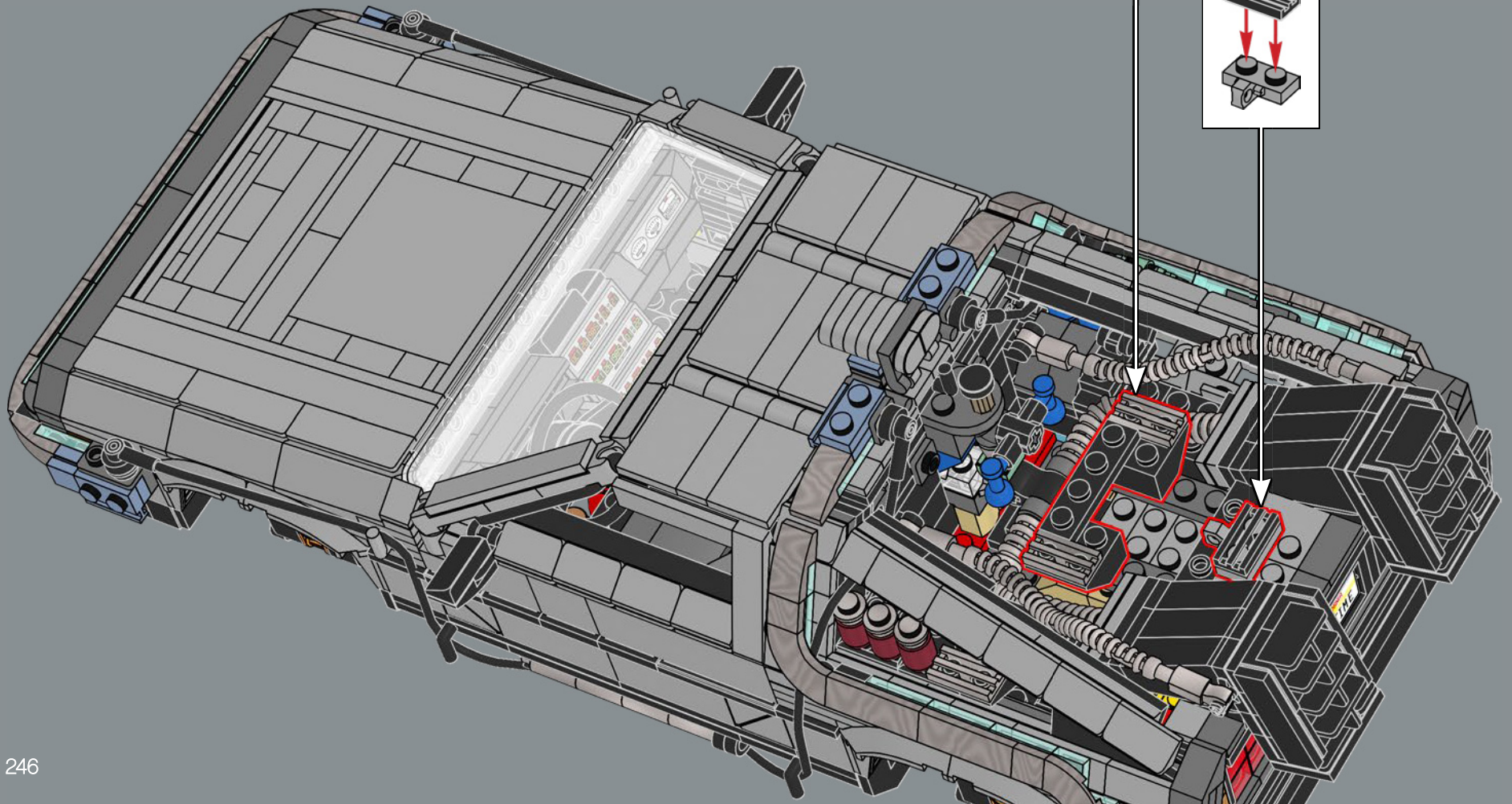
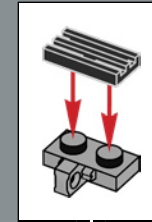
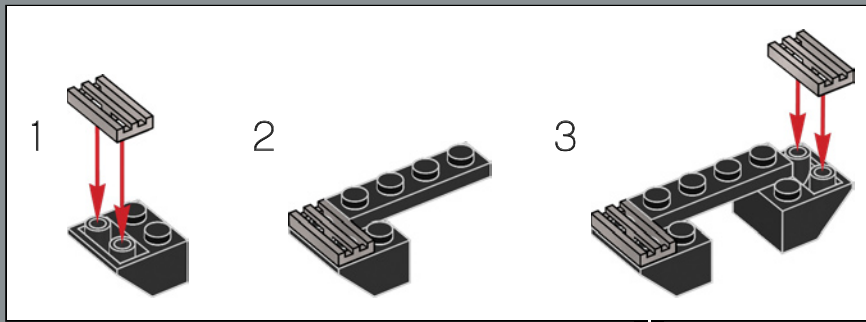


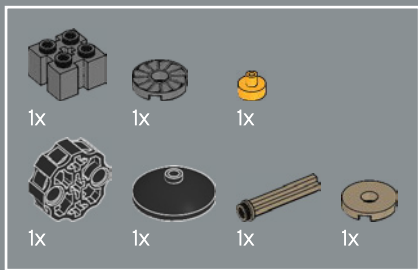
414



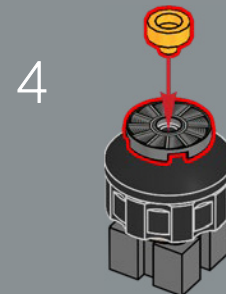
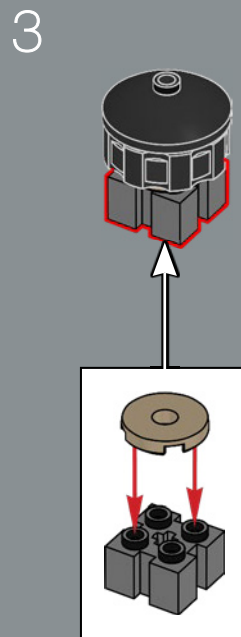
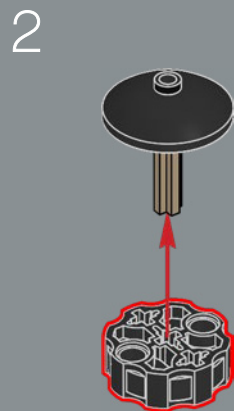
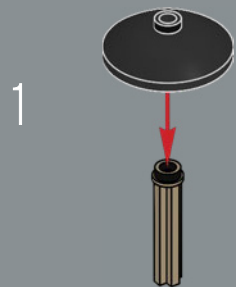


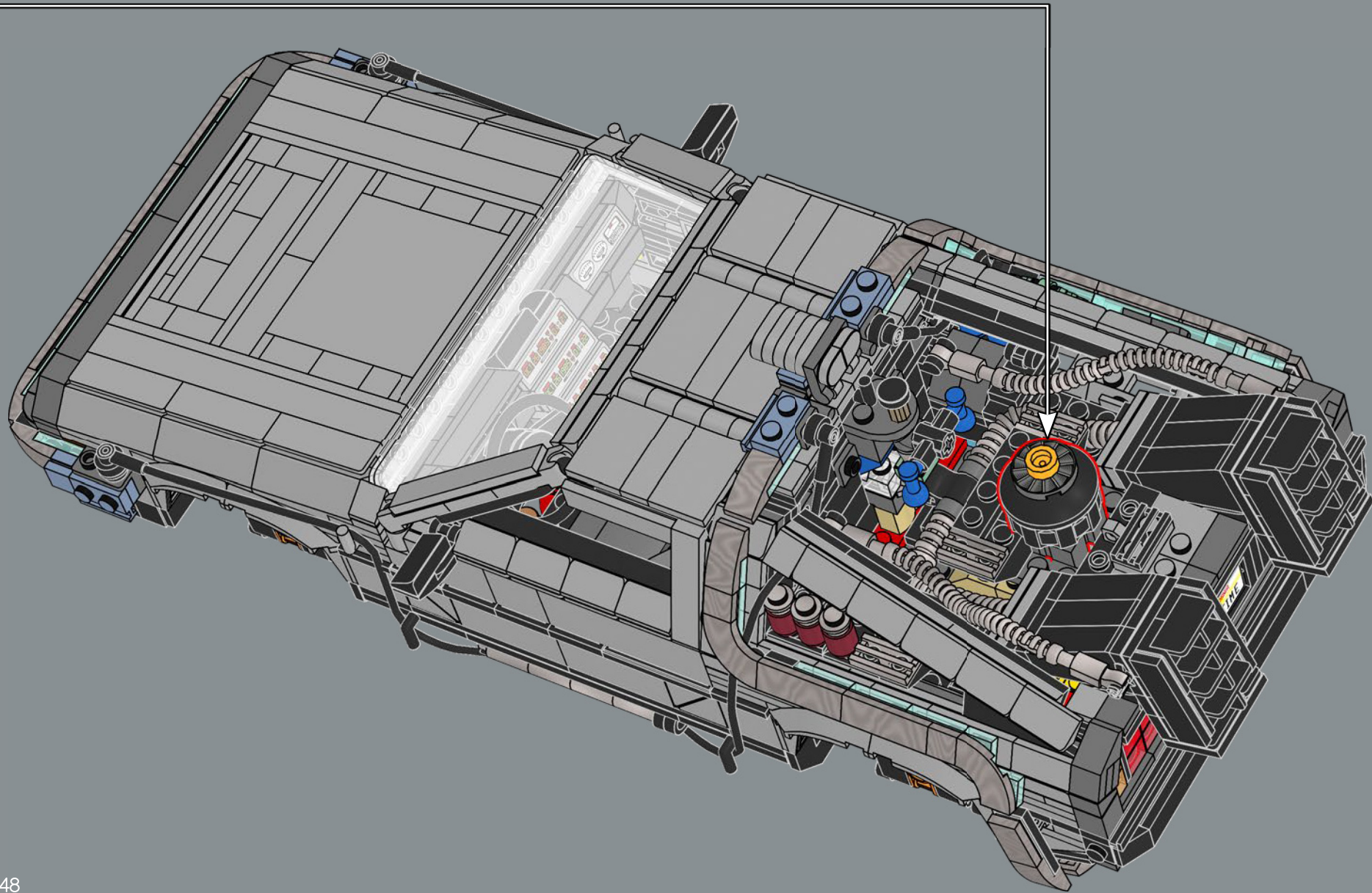
415



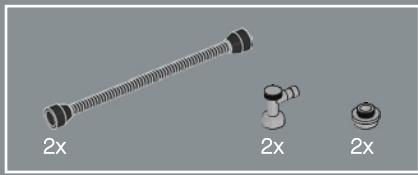


416

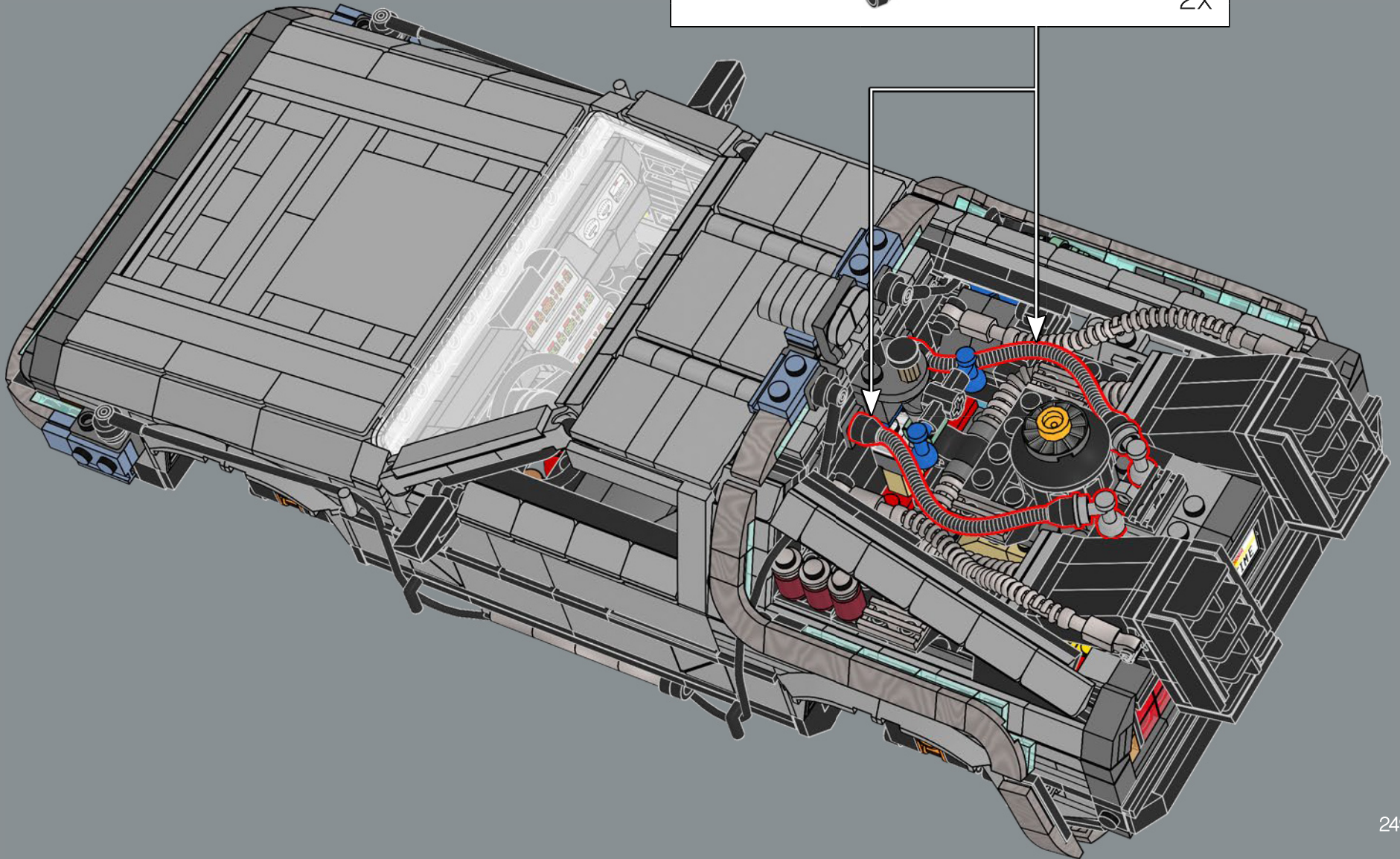
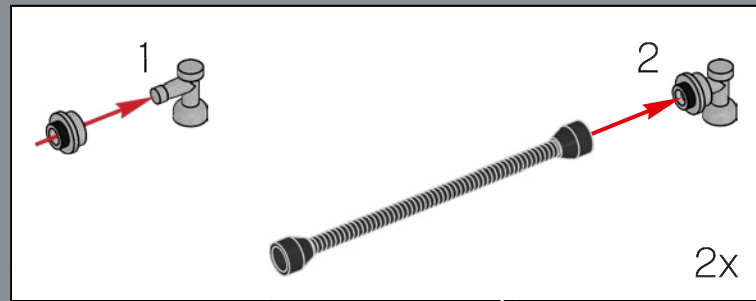


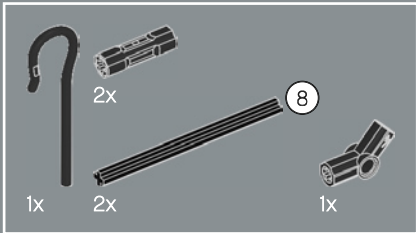






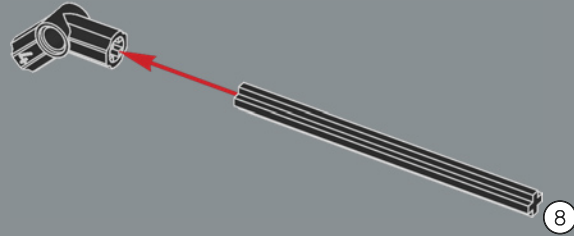
417



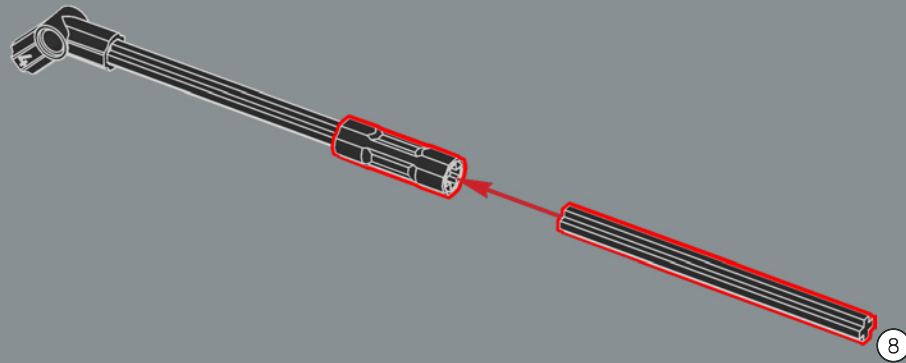


418

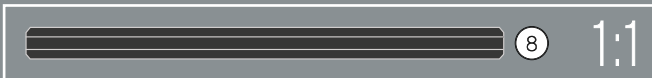
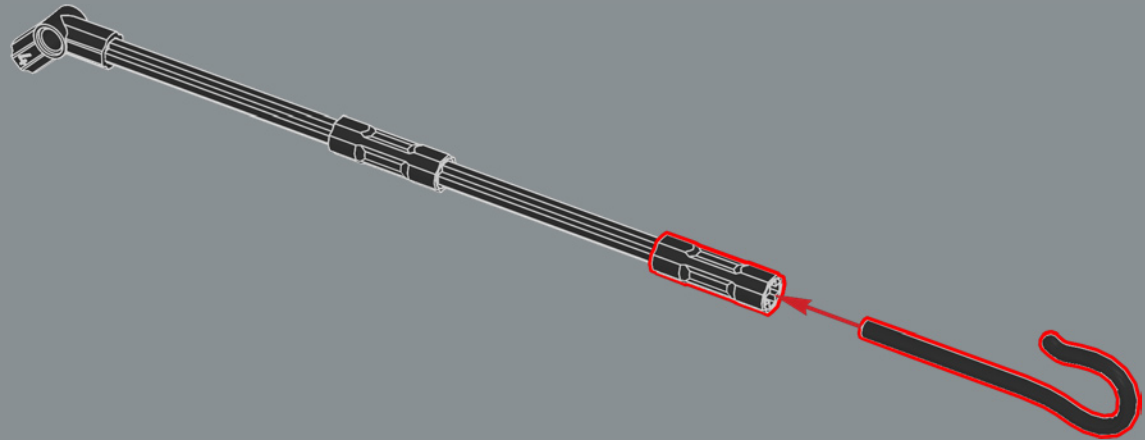
1



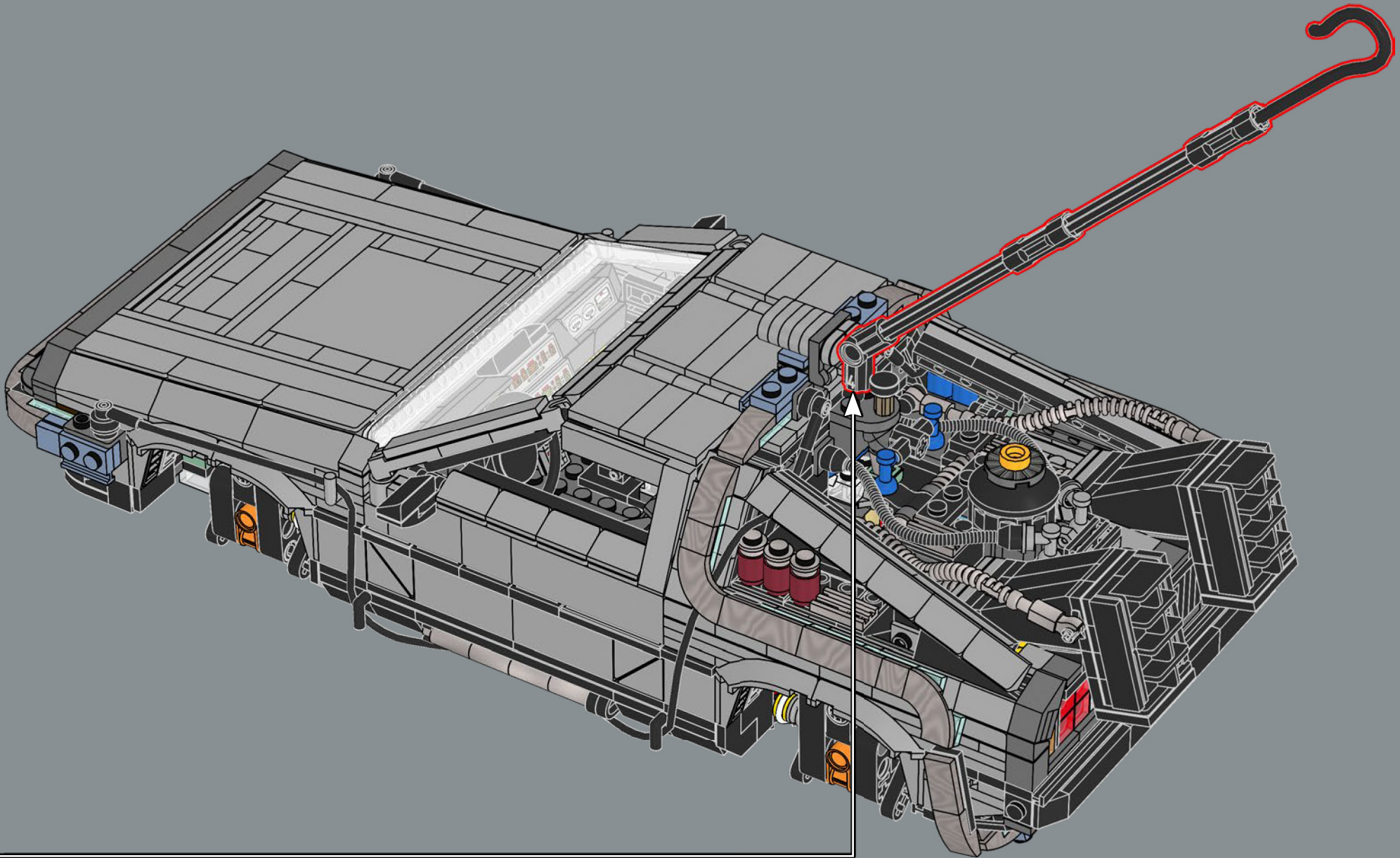
2

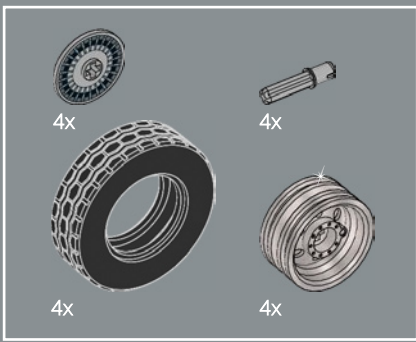


3

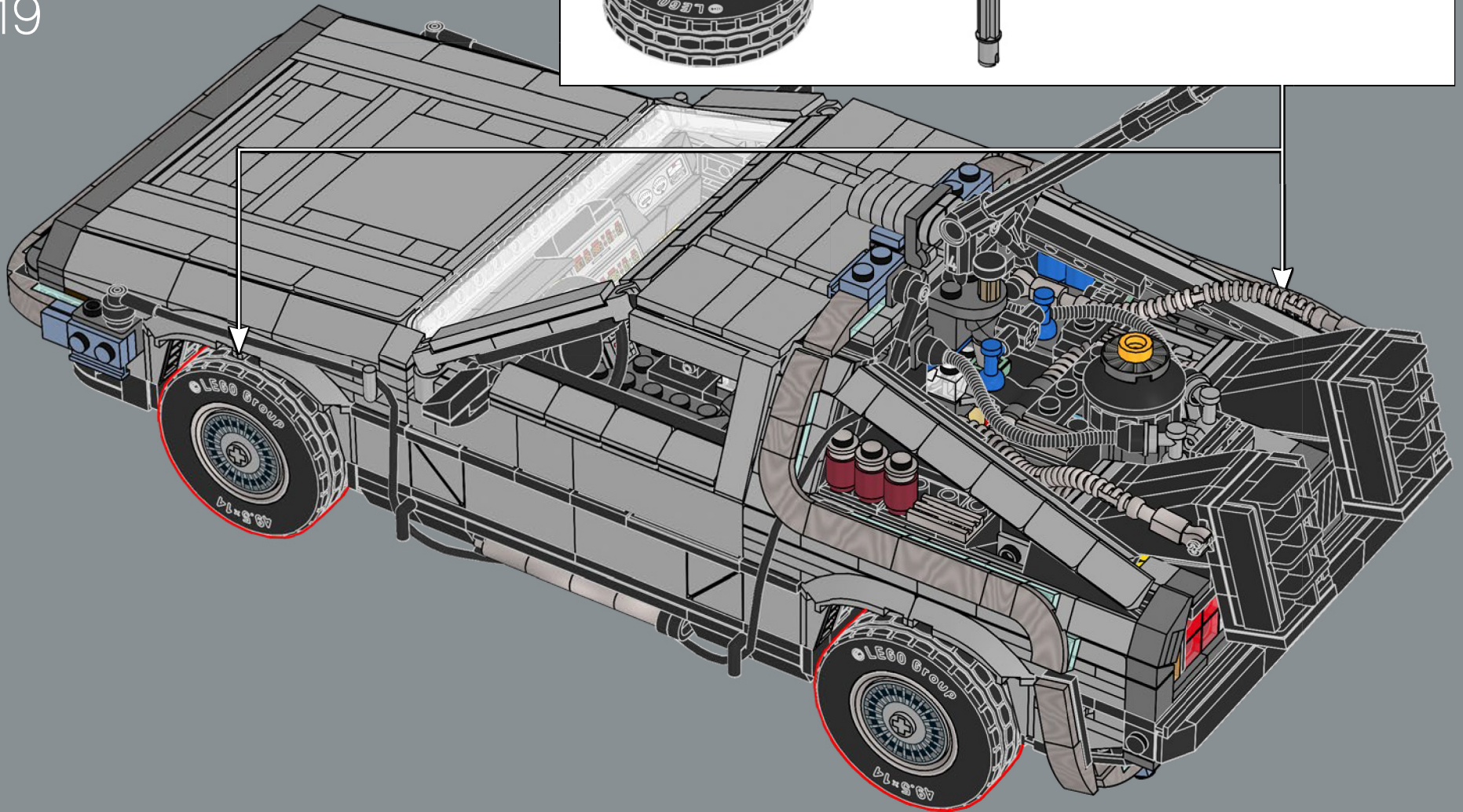
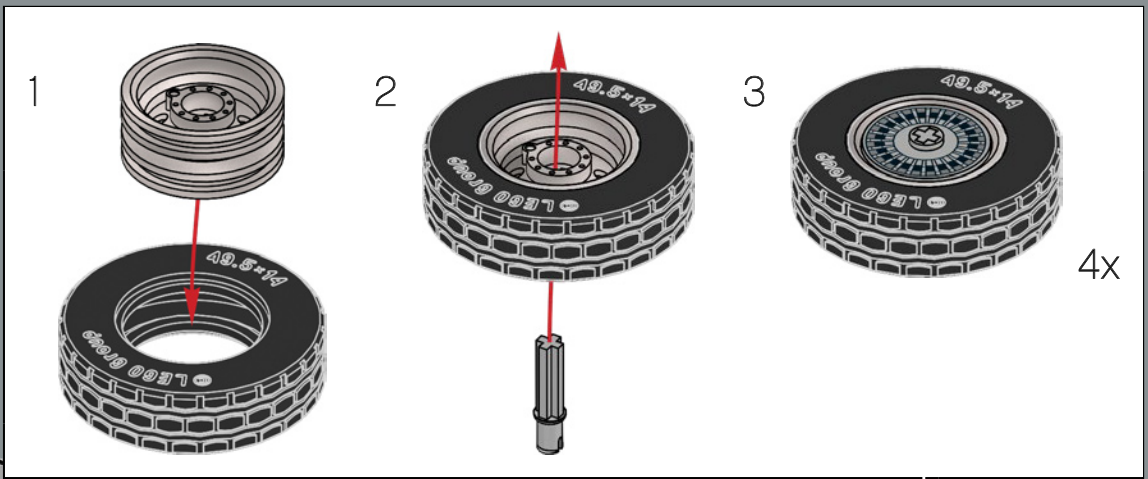


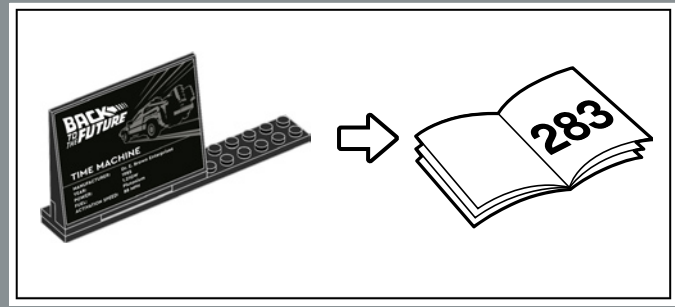
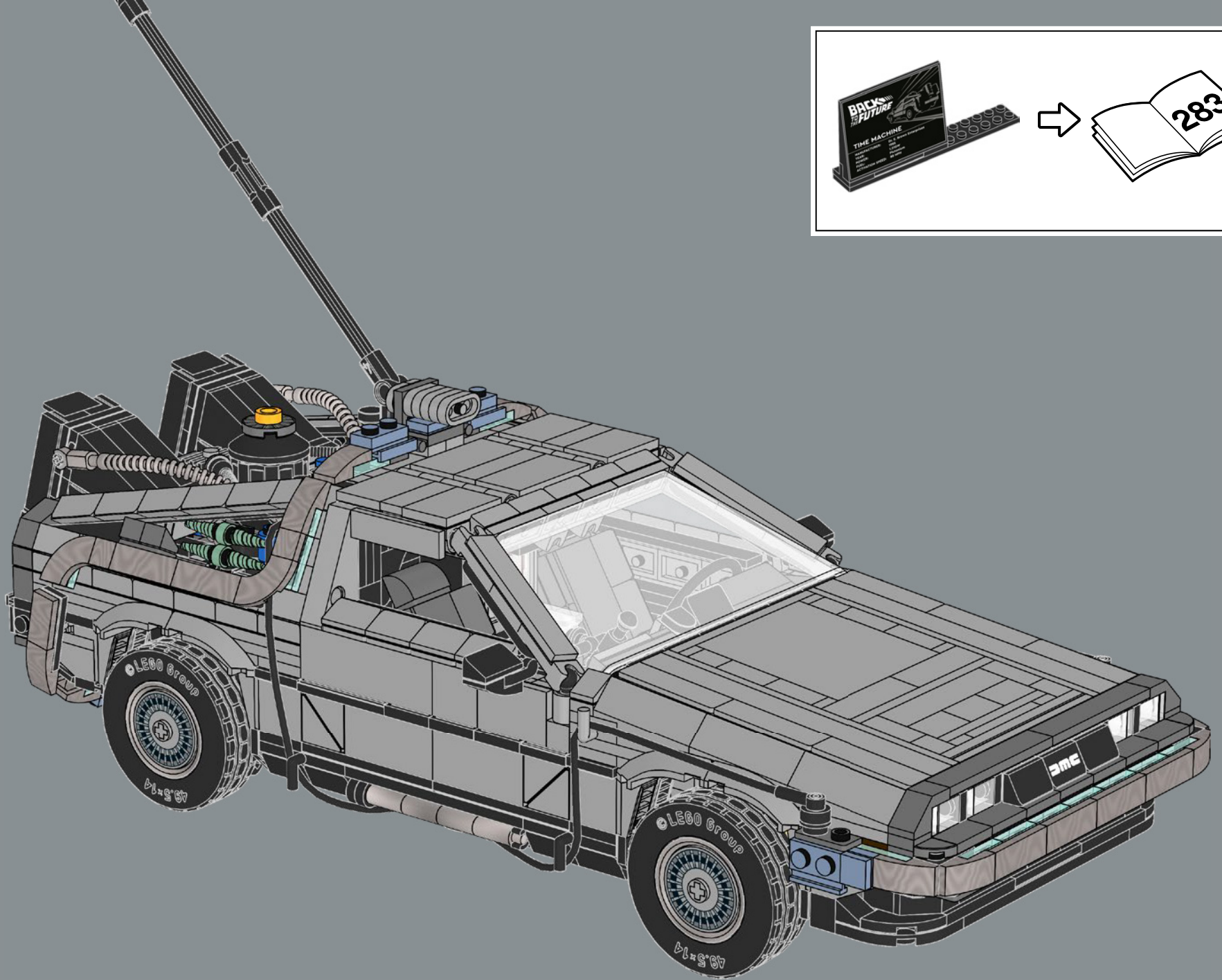
250

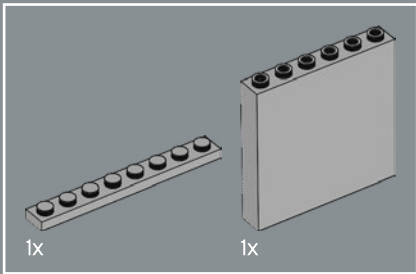
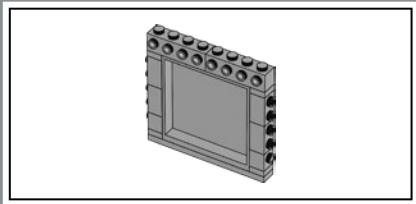
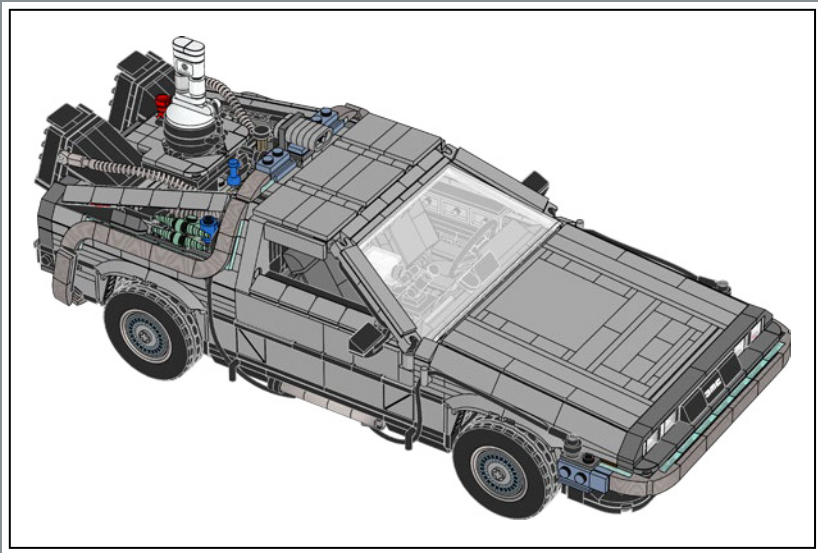




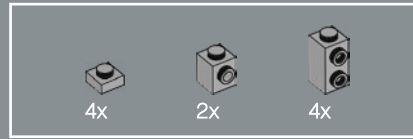
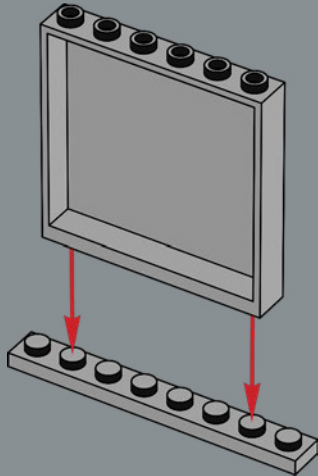
419



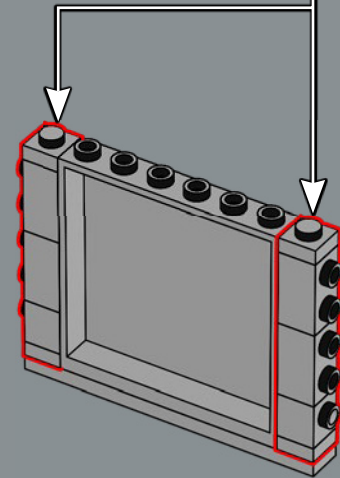
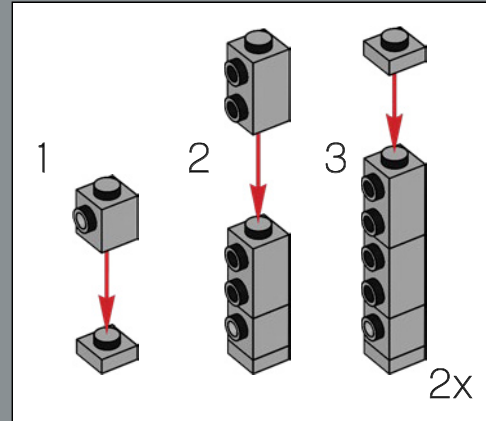


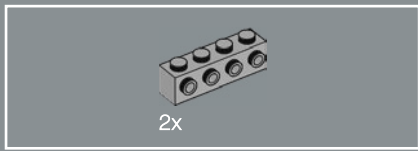


409

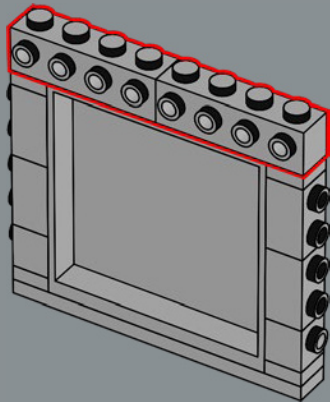


410

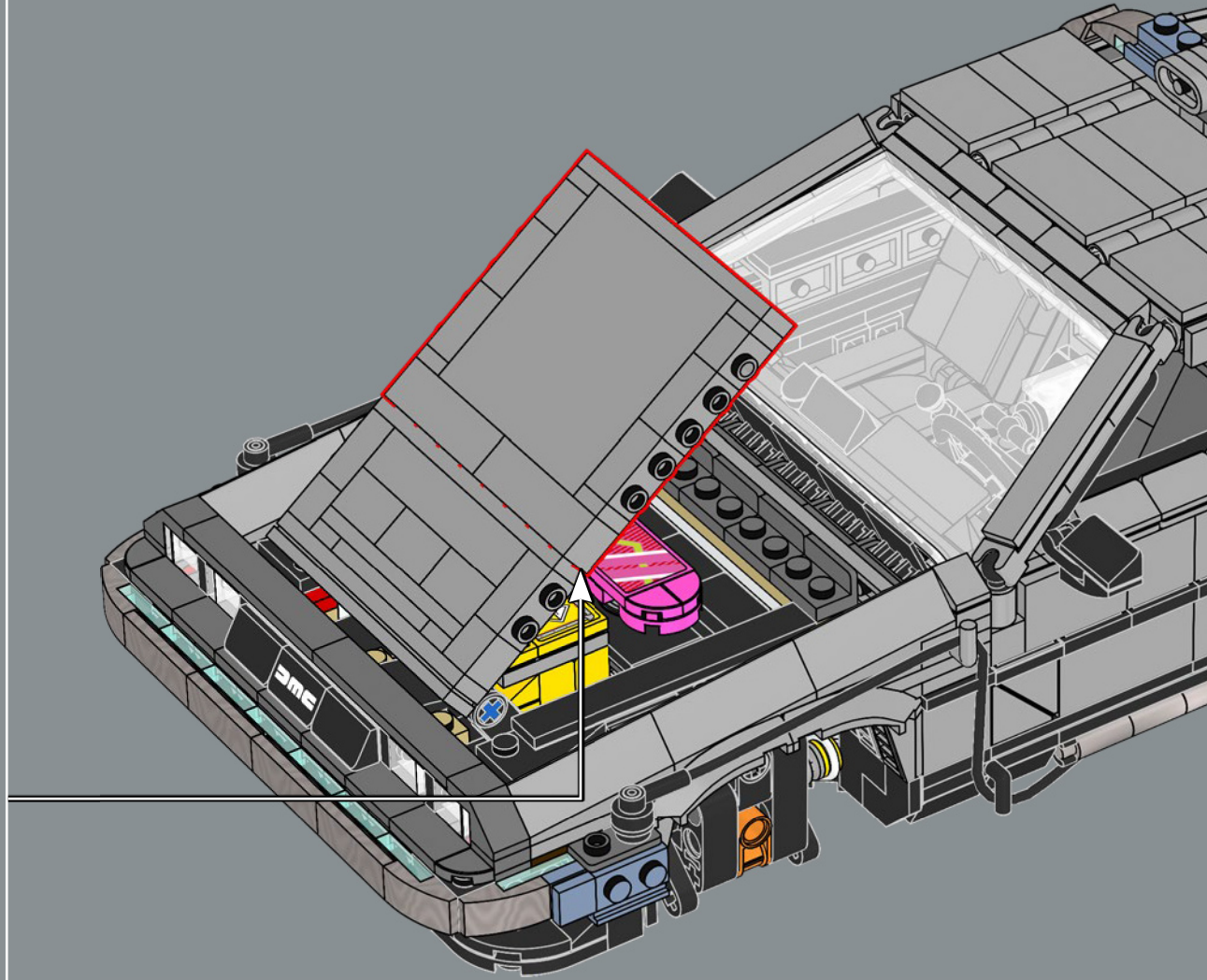


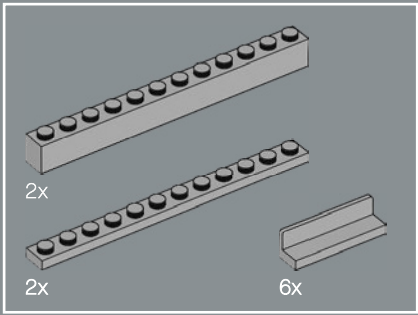


411

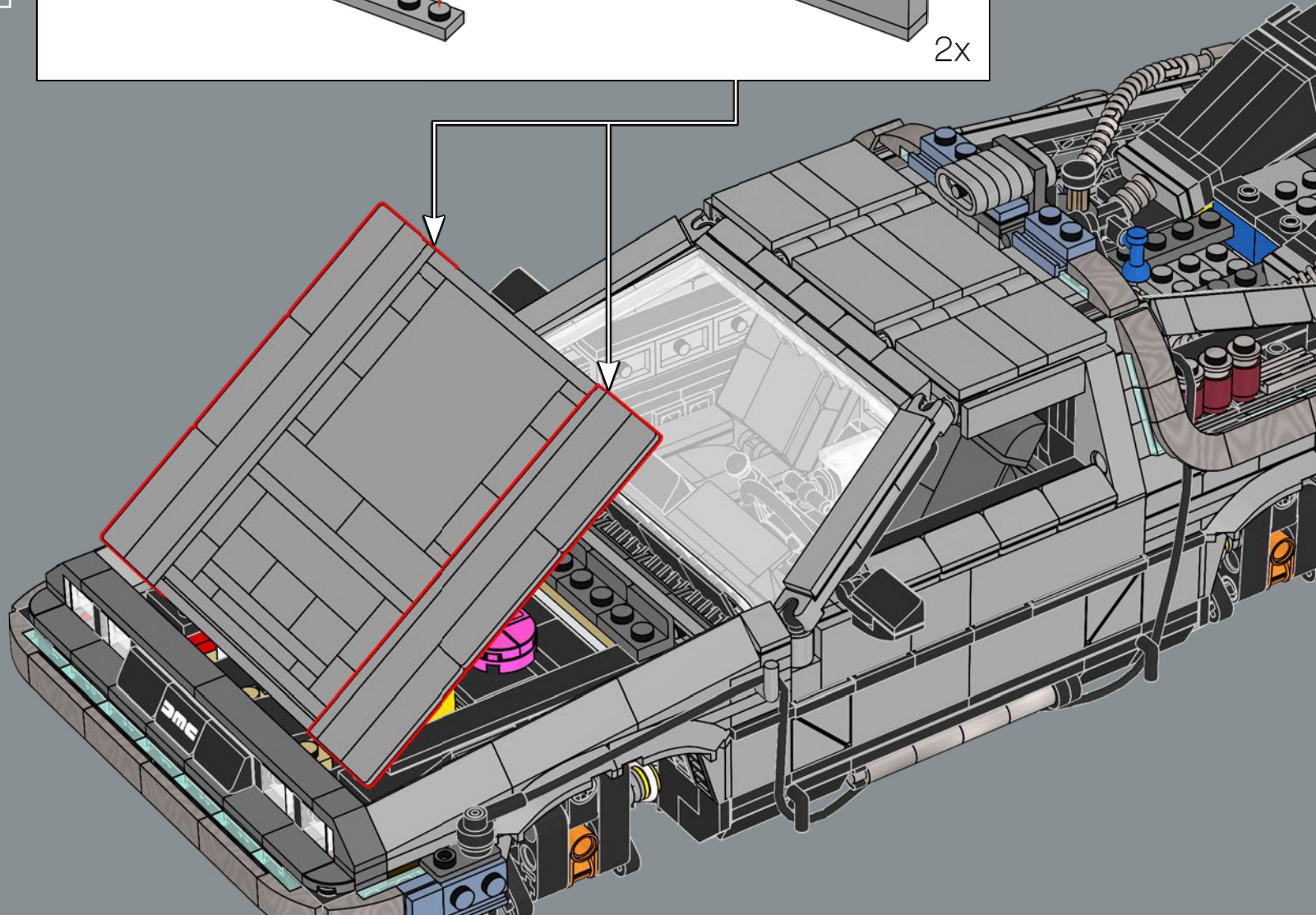
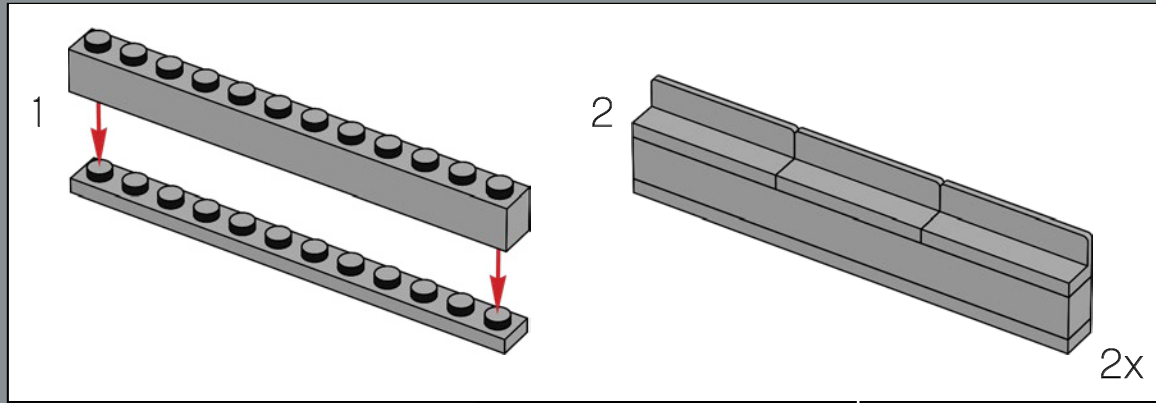


412

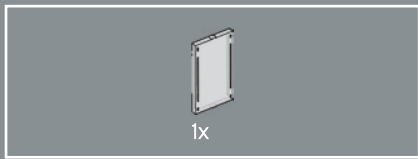




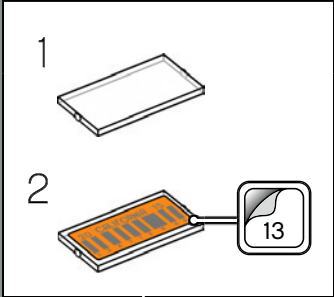
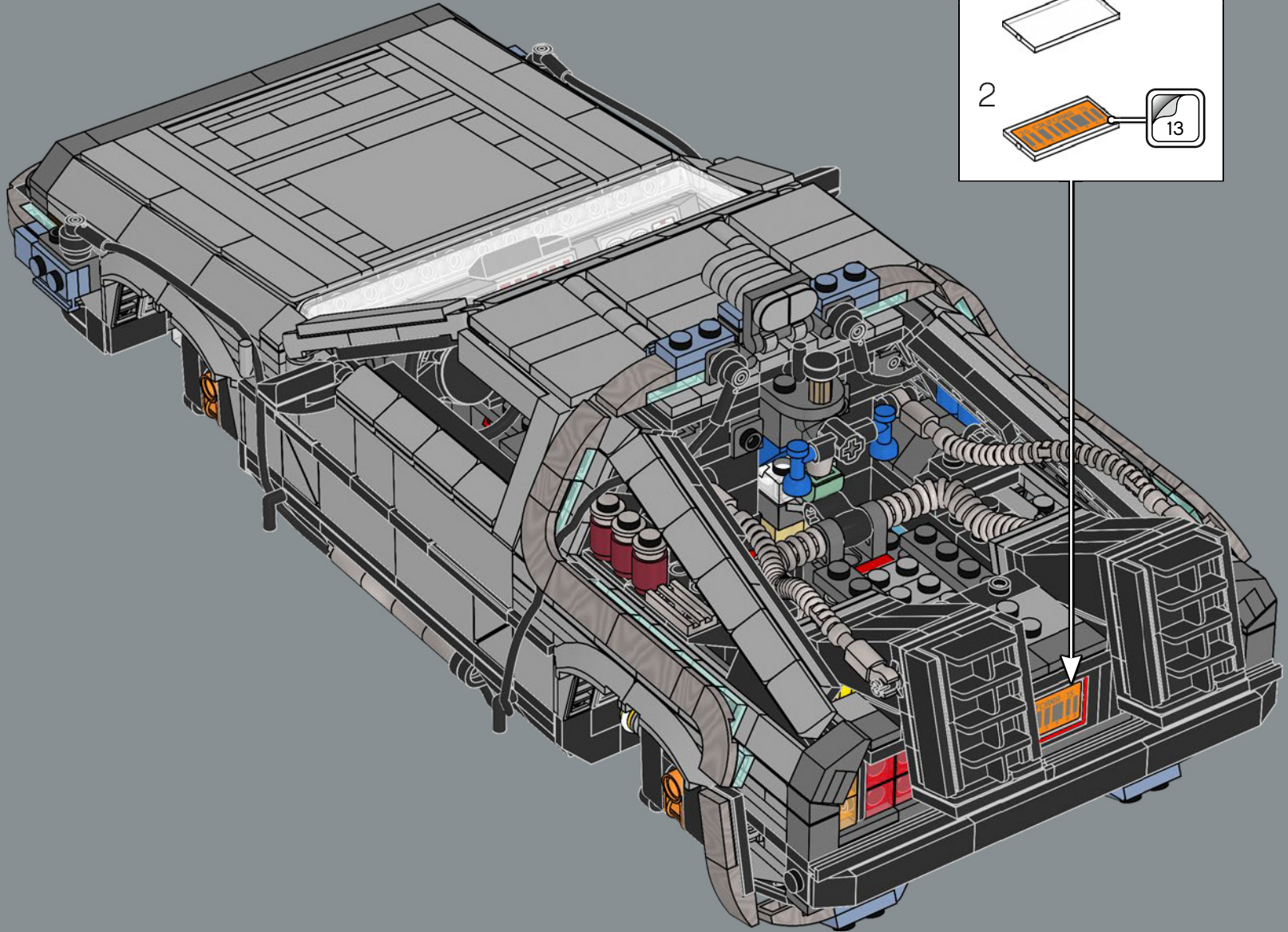
413

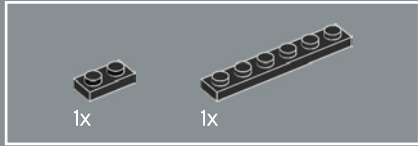
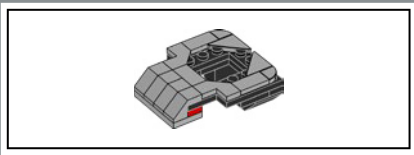




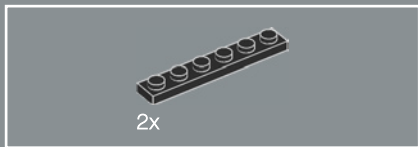
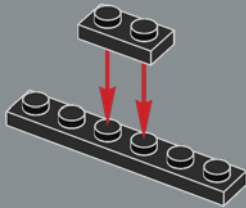


414

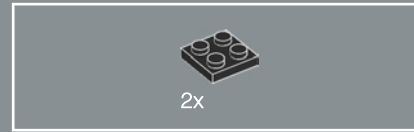
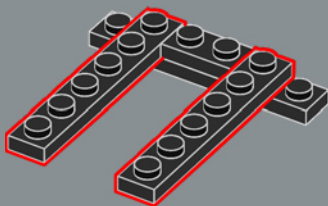




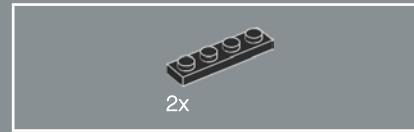
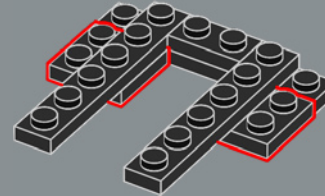
415



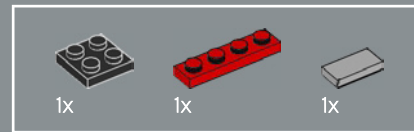
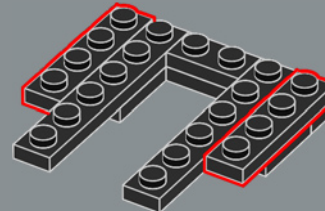
416



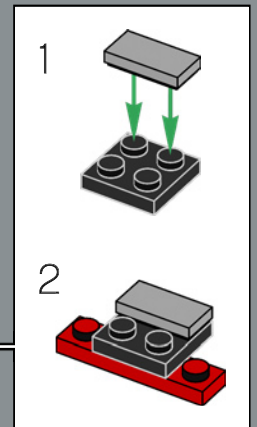
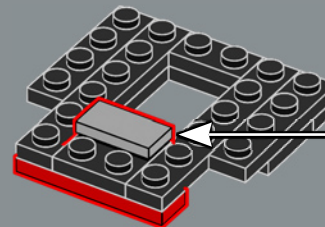
417

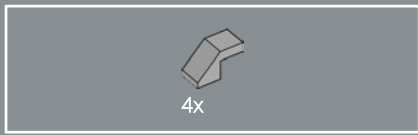


418

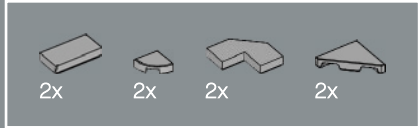
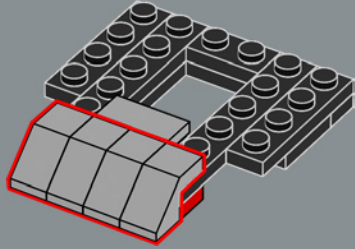


419

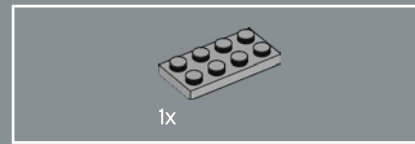
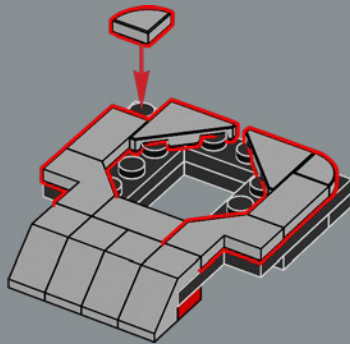




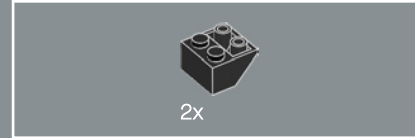
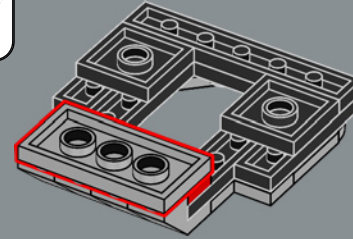
420



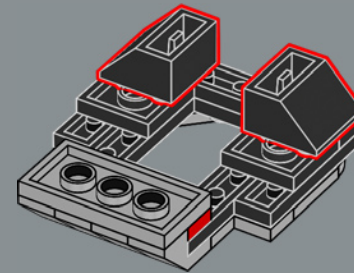
421

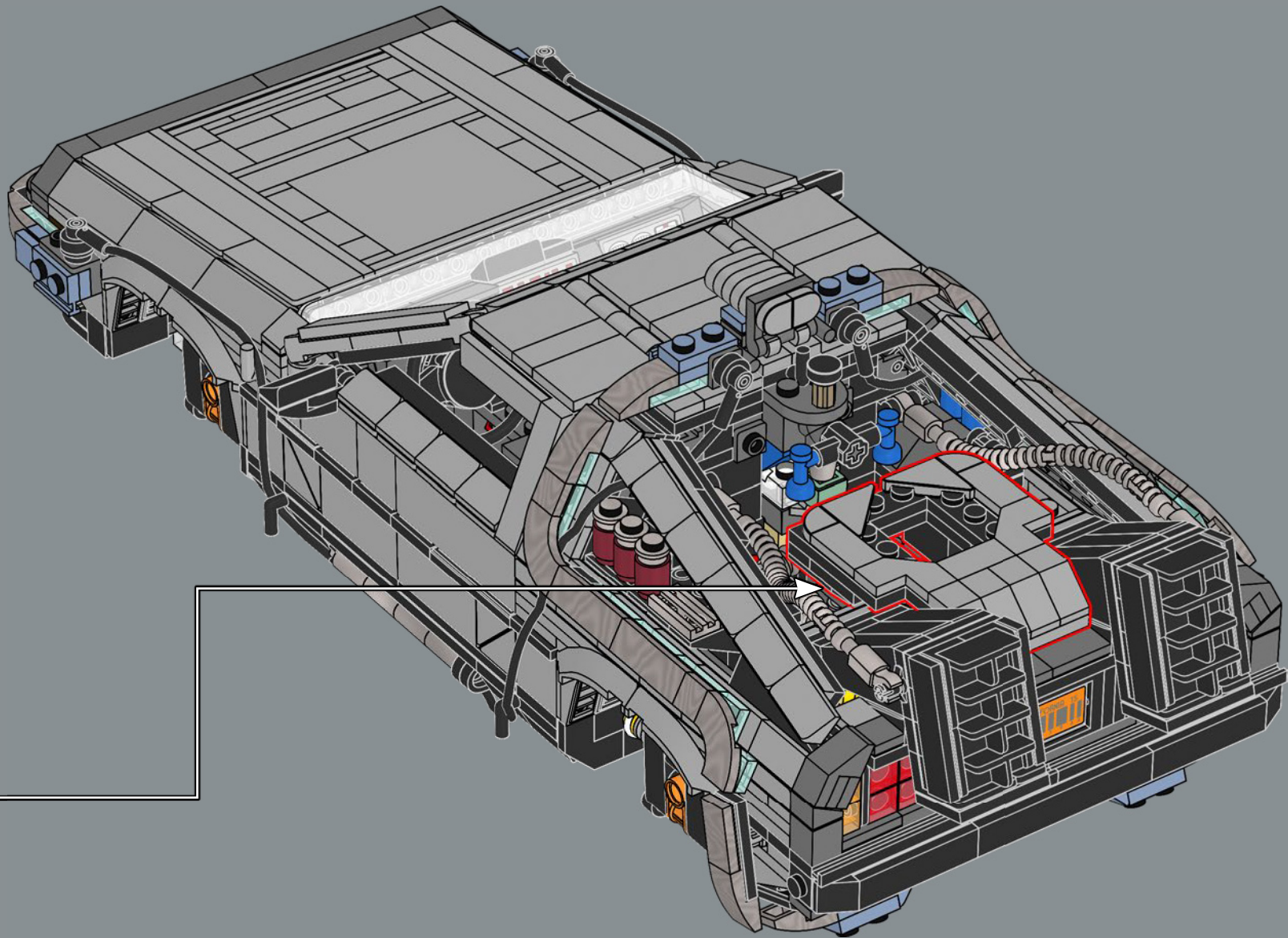


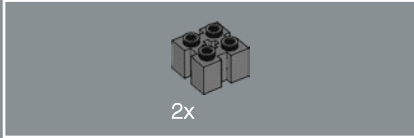
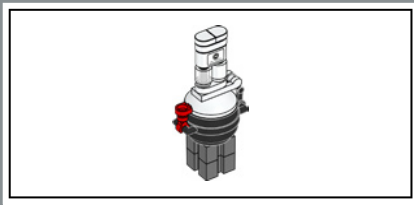
422



423

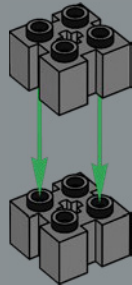






2x

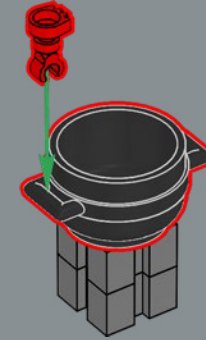
425



1x

1x

426

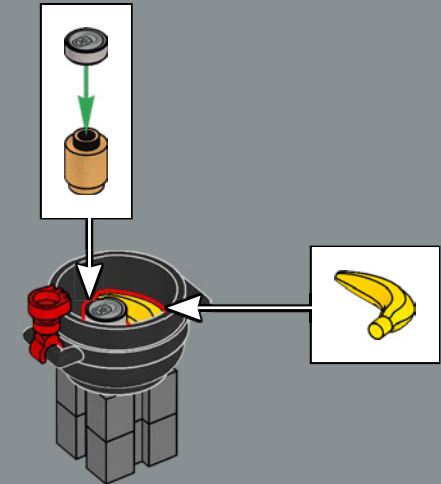


1x

1x

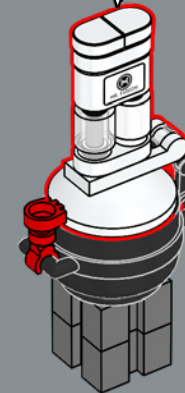
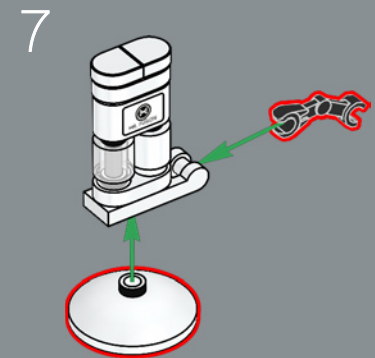
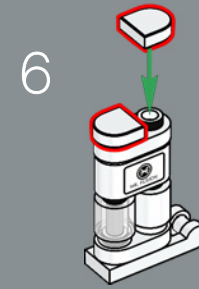
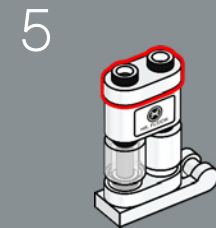
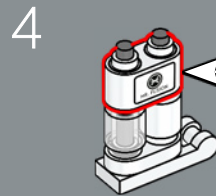
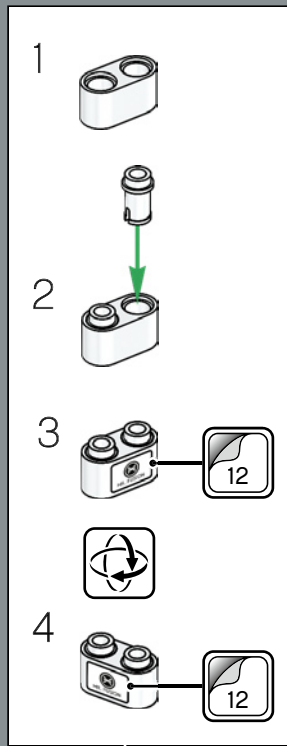
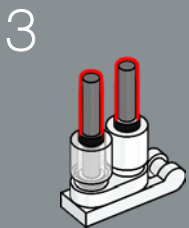
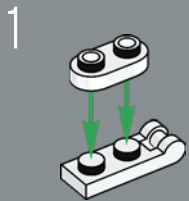
1x

427

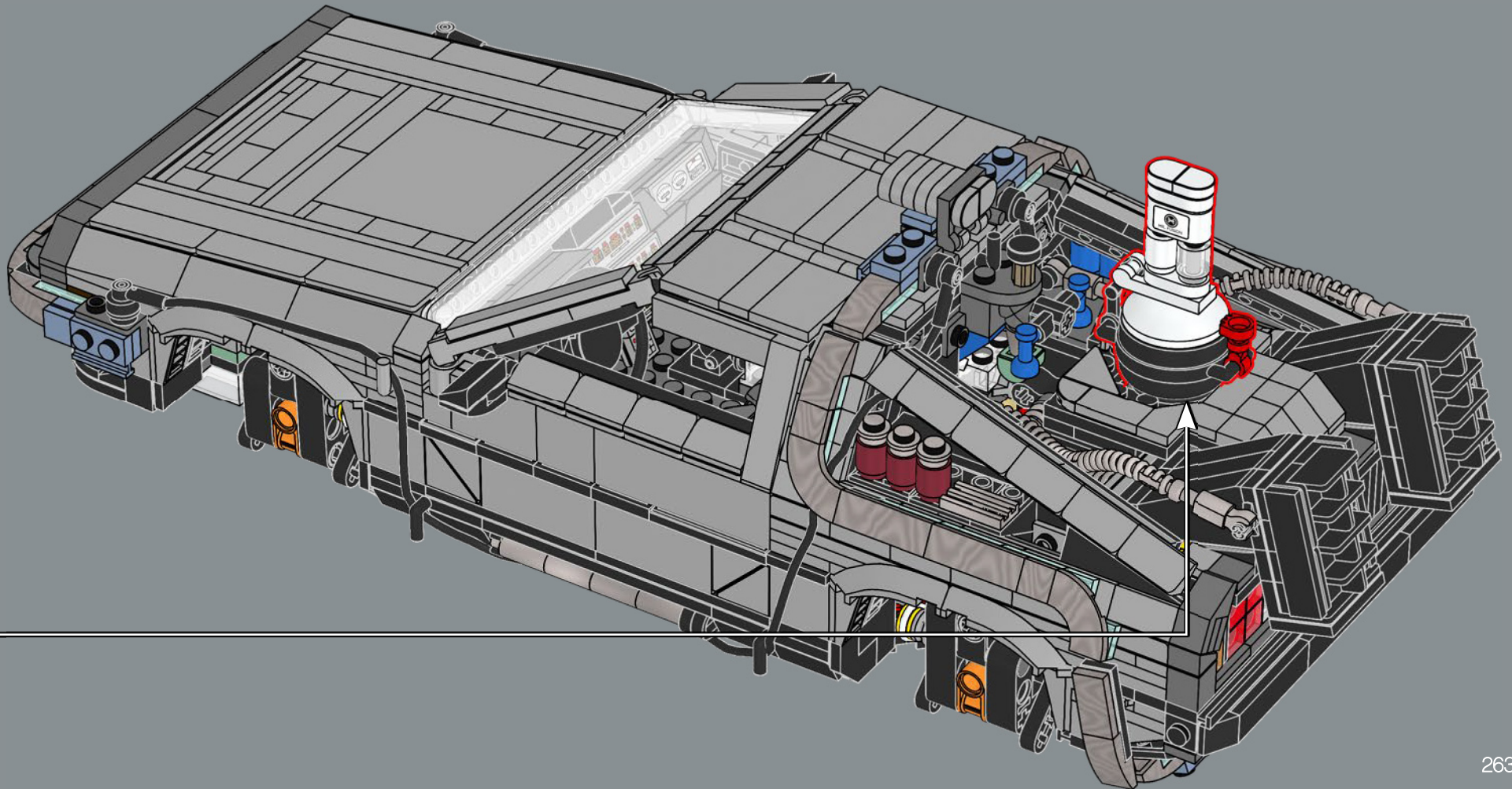


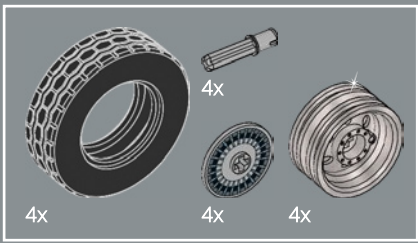


428

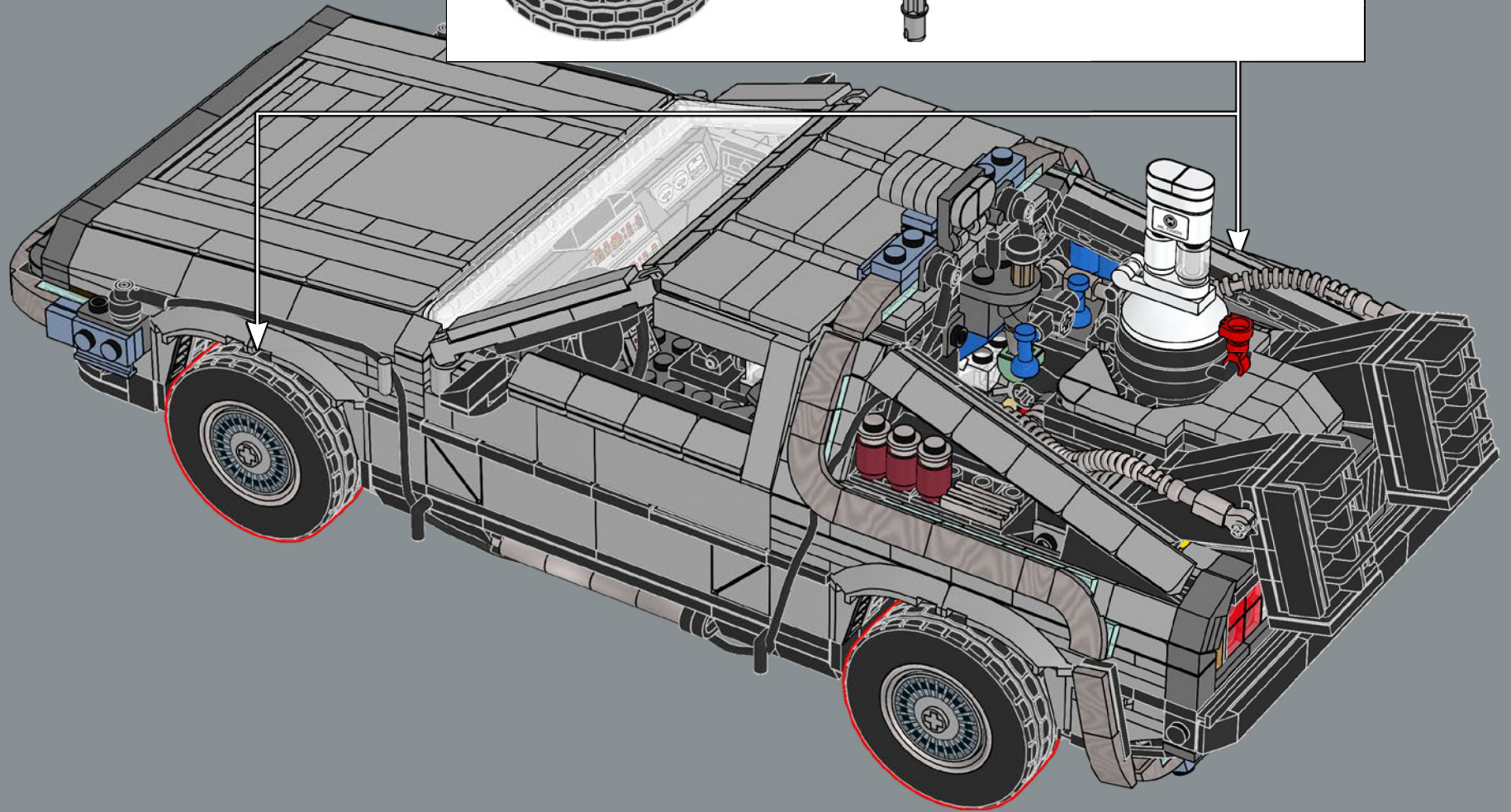
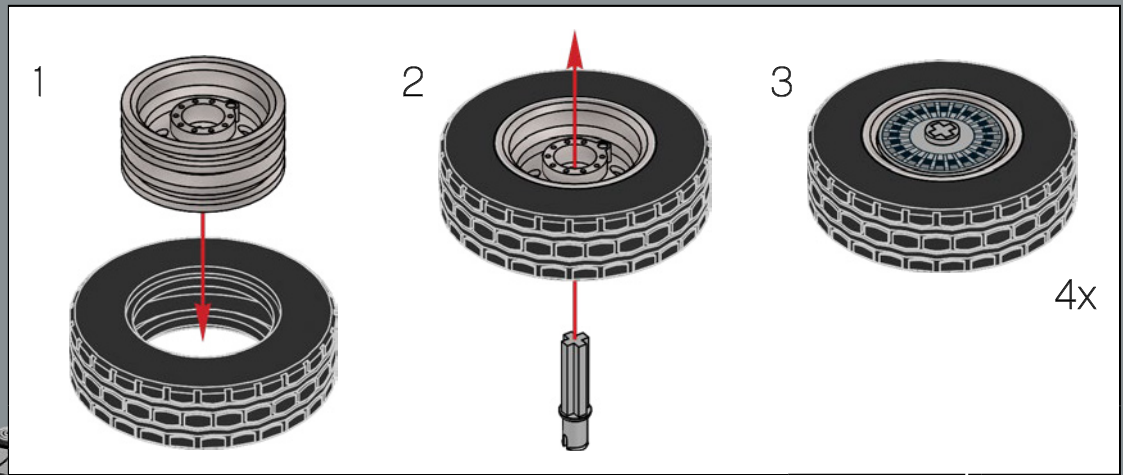


Der Fusionsgenerator entstand aus einer Kaffeemühle,  
genauer gesagt aus einer Krups 223.

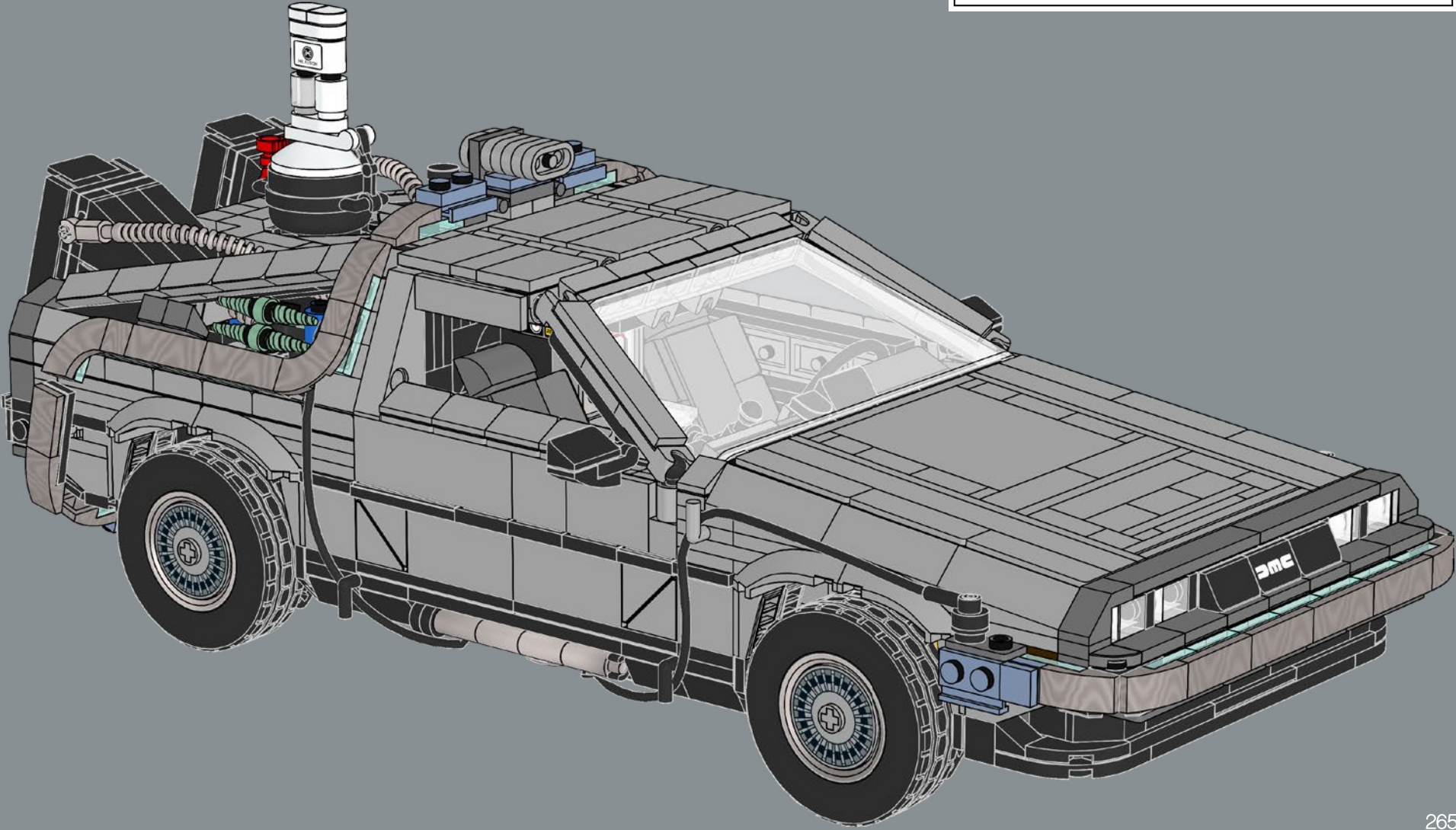
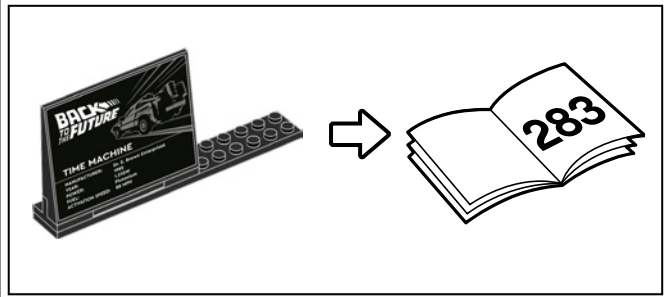


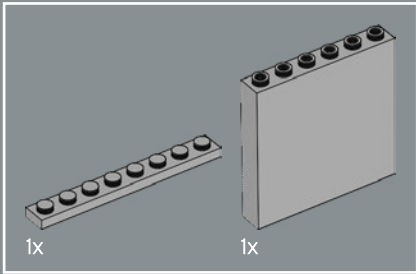
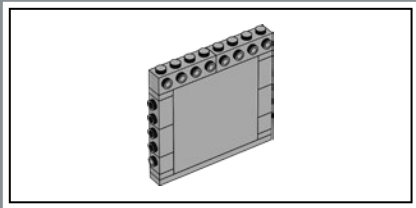
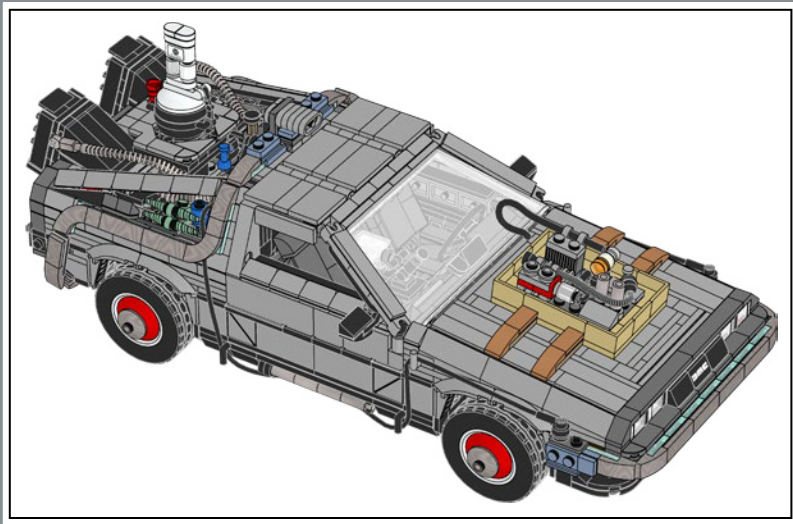


429

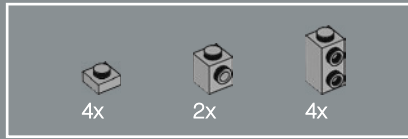
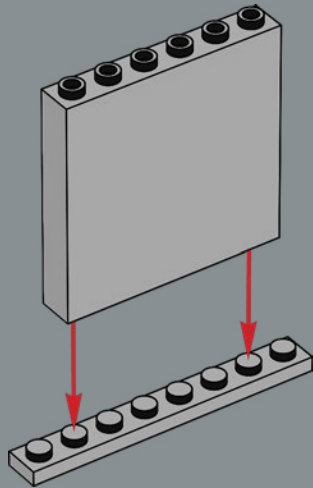




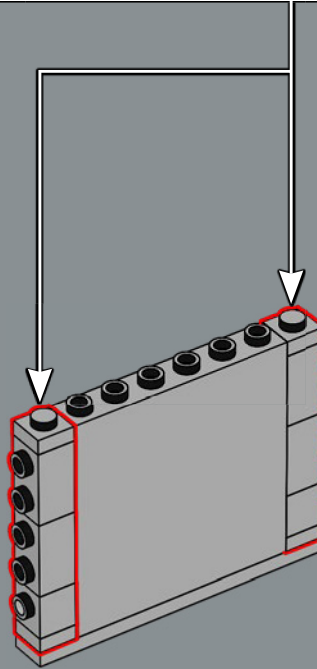
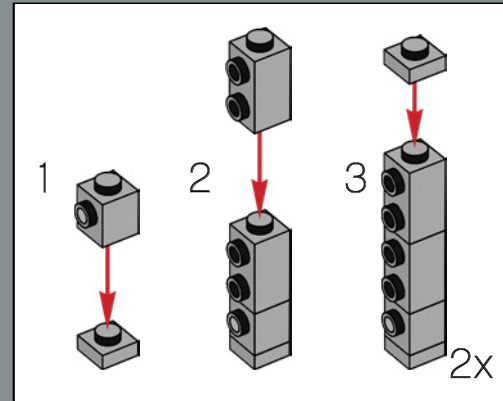


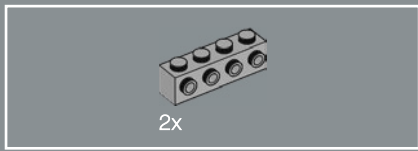


409

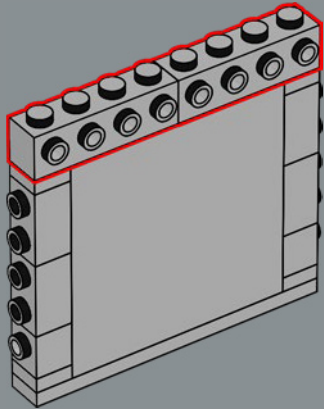


410

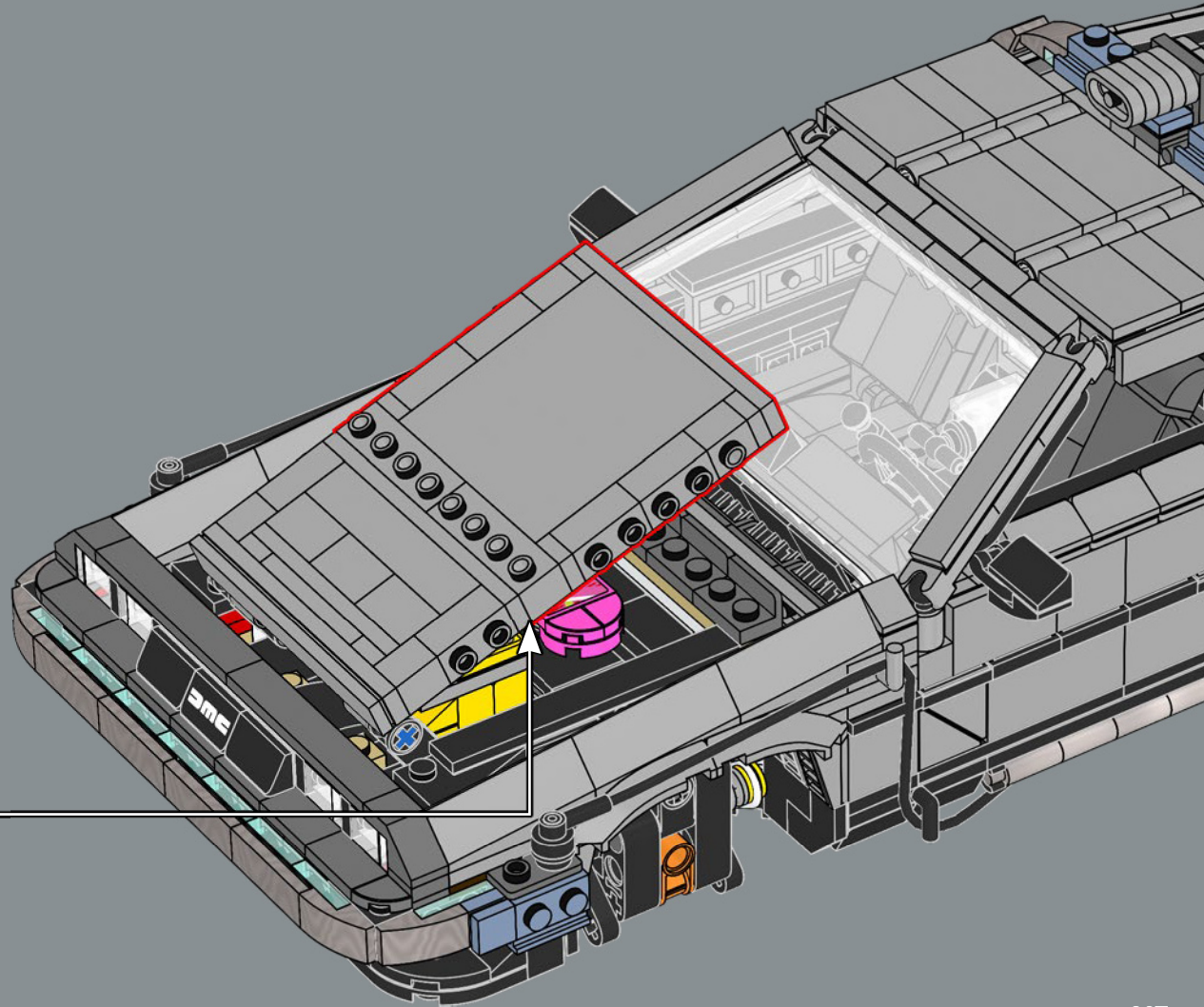


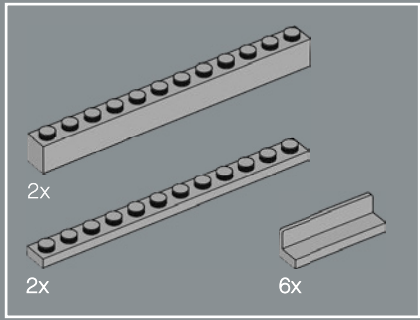


411

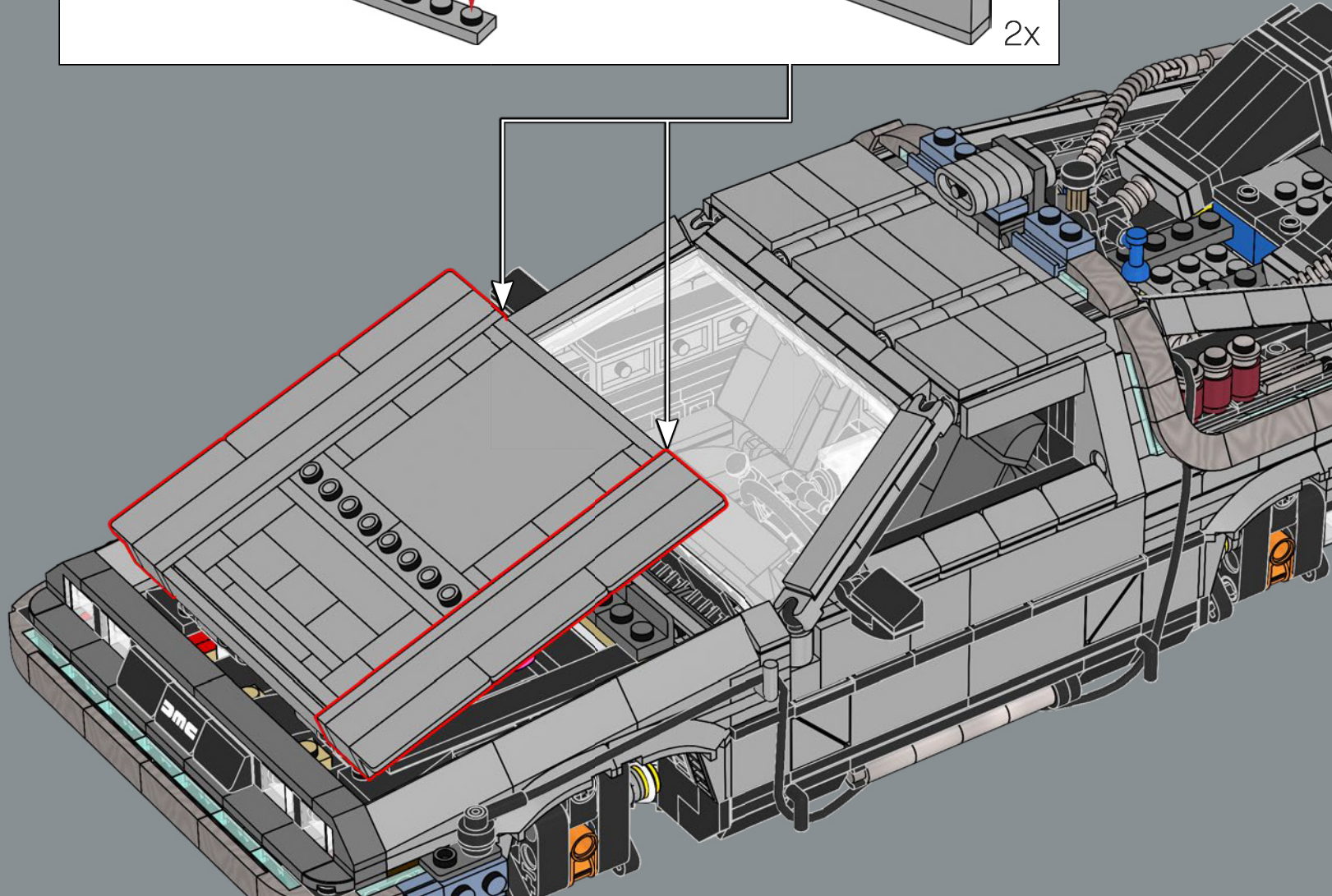
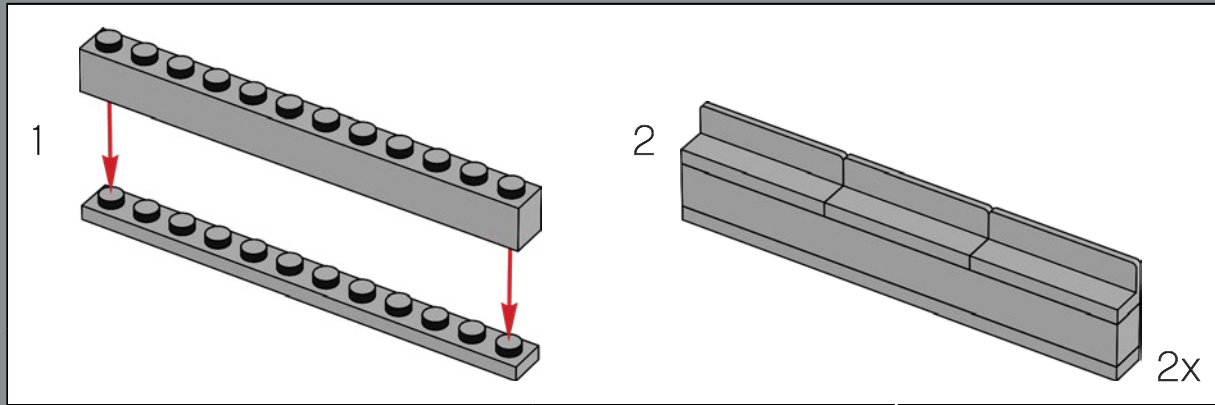


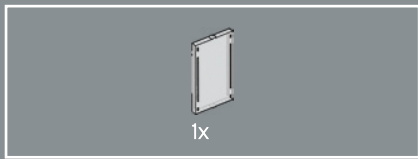
412



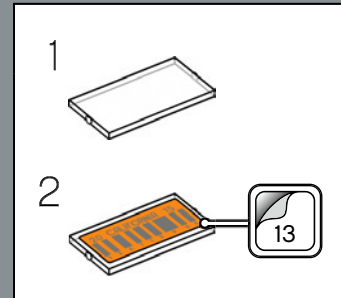
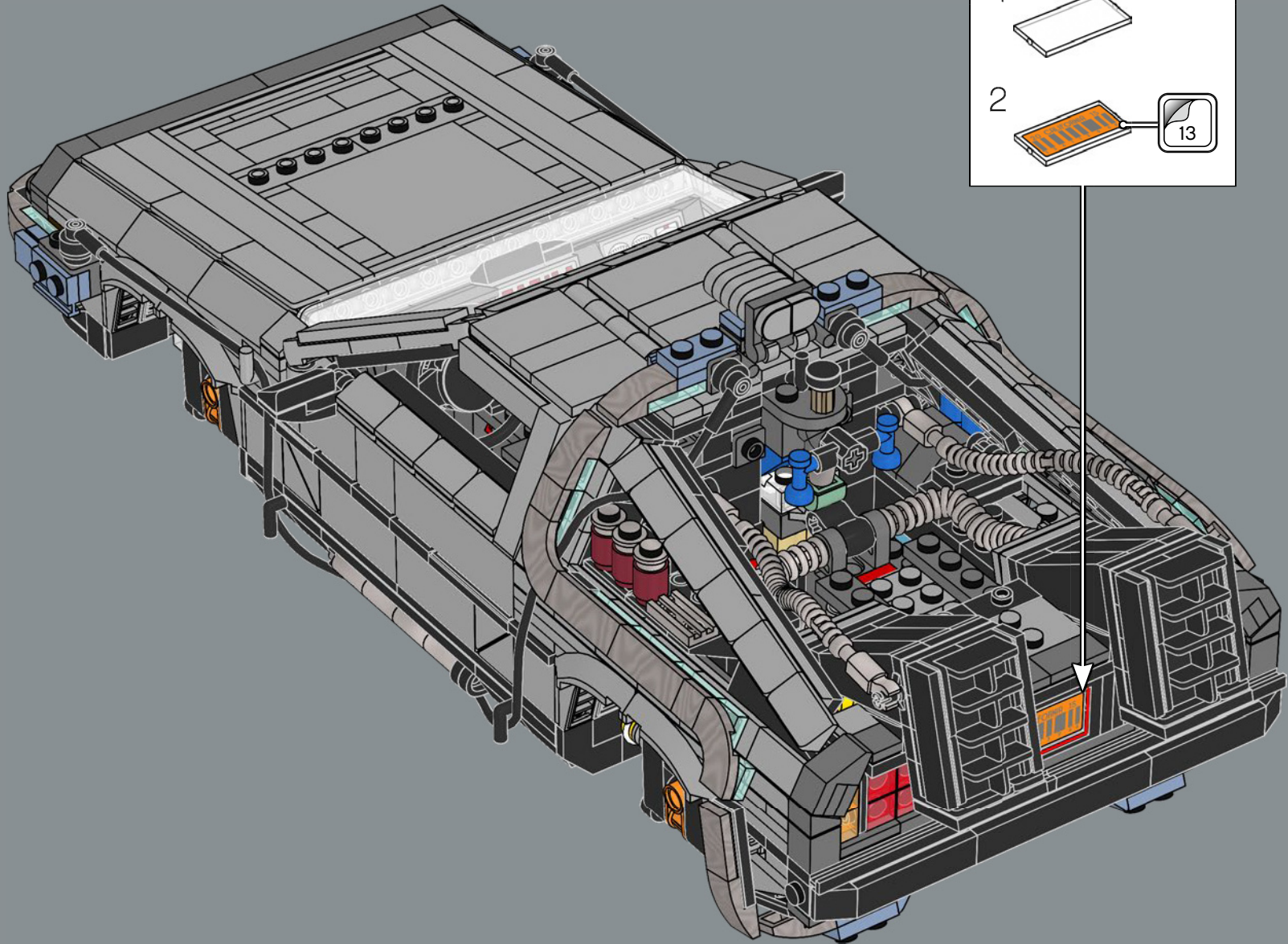


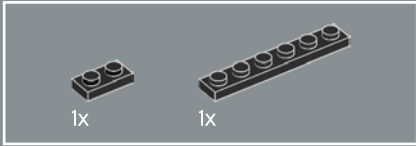
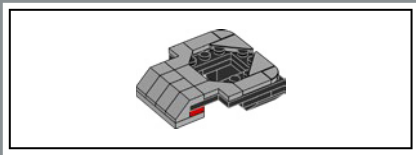
413



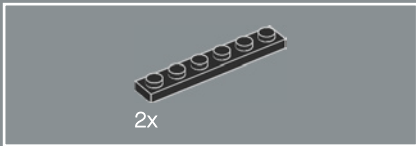
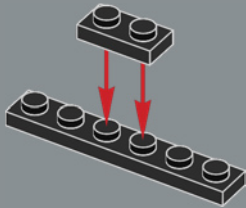


414

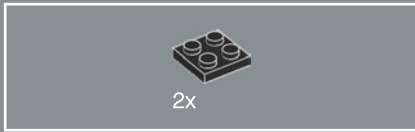
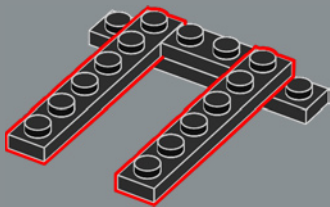




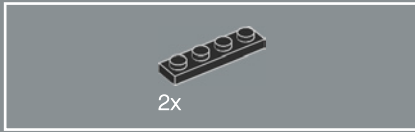
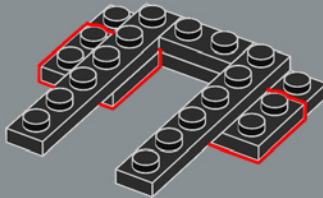
415



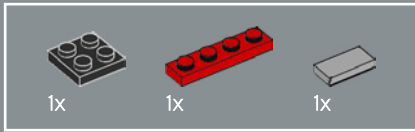
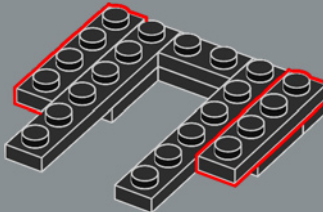
416



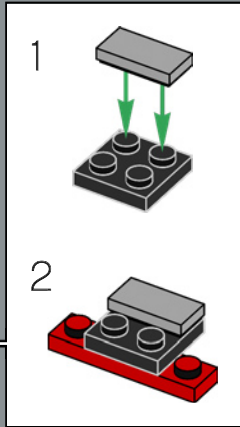
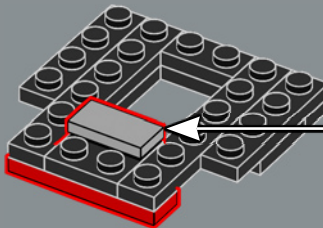
417



418

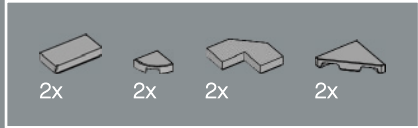
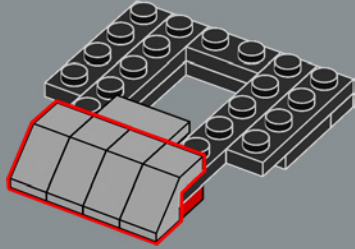


419

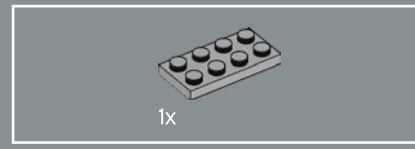
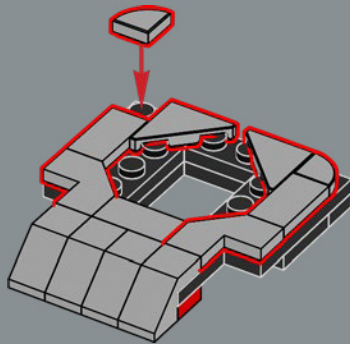




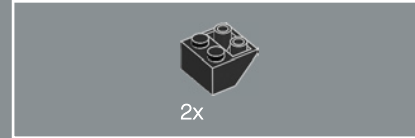
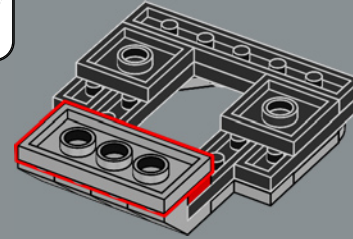
420



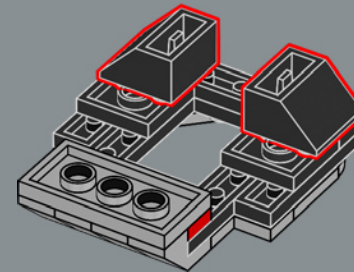
421



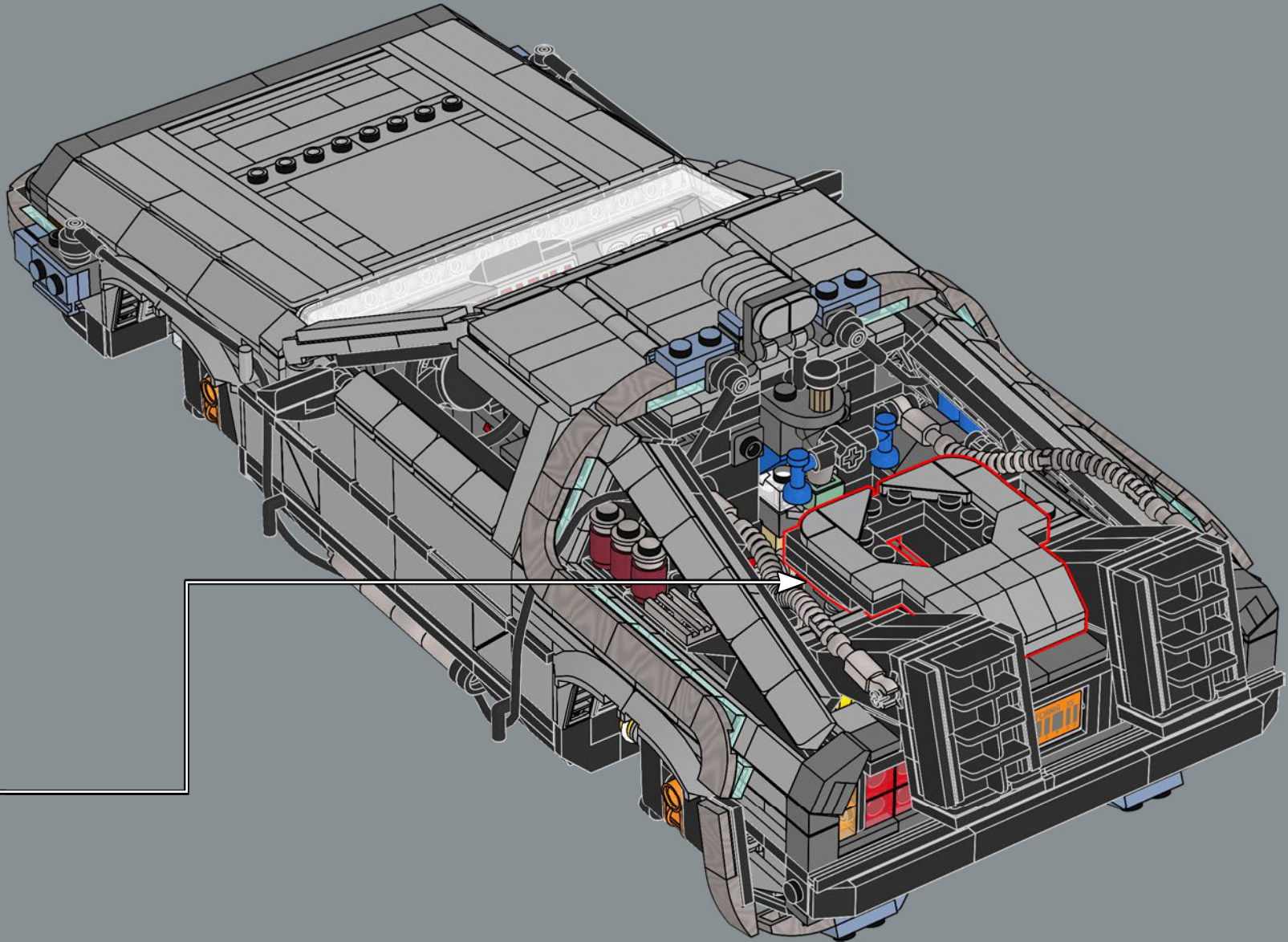
422



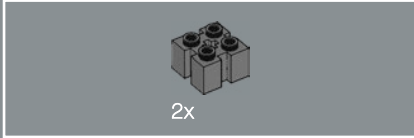
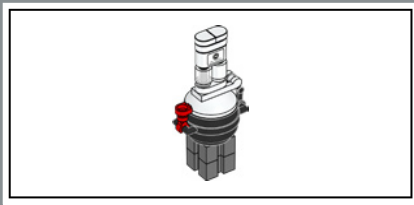
423



424

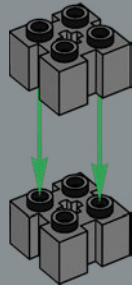






2x

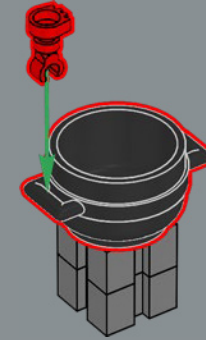
425



1x

1x

426

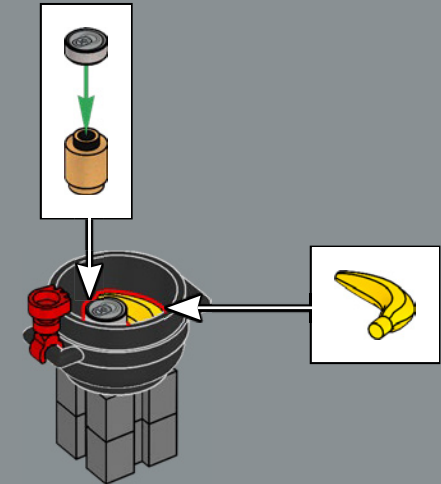


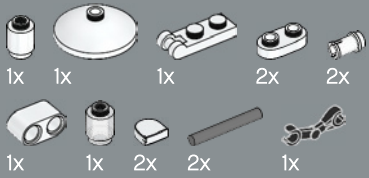
1x

1x

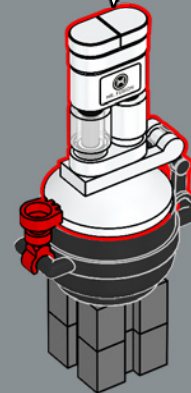
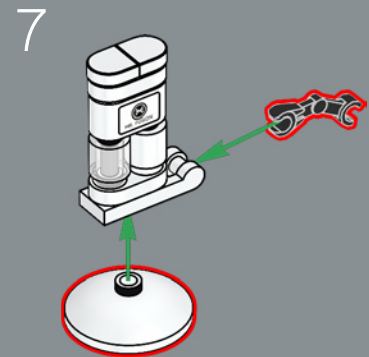
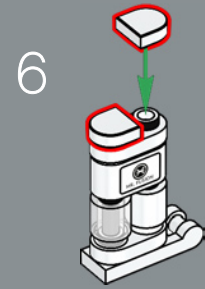
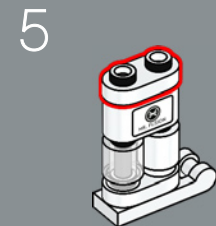
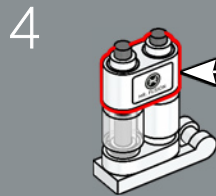
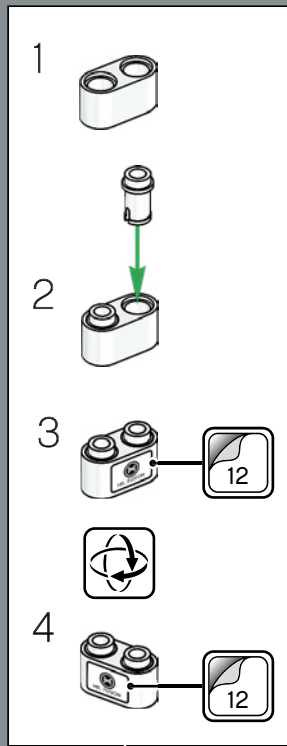
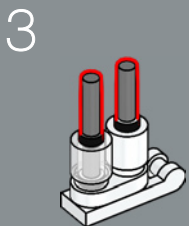
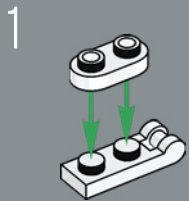
1x

427

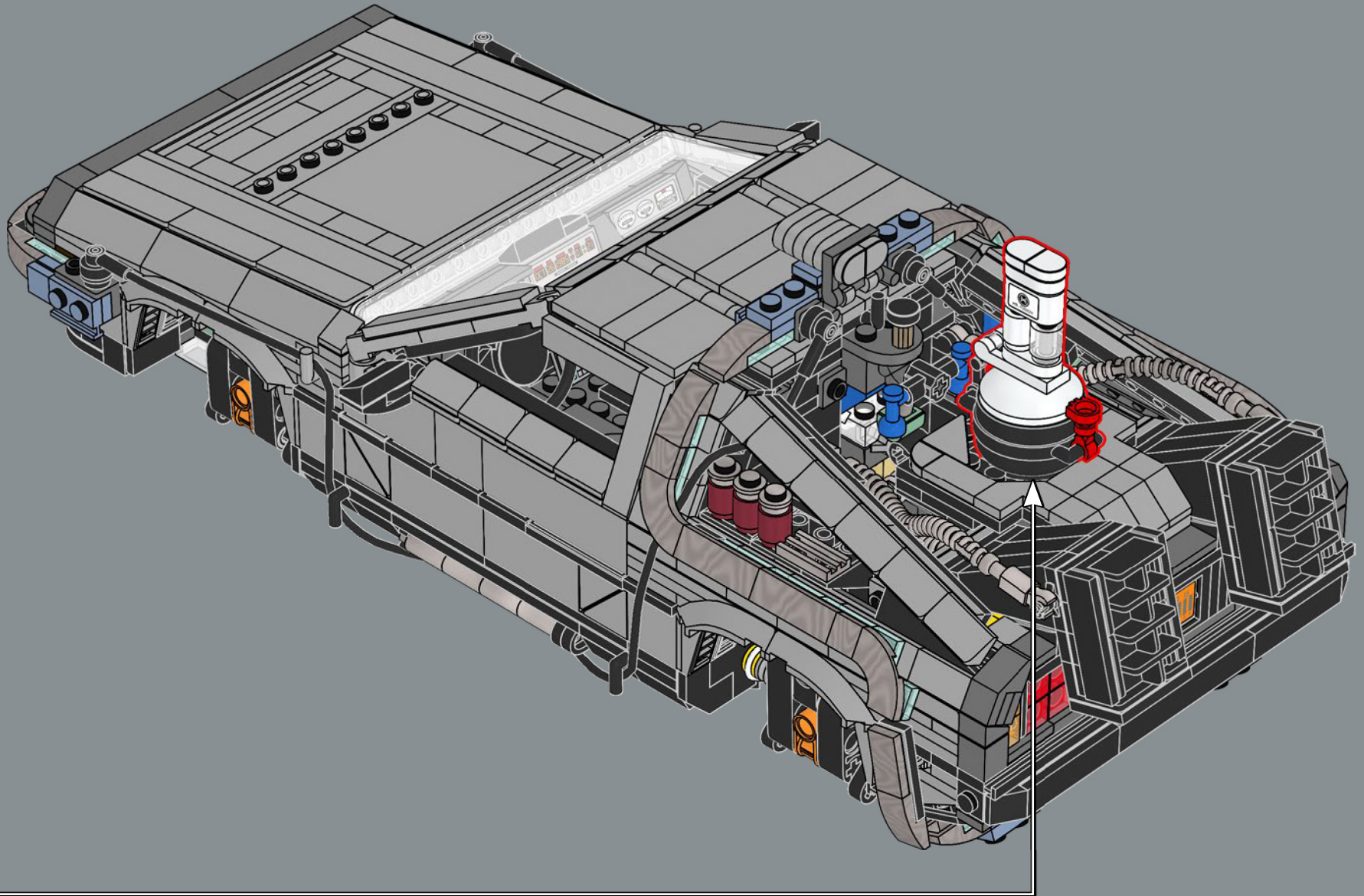


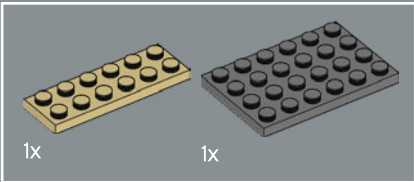
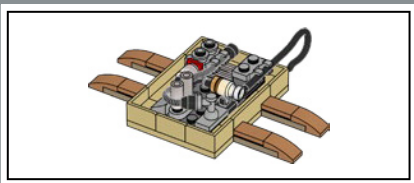


428

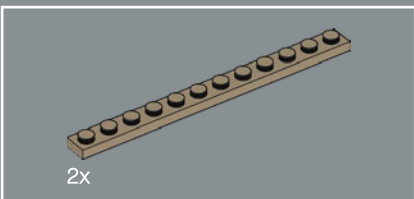
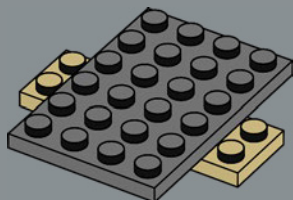


Der Fusionsgenerator entstand aus einer Kaffeemühle,  
genauer gesagt aus einer Krups 223.

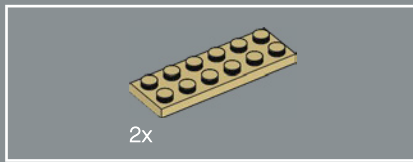
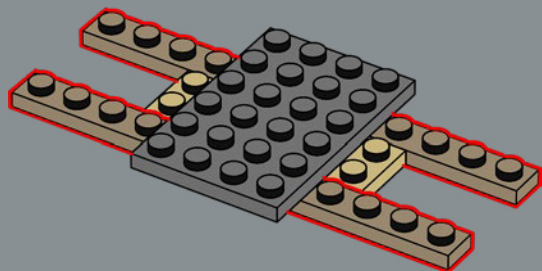




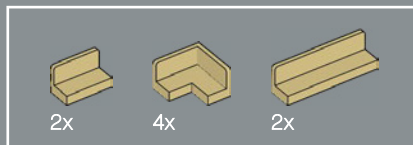
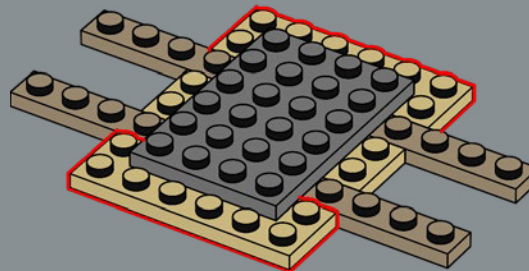
429



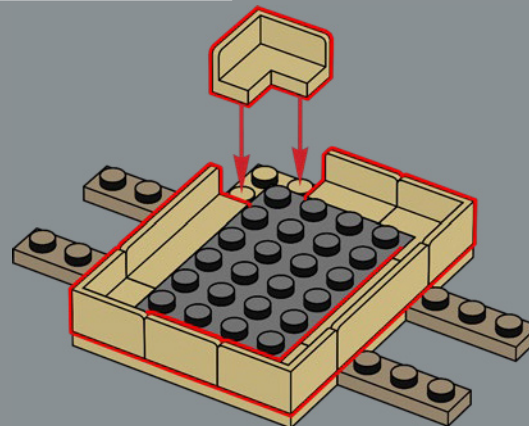
430

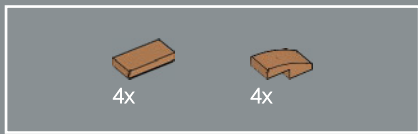


431

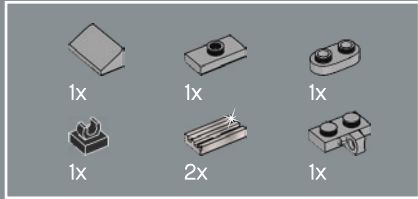
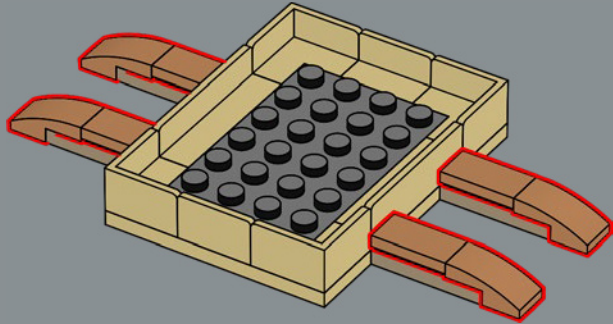


432

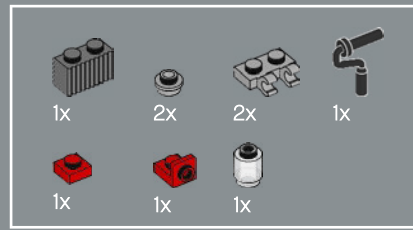
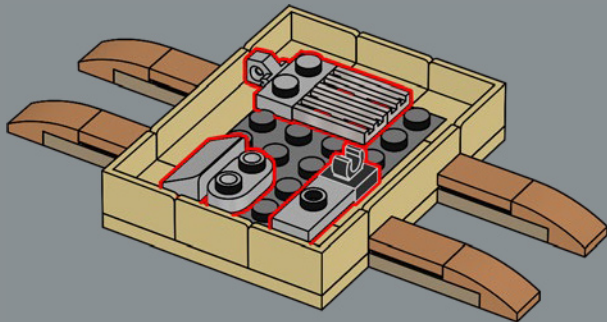




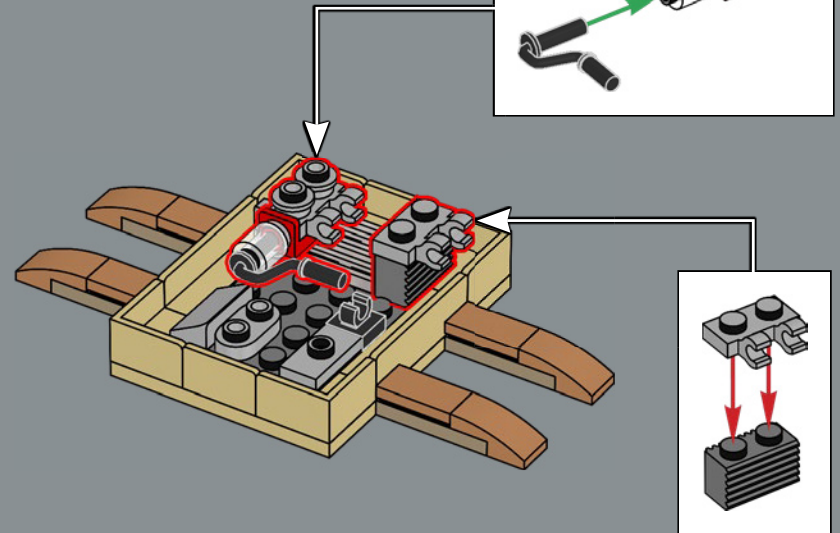
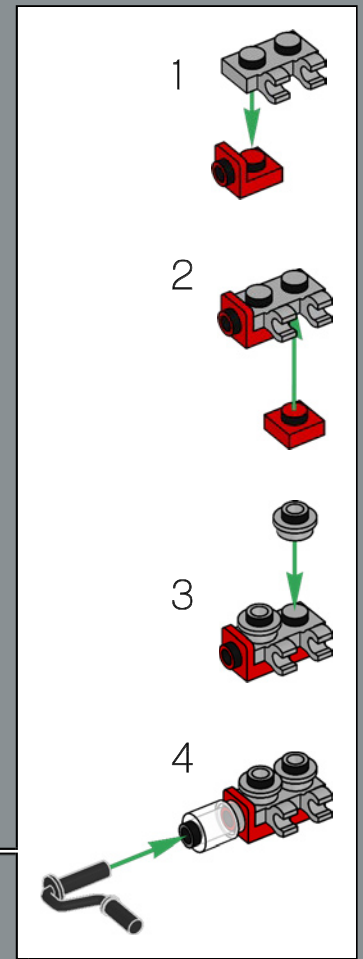
433



434

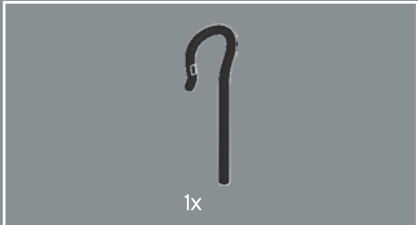
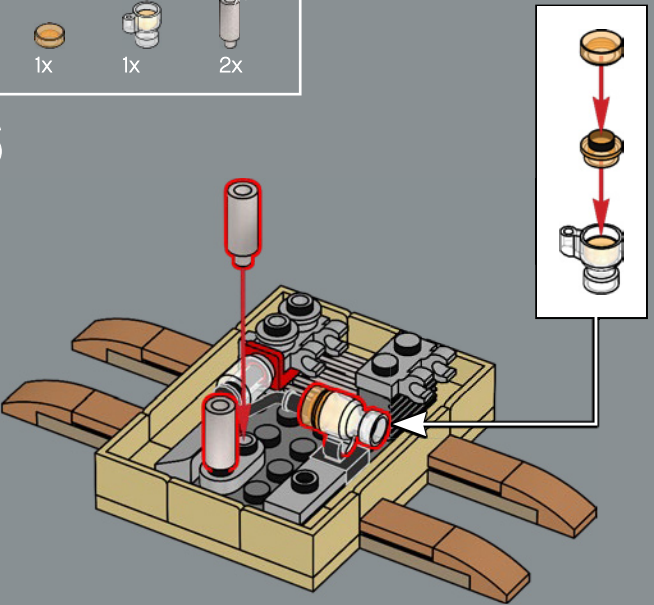


435

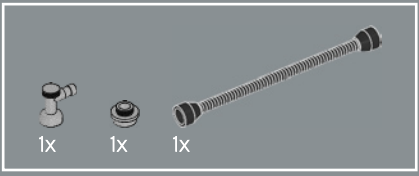
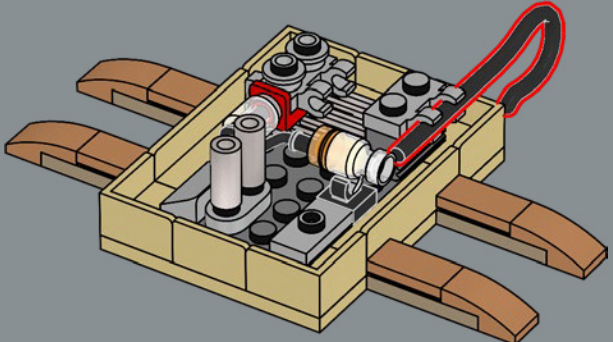




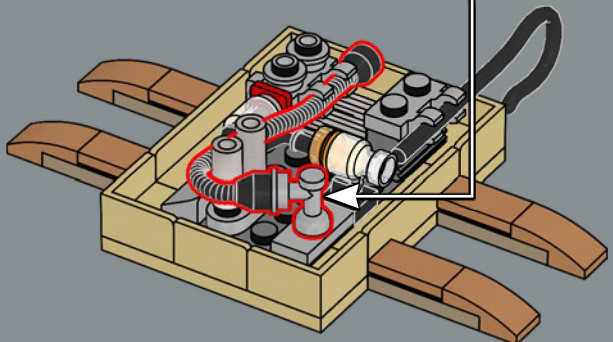
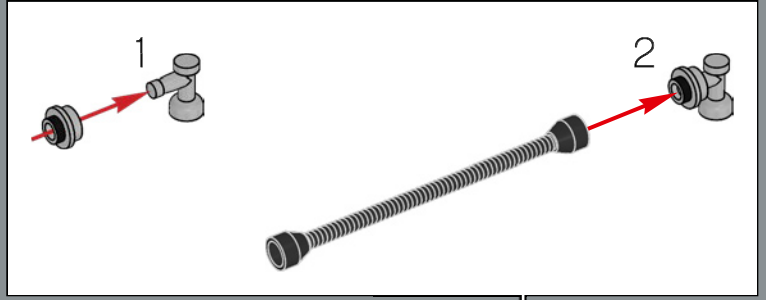
436



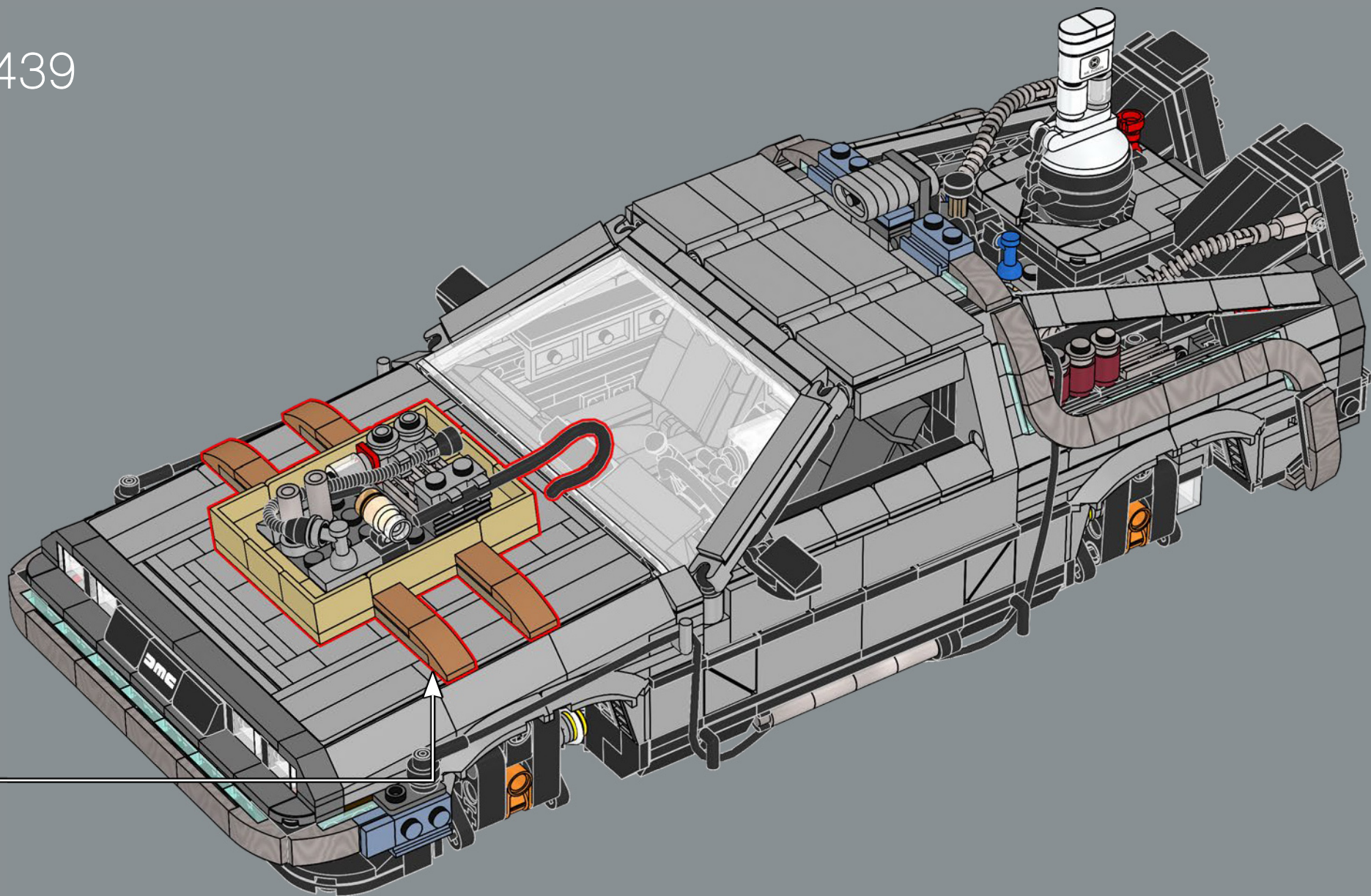
437

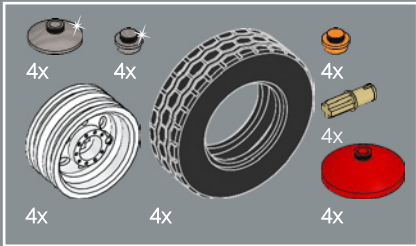
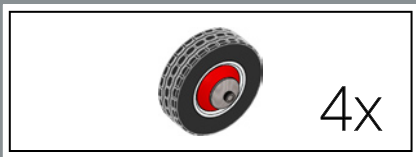


438

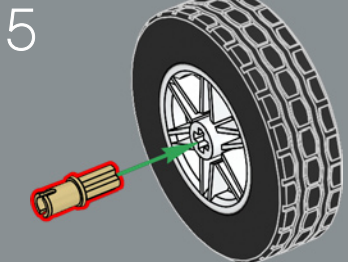
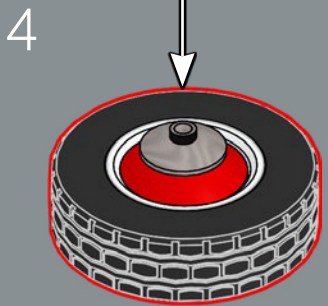
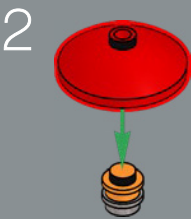
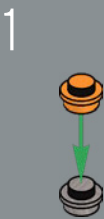
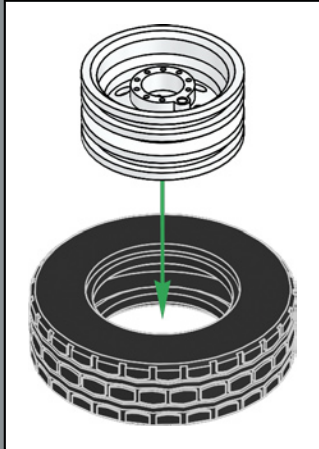


439

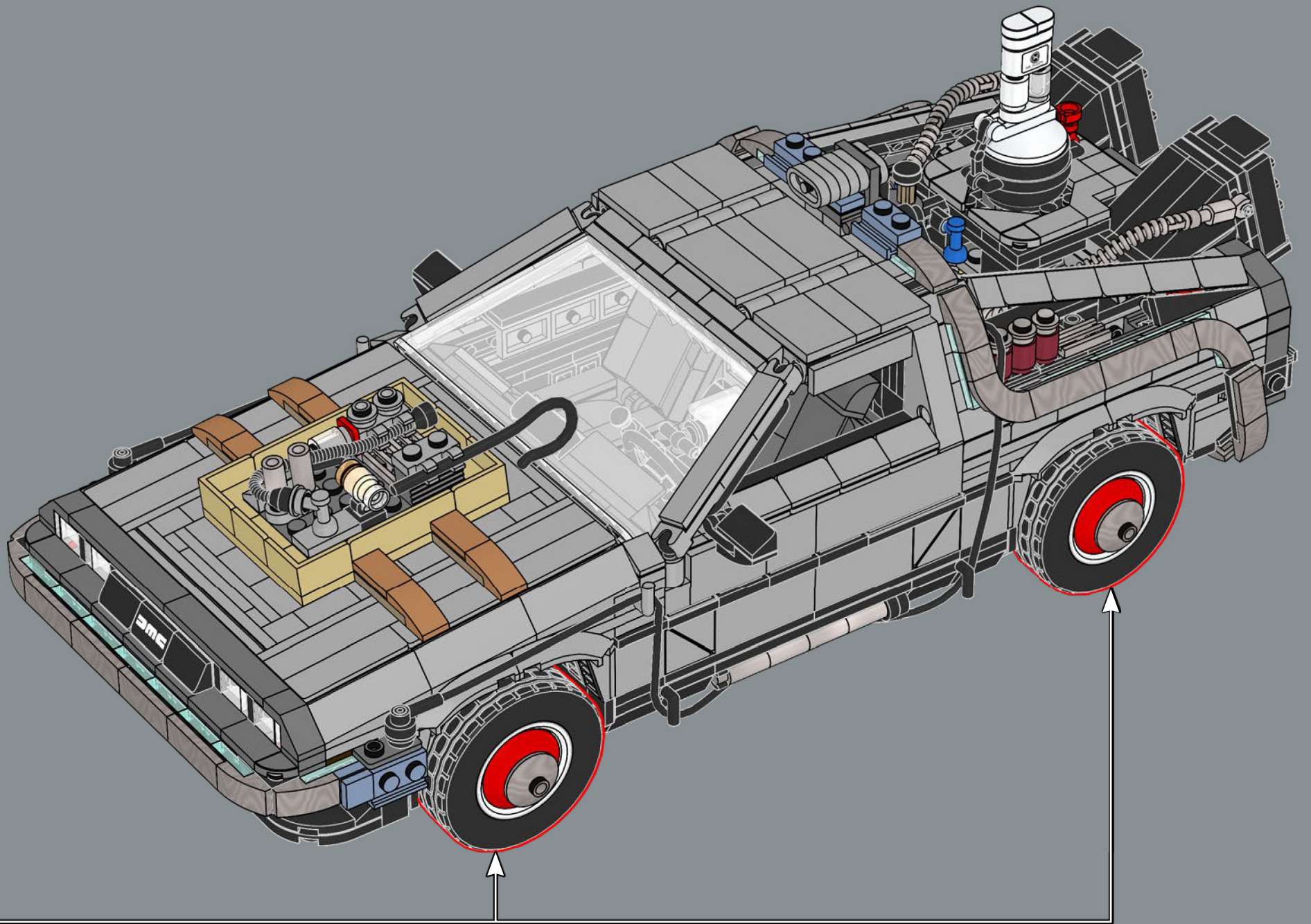


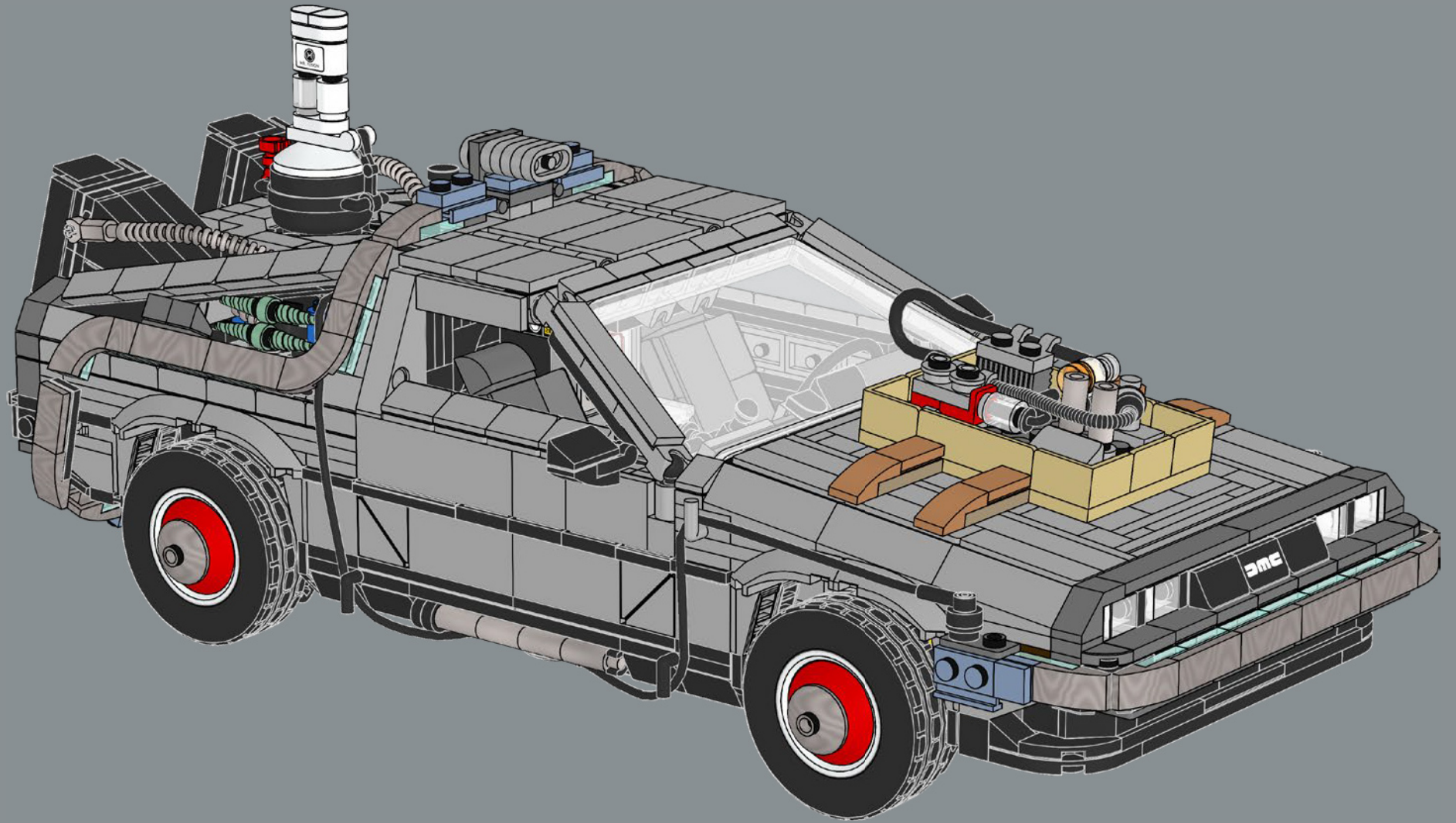


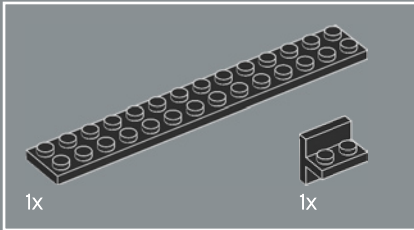
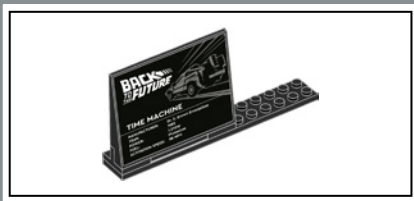
440



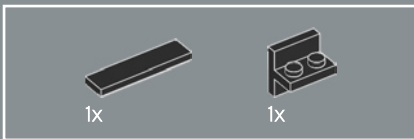
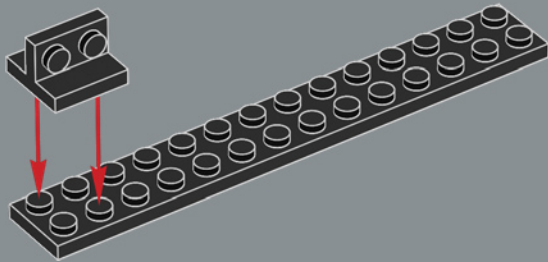




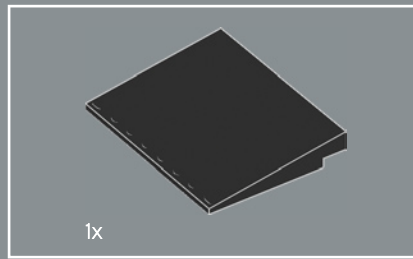
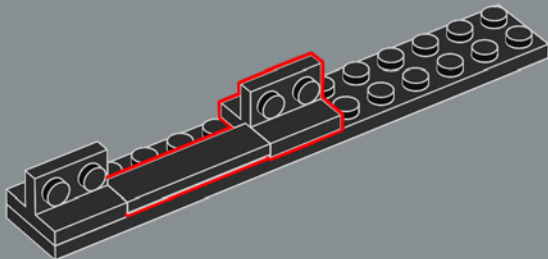




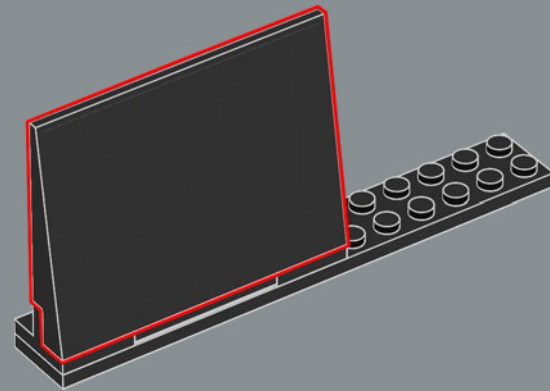
1



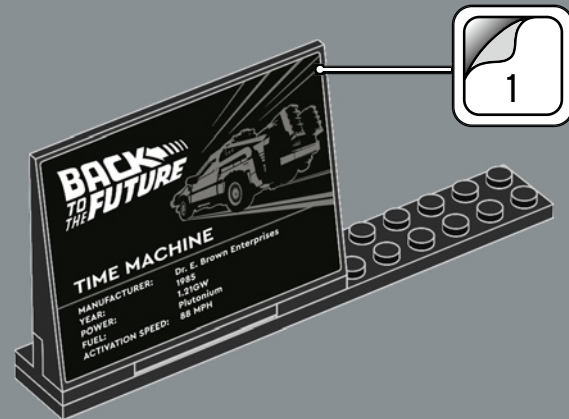
2

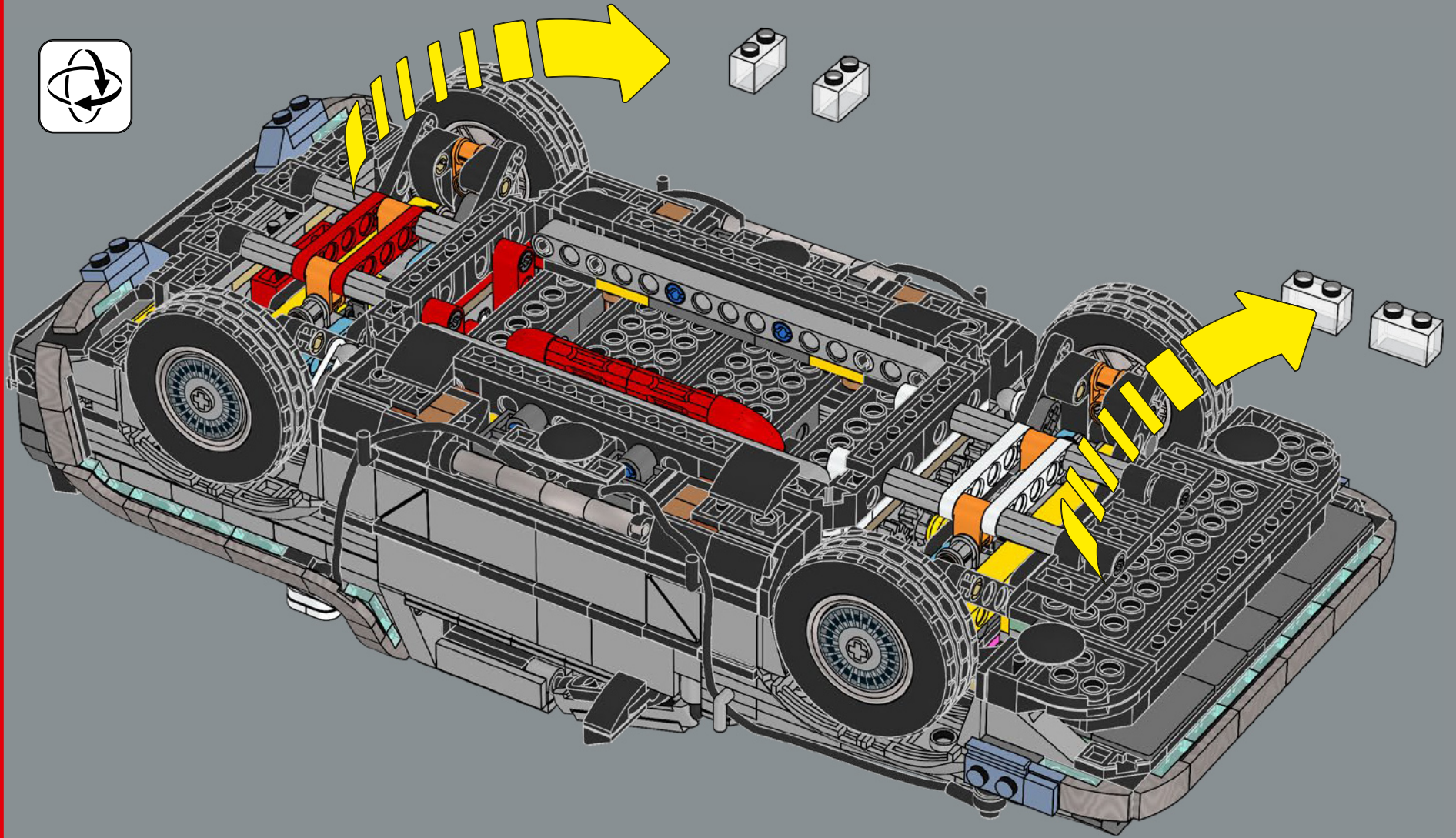


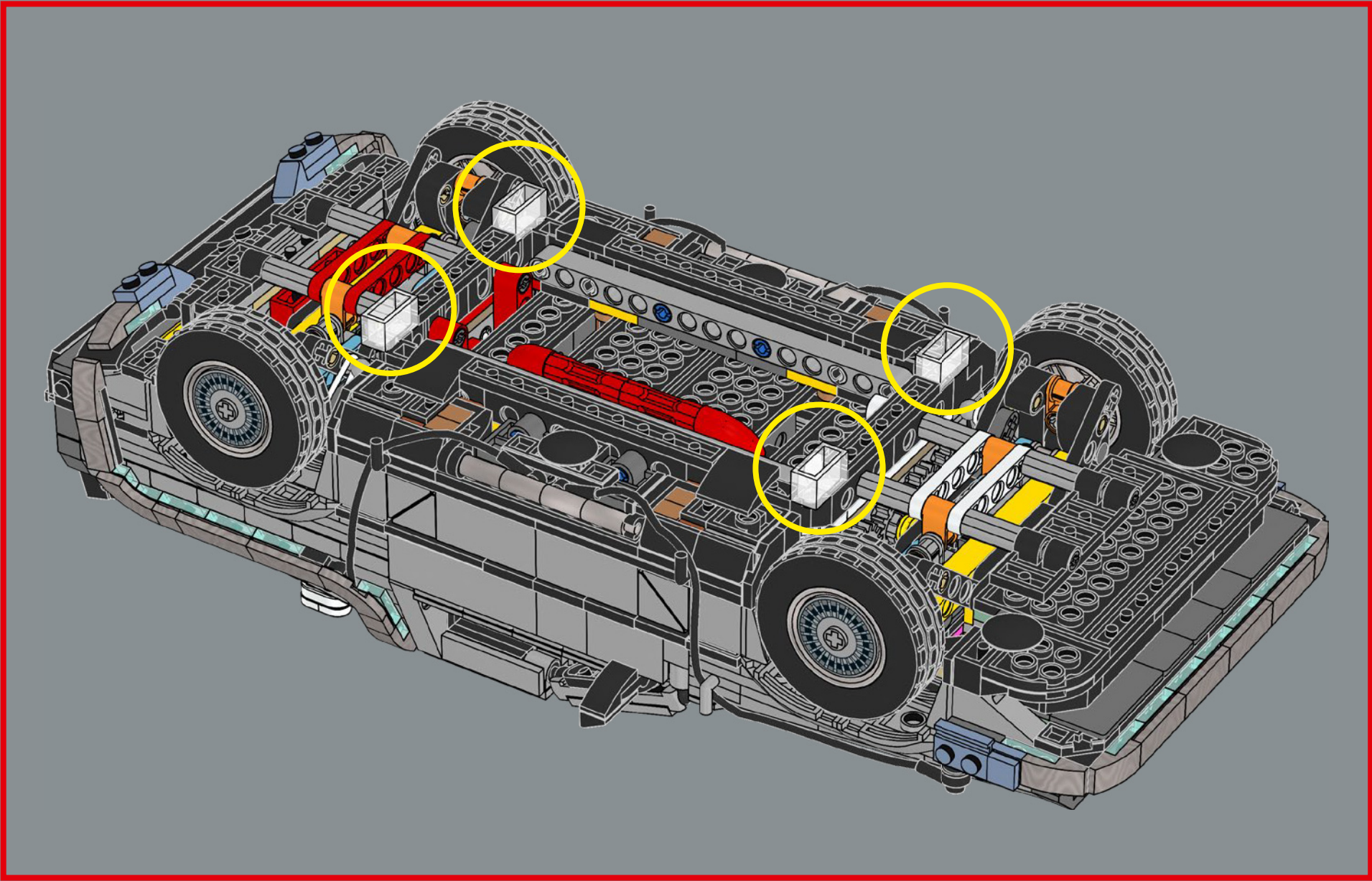
3



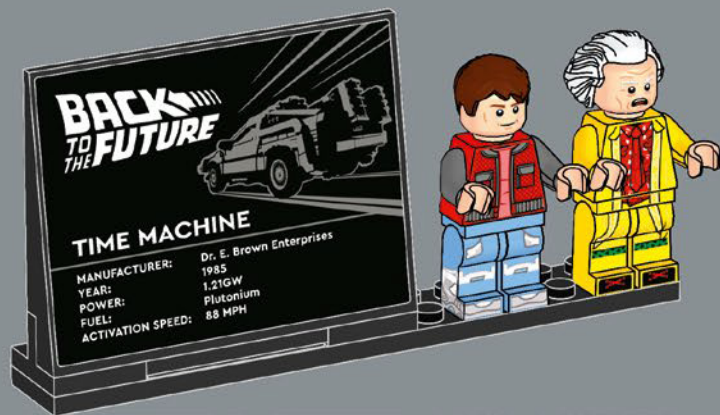
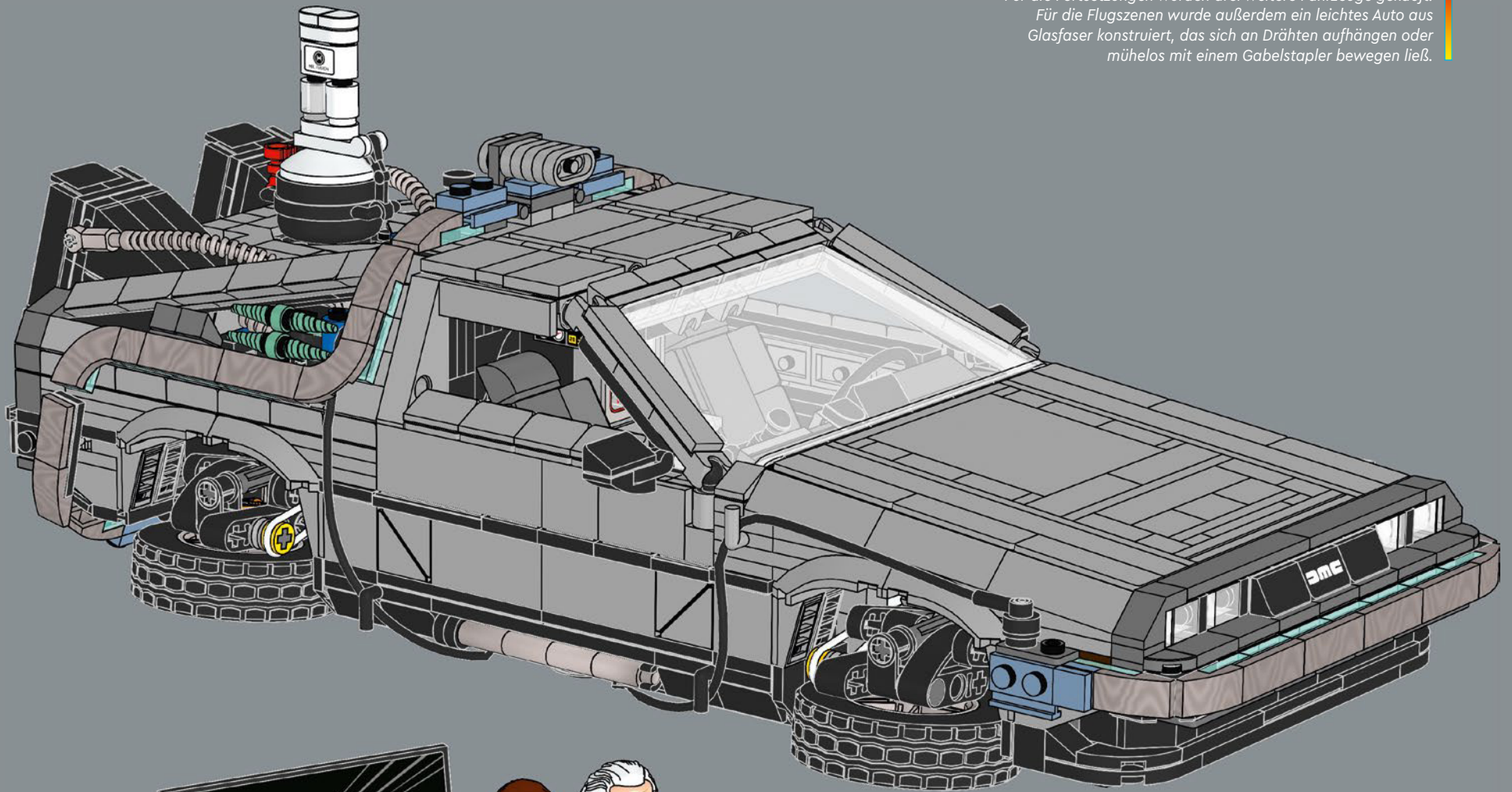
4







Für die Fortsetzungen wurden drei weitere Fahrzeuge gekauft.  
Für die Flugszenen wurde außerdem ein leichtes Auto aus  
Glasfaser konstruiert, das sich an Drähten aufhängen oder  
müheles mit einem Gabelstapler bewegen ließ.



## EN

### Important information about batteries

Never use different types of batteries together, or a combination of old and new batteries. Always remove the batteries if the product is not to be used for a long time or if the batteries have run down. Never use damaged batteries. Only use alkaline type batteries. Insert the batteries so that the poles are correctly positioned. Never attempt to recharge non-rechargeable batteries. Never short-circuit the battery holder.

## DE

### Wichtige Informationen zu Batterien

Benutzen Sie niemals unterschiedliche Arten von Batterien oder alte und neue gleichzeitig. Nehmen Sie stets die Batterien heraus, wenn mit dem Modell längere Zeit nicht gespielt wird oder wenn die Batterien leer sind. Verwenden Sie niemals beschädigte Batterien. Verwenden Sie ausschließlich Alkali-Batterien. Achten Sie beim Einsetzen der Batterien auf die richtige Polung. Versuchen Sie unter keinen Umständen, „normale“ Batterien wieder aufzuladen. Schließen Sie das Batteriefach niemals kurz.

## FR

### Informations importantes concernant les piles

Ne jamais utiliser un mélange de différents types de piles, ou de piles neuves et de piles anciennes ou déjà utilisées. Toujours retirer les piles si le produit n'est pas utilisé durant une période prolongée ou si les piles sont vides. Ne jamais utiliser de piles endommagées. N'utiliser que des piles alcalines. En insérant les piles, respecter scrupuleusement le sens d'orientation des pôles (+/-). Ne jamais essayer de recharger des piles non rechargeables. Ne jamais court-circuiter le compartiment des piles.

## IT

### Importanti informazioni sulle batterie

Non usare mai contemporaneamente batterie di tipo diverso o batterie nuove e usate insieme. Rimuovere sempre le batterie qualora il prodotto non venga utilizzato per periodi prolungati, oppure se le batterie sono esauste. Non utilizzare mai batterie danneggiate. Utilizzare solo batterie di tipo alcalino. Inserire le batterie avendo cura che la loro polarità sia corretta. Non tentare mai di ricaricare batterie non ricaricabili. Non cortocircuitare mai il portabatterie.

## NL

### Belangrijke informatie over batterijen

Gebruik nooit verschillende soorten of een combinatie van oude en nieuwe batterijen tegelijkertijd. Verwijder de batterijen altijd als je het product lange tijd niet wilt gebruiken of als batterijen leeg zijn. Gebruik nooit beschadigde batterijen. Gebruik alleen alkalinebatterijen. Plaats de batterijen met de polen in de juiste richting. Probeer nooit niet-oplaadbare batterijen opnieuw op te laden. Laat de batterijhouder nooit kortsluiten.

## ES

### Información importante acerca de las pilas

No use pilas de diferentes tipos ni pilas nuevas y antiguas para alimentar el producto. Extraiga las pilas del producto si este va a permanecer sin uso durante un período prolongado de tiempo o aquellas se han agotado. No use pilas dañadas. Use solo pilas alcalinas. Inserte las pilas de modo que los polos queden situados en las posiciones correctas. No trate de cargar pilas no recargables. No cortocircuite el compartimento de las pilas.

## DA

### Vigtige oplysninger om batterier

Brug aldrig forskellige batterityper sammen eller en kombination af gamle og nye batterier. Fjern altid batterierne, hvis produktet ikke skal bruges i lang tid, eller hvis batterierne er flade. Brug aldrig beskadigede batterier. Brug kun alkaliske batterier. Sæt batterierne i, så polerne vender den rigtige vej. Forsøg aldrig at oplade ikke-genopladelige batterier. Kortslut aldrig batteriholderen.

## IS

### Mikilvægar upplýsingar um rafhlöður

Aldrei skal nota mismunandi gerðir rafhlaðna samtímis, né nýjar og eldri rafhlöður samtímis. Ef ekki á að nota tækið í lengri tíma eða ef rafhlöðurnar eru orðnar tómar skal fjarlægja rafhlöðurnar. Aldrei skal nota rafhlöður sem hafa skemmst. Eingöngu má nota alkaline-rafhlöður. Setja skal rafhlöðurnar í þannig að plús- og mínussskaut þeirra snúi rétt. Aldrei skal reyna að endurhlaða rafhlöður sem ekki eru endurhlaðanlegar. Aldrei ætti að valda skammhlaupi í rafhlöðuhöfnun.

## FI

### Tärkeää tietoa paristoista

Älä koskaan käytä erityyppisiä paristoja yhdessä. Älä myöskään käytä samassa laitteessa sekä vanhoja että uusia paristoja. Poista paristot tuotteesta aina, kun se on pitemmän aikaa käyttämättä, tai kun paristot ovat tyhjentyneet. Älä koskaan käytä viallisia paristoja. Käytä vain alkaliparistoja. Aseta paristot siten, että navat osoittavat oikeaan suuntaan. Älä koskaan aiheuta oikosulkua pariston kosketintien välillä.

## SV

### Viktig information om batterier

Använd aldrig olika sorters batterier samtidigt, och inte heller en kombination av gamla och nya batterier. Ta alltid ur batterierna om produkten inte ska användas under en längre tid eller om batterierna är slut. Använd aldrig skadade batterier. Använd endast alkaliska batterier. Sätt i batterierna så att polerna hamnar i rätt läge. Forsök aldrig ladda icke-laddningsbara batterier. Kortslut aldrig batteriutrymmets kontaktytor.

## NO

### Viktig informasjon om batterier

Bruk aldri ulike typer batterier sammen og heller aldri gamle og nye batterier sammen. Ta alltid ut batteriene hvis produktet ikke skal brukes på lang tid, eller hvis batteriene er brukt opp. Bruk aldri skadde batterier. Bruk bare alkaliske batterier. Sett inn batteriene med polene vendt riktig vei. Forsøk aldri å lade opp ikke-oppladbare batterier. Kortslett aldri batteriholderen.

## PT

### Informação importante sobre as pilhas

Nunca use diferentes tipos de pilhas em simultâneo, ou uma combinação de pilhas usadas e novas. Retire sempre as pilhas se o produto não for usado durante muito tempo ou se as pilhas já não tiverem carga. Nunca use pilhas danificadas. Use apenas pilhas alcalinas. Insira as pilhas de forma a que os polos fiquem corretamente posicionados. Nunca tente recarregar pilhas não recarregáveis. Nunca deixe o compartimento das pilhas entrar em curto-circuito.

## EL

### Σημαντικές πληροφορίες για τις μπαταρίες

Μην χρησιμοποιείτε ποτέ διαφορετικούς τύπους μπαταριών μαζί και μην συνδυάζετε παλιές και καινούργιες μπαταρίες. Αφαιρείτε πάντα τις μπαταρίες αν δεν σκοπεύετε να χρησιμοποιήσετε το προϊόν για αρκετό καιρό ή αν οι μπαταρίες έχουν αδειάσει. Ποτέ μην χρησιμοποιείτε μπαταρίες που έχουν φθορές. Χρησιμοποιείτε μόνο αλκαλικές μπαταρίες. Τοποθετήστε τις μπαταρίες με τους πόλους στη σωστή θέση. Μην επιχειρήσετε ποτέ να επαναφορτίσετε μη επαναφορτιζόμενες μπαταρίες. Ποτέ μην βραχυκυκλώνετε τη θήκη των μπαταριών.

## JA

### 電池取扱いに関する重要事項

異なるタイプの電池や古い電池を混ぜて使用しないでください。商品を長時間使用しないときや電池が切れたときは、電池を必ず取り外してください。不具合のある電池は絶対に使用しないでください。アルカリタイプの電池のみを使用してください。電極を確認して電池を正しい向きに入れてください。充電式ではない電池は絶対に充電しないでください。電池ホルダをショートさせないでください。

## ZH

### 电池使用注意事项

请勿同时使用不同类型的电池，或把新旧程度不同的电池混合使用。如果产品将有很长时间不会使用，或者电池已经没电，请注意取出电池。切勿使用已破损的电池。仅可使用碱性电池。装入电池时请注意正负极。请勿尝试给非充电电池充电。切勿对电池仓进行短路连接。

## KO

### 배터리 사용 시 주의사항

다른 종류의 배터리를 함께 사용하거나, 새 전지와 오래된 전지를 혼용하지 마세요. 배터리가 방전되었거나 장기간 제품을 작동하지 않을 때에는 반드시 배터리를 분리하세요. 파손된 배터리는 사용하지 마세요. 알칼라인 타입의 배터리만을 사용하세요. 양극과 음극의 위치를 잘 맞춰서 넣으세요. 일반 배터리는 충전해서 사용할 수 없습니다. 배터리 홀더의 접촉부에 배터리를 정확히 끼워서 사용하세요.

## RU

### Необходимая информация об элементах питания

Ни в коем случае не используйте одновременно элементы питания различных типов, а также элементы питания с разным сроком годности. В обязательном порядке вынимайте элементы питания из терминалов в случае, если вы не пользуетесь прибором в течение долгого времени, либо в случае, если в элементах питания закончился заряд. Ни в коем случае не используйте поврежденные элементы питания. Используйте только элементы питания щелочного типа. Установите элементы питания, соблюдая указанную полярность. Ни в коем случае не пытайтесь подзарядить перезаряжаемые элементы питания. Ни в коем случае не пытайтесь замкнуть полюса в устройстве для элементов питания.

## PL

### Ważne informacje dotyczące baterii

Nigdy nie należy stosować razem różnych rodzajów baterii ani stosować równocześnie starych i nowych baterii. Jeżeli produkt nie jest używany przez dłuższy czas lub jeżeli baterie się wyczerpały, należy wyjąć baterie. Nigdy nie należy stosować uszkodzonych baterii. Należy używać wyłącznie baterii alkalicznych. Przy wkładaniu baterii należy zwrócić uwagę na właściwe położenie biegunów. Nigdy nie należy próbować ładowania baterii jednorazowych. Nigdy nie należy doprowadzać do zwarcia w gnieździe baterii.

## CZ

### Důležitá informace o bateriích

Nikdy nepoužívejte najednou různé typy baterií nebo kombinaci starých a nových baterií. Nebude-li se výrobek delší dobu používat nebo jsou-li baterie vybité, vždy je vyjměte z výrobku. Nikdy nepoužívejte poškozené baterie. Používejte pouze alkalické baterie. Baterie instalujte se správnou orientací pólů. Nikdy se nesnažte nabíjet baterie, které nejsou nabíjitelné. Nikdy nezkratujte kontakty v prostoru pro baterie.

## SK

### Dôležitá informácia o batériách

Nikdy nepoužívajte naraz odlišné typy batérií ani nekombinujte staré batérie s novými. Batérie vždy vyberte, ak sa výrobok nebude dlhšie používať, alebo ak sa batérie vybili. Nikdy nepoužívajte poškodené batérie. Používajte iba alkalické batérie. Batérie vkladajte so správnou orientáciou pólou. Nikdy sa nesnažte nabíjať batérie, ktoré nie sú nabíjateľné. Nikdy neskratujte kontakty v priestore pre batérie.

## HU

### Fontos tudnivalók az elemekről

Soha ne használjon különböző típusú elemeket, illetve ne használjon vegyesen új és használt elemeket. Mindig távolítsa el az elemeket, ha a készüléket előre láthatóan hosszabb ideig nem fogják használni, vagy ha az elemek lemerültek. Soha ne használjon megrongálódott elemeket. Csak alkáli elemeket használjon! Az elemeket helyesen helyezze be, a polaritásuknak megfelelően. Soha ne próbálja meg feltölteni a nem tölthető elemeket. Soha ne hozzon létre rövidzárlatot az elemtartó kivezetésén.

## UA

### Необхідна інформація про батареї

Ніколи не використовуйте одночасно батареї різних типів або батареї з різним терміном придатності. Обов'язково вилучайте батареї з приладу, якщо довго не користуєтесь ним, або якщо в батареях уже скінчився заряд. Ніколи не використовуйте пошкоджені батареї. Використовуйте лише лужні батареї. Вставляйте батареї, враховуючи задану полярність. У будь-якому випадку не намагайтеся підзарядити батареї, що не підлягають підзарядці. У будь-якому випадку не намагайтеся зробити коротке замикання в приладі для батарей.

## HR

### Važne obavijesti o bateriji

Nikada nemoj koristiti različite vrste baterija zajedno, isto tako ni kombinaciju starih i novih baterija. Uvijek izvadi baterije ako dugo nećeš koristiti proizvod ili ako su one potrošene. Nikada nemoj koristiti oštećene baterije. Uputrebļavajate samo alkalne baterije. Umetni baterije razeđi da dobro okreneš polove. Nikada ne pokušavaj puniti baterije koje nisu predviđene za punjenje. Nikada ne izazivaj kratki spoj u držaču baterija.

## SR

### Важне информације о батеријама

Nikada ne koristite različite tipove baterija zajedno niti kombinaciju starih i novih baterija. Uvek izvadite baterije ukoliko proizvod neћete dugo vreme koristiti ili ukoliko su baterije prazne. Nikada ne koristite ošteћene baterije. Koristite samo alkalne baterije. Stavite baterije tako da su polovi pravilno pozicionirani. Nikada ne pokušavajte da punite baterije koje ne mogu da se pune. Nikada ne izazivajte kratak spoj u kuћištu za baterije.

## MK

### Важни информации за батериите

Nikogash ne koristete različni tipovi baterii zaedno ili kombinacija od stari i novi baterii. Sekogash odstranuvajte gi bateriite dokolku ne go koristite proizvodot podolgo vreme ili dokolku se potrošiloe. Nikogash ne koristete ošeteteni baterii. Koristete samo alkalni baterii. Vmetnete gi bateriite taka što točno ke gi namestite polovite. Nikogash ne obiduvajte se da gi polnite bateriite za ednokratna upotreba. Nikogash ne predizvivuvajte kratok spoj na držachot za baterii.

## SL

### Pomembne informacije o baterijah

Nikoli ne uporabljajte skupaj različnih baterij ali kombinacije starih in novih baterij. Vedno odstranite baterije, če izdelka dlje časa ne boste uporabljali ali če so iztrošene. Nikoli ne uporabljajte poškodovanih baterij. Uporabljajte le alkalne baterije. Baterije vstavite tako, da so njihovi poli pravilno obrnjeni. Nikoli ne poskušajte polniti baterij, ki niso akumulatorske. Pazite, da ležišč za baterije ne boste spravili v kratek stik.

## RO

### Informații importante despre baterii

Nu folosiți niciodată împreună tipuri diferite de baterii, sau o combinație de baterii vechi și noi. Îndepărtați întotdeauna bateriile dacă produsul nu este folosit timp îndelungat sau dacă bateriile s-au epuizat. Nu folosiți niciodată baterii deteriorate. Utilizați numai baterii de tip alcalin. Introduceți bateriile astfel ca polii să fie poziționați corect. Nu încercați niciodată să reîncărcați baterii nereîncărcabile. Nu scurcircuitați niciodată suportul bateriei.

## BG

### Важна информация за батериите

Никога не използвайте едновременно различни типове батерии или комбинация от стари и нови батерии. Винаги изваждайте батериите, ако izdelieto няма да се използва продължително време или ако батериите са се изтощили. Никога не използвайте повредени батерии. Използвайте само алкални батерии. Поставете батериите така, че полюсите да са разположени правилно. Никога не опитвайте да заредите батерии, които не са акумулаторни. Никога не свързвайте на късо контактите на отделението за батериите.

## LV

### Svarīga informācija par baterijām

Nekad vienlaikus nelietojiet dažādu tipu, kā arī vecas un jaunas baterijas. Vienmēr izņemiet baterijas, ja tās ir izlādējušās vai ja produkts ilgāku laiku netiek lietots. Nekad nelietojiet bojātas baterijas. Izmantojiet tikai sārna tipa baterijas. Ievietojiet baterijas, ievērojiet pareizu polaritāti. Nekad nemēģiniet uzlādēt baterijas, kas nav uzlādējamas. Nepieļaujiet issavienojumu bateriju nodalījumā.

## ET

### Oluline teave patareide kohta

Ära kunagi kasuta koos erinevat tüüpi patareisid, samuti vanu ja uusi patareisid. Kui mänguasja ei kasutata pika aja jooksul, võta patarei sellest välja. Ära kunagi kasuta kahjustatud patareisid. Kasuta ainult leelis-patareisid. Pane patareid mänguasja sisse nii, et pluss- ja miinus-klemmi asend oleks õige. Ära kunagi proovi akulaadijaga laadida tavalisi patareisid. Patareipesa klemmide vahel ei tohi tekkida lühis.

## LT

### Svarbi informacija apie elementus

Vienu metu nenaudokite skirtingų elementų, taip pat su naujais elementais nenaudokite senų. Jei nenaudosite gaminio ilgesnį laiką arba jei elementai išseko, visuomet išimkite juos iš gaminio. Niekada nenaudokite pažeistų elementų. Naudokite tik šarminius elementus. Elementus dėkite atsižvelgdami į jų poliškumą. Niekada nebandykite įkrauti vienkartinį elementų. Saugokitės, kad elementų dėkle nesukeltumėte trumpojo jungimo.



TR

#### Piller hakkında önemli bilgiler

Hiçbir zaman farklı tipte pilleri ya da eski pillerle yeni pilleri bir arada kullanmayın. Ürün uzun süre kullanılmayacaksa ya da piller bitmişse, pilleri ürünün içinden çıkarın. Hiçbir zaman zedelenmiş piller kullanmayın. Sadece alkanin piller kullanın. Pilleri kutupları doğru konumda olacak şekilde yerleştirin. Hiçbir zaman, şarj edilebilir olmayan pilleri şarj etmeye çalışmayın. Hiçbir zaman pil kutusuna kısa devre yaptırmayın.

AR

#### معلومات مهمة عن البطاريات

يحظر استخدام أنواع مختلفة من البطاريات معا أو مزيج من البطاريات القديمة و الجديدة. احرص دائما على نزع البطاريات في حال عدم استخدام المنتج لفترة طويلة أو إذا نفذت طاقة البطاريات. تجنب استخدام البطاريات التالفة. لا تستخدم إلا البطاريات القلوية فقط. قم بتكيب البطاريات بحيث تكون الأقطاب في موضعها الصحيح. يحظر إعادة شحن البطاريات غير القابلة لإعادة الشحن. تجنب إحدات دائرة قصر في حامل البطارية.

ID

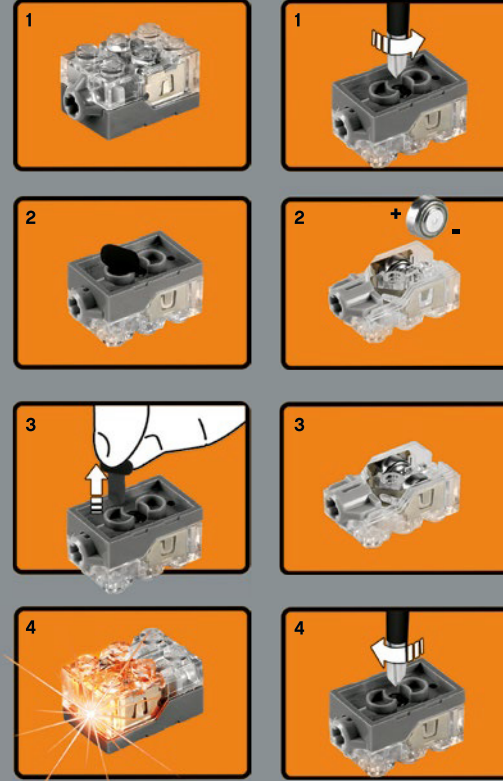
#### Informasi penting tentang baterai

Jangan gunakan baterai yang jenisnya berlainan, atau mencampur baterai lama dan baterai baru. Lepas baterai jika produk tidak akan digunakan untuk waktu lama atau jika baterai sudah lemah. Jangan gunakan baterai yang rusak. Gunakan hanya baterai alkali. Masukkan baterai dengan posisi kutub yang tepat. Jangan pernah coba mengisi ulang baterai biasa. Jangan pernah membuat arus pendek pada dudukan baterai.

MS

#### Maklumat penting tentang bateri

Jangan guna jenis bateri yang berbeza bersama-sama, atau gabungan bateri baharu dan lama. Tanggalkan bateri jika produk tidak akan digunakan untuk tempoh masa yang lama atau jika bateri telah kehabisan kuasa. Jangan guna bateri yang rosak. Guna bateri jenis alkali sahaja. Selitkan bateri supaya paksi berada pada kedudukan yang betul. Jangan cuba untuk mengecap semua bateri yang tidak boleh dicaskan semula. Jangan pintas litar pemegang bateri.



2x  1.5V





EN  
WARNING: This product contains a Button or Coin Cell Battery. A swallowed Button or Coin Cell battery can cause internal chemical burns in as little as two hours and lead to death. Dispose of used batteries immediately. Keep new and used batteries away from children. If you think batteries might have been swallowed or placed inside any part of the body, seek immediate medical attention.

DE  
ACHTUNG: Dieses Produkt enthält eine Knopfzellenbatterie. Eine verschluckte Knopfzellenbatterie kann innere chemische Verbrennungen verursachen und in weniger als zwei Stunden zum Tod führen. Entsorge umgehend gebrauchte Batterien. Halte neue und gebrauchte Batterien von Kindern fern. Wenn du glaubst, dass Batterien verschluckt wurden oder sich in einem Körperteil befinden, hole umgehend medizinische Hilfe.

FR  
AVERTISSEMENT : Ce produit contient une pile bouton. L'ingestion d'une pile bouton peut provoquer des brûlures chimiques internes en seulement deux heures et provoquer la mort. Jeter immédiatement les piles usagées. Conserver les piles neuves et usagées hors de portée des enfants. Si vous suspectez l'ingestion d'une pile ou sa présence où que ce soit à l'intérieur du corps, consultez immédiatement un médecin.

IT  
ATTENZIONE: questo prodotto contiene una batteria a bottone. Se inghiottita, una batteria a bottone può causare ustioni chimiche interne in sole due ore, con possibile morte. Smaltire immediatamente le batterie usate. Tenere le batterie nuove e usate lontano dai bambini. Se si pensa che una batteria sia stata inghiottita o inserita in una parte del corpo, rivolgersi immediatamente a un medico.

NL  
WAARSCHUWING: dit product bevat een knoopcelbatterij. Als een knoopcelbatterij wordt ingeslikt, kan deze binnen twee uur chemische brandwonden veroorzaken in het lichaam. Het inslikken van een dergelijke batterij kan zelfs leiden tot overlijden. Gooi gebruikte batterijen onmiddellijk weg. Bewaar nieuwe en gebruikte batterijen buiten bereik van kinderen. Als je denkt dat een kind batterijen heeft ingeslikt of ze in een lichaamsopening heeft gestopt, raadpleeg je direct een arts.

ES  
ADVERTENCIA: Este producto contiene una pila de botón. Ingerir una pila de botón puede dar lugar a quemaduras químicas internas en tan sólo dos horas y provocar la muerte. Las pilas usadas deben desecharse inmediatamente. Mantenga las pilas nuevas y usadas fuera del alcance de los niños. Si sospecha de la ingestión o la introducción de pilas en cualquier parte del cuerpo, busque atención médica inmediatamente.

DA  
ADVARSEL: Dette produkt indeholder et knap- eller møntcellebatteri. Hvis et knap- eller møntcellebatteri sluges, kan det forårsage indvendige ætsninger på blot to timer og medføre døden. Bortskaf brugte batterier omgående. Hold både nye og brugte batterier uden for børns rækkevidde. Hvis du har mistanke om, at batterierne kan være blevet slugt eller kommet ind i nogen del af kroppen, skal du omgående søge lægehjælp.

IS  
VIÐVÖRUN: Þessi vara inniheldur hnapparaflöðu eða flata raflöðu. Ef hnapparaflaða eða flöt raflaða er gleypt getur hún valdið innvortis efnabruna á innan við tveimur klukkustundum og leitt til dauða. Fargaðu notuðum raflöðum tafarlaust. Geymdu nýjar og notaðar raflöður þar sem börn ná ekki til. Ef þú telur að raflöður hafi verið gleyptar eða á annan hátt komist inn í einhvern hluta líkamans skaltu tafarlaust leita læknaðstoðar.

FI  
VAROITUS: Tämä tuote sisältää pienen tai isokokaisen nappipariston. Nieltynä pieni tai isokokoinen nappiparisto voi aiheuttaa sisäisiä kemiallisia palovammoja jo kahden tunnin kuluessa ja johtaa kuolemaan. Käytetyt paristot on toimitettava heti keräyspisteeseen. Pidä uudet ja käytetyt paristot poissa lasten ulottuvilta. Jos epäilet jonkun nielaisseen pariston tai laittaneensa pariston kehoonsa, vie hänet välittömästi lääkäriin.

SV  
VARNING: Denna produkt innehåller ett knapp- eller myntcells batteri. Förtäring av ett knapp- eller myntcells batteri kan orsaka inre kemiska brännskador på så kort tid som två timmar och leda till döden. Kassera förbrukade batterier omedelbart. Förvara nya och använda batterier utom räckhåll för barn. Om du tror att batterierna kan ha svalts eller placerats inuti någon del av kroppen, sök omedelbart läkarvård.

NO  
ADVARSEL: Dette produktet inneholder et knapp- eller myntcellebatteri. Ved svelging kan knapp- eller myntcellebatterier gi kjemisk brannskade innvendig på bare to timer og føre til død. Brukte batterier skal avhendes øyeblikkelig. Nye og brukte batterier skal oppbevares utilgjengelig for barn. Hvis du tror at batterier har blitt svelget eller puttet inn andre steder i kroppen, må du kontakte lege øyeblikkelig.

PT  
AVISO: Este produto contém uma pilha tipo botão ou moeda. Uma pilha tipo botão ou moeda que tenha sido engolida pode provocar queimaduras químicas internas em menos de duas horas e levar à morte. Elimine as pilhas usadas imediatamente. Mantenha as pilhas novas e usadas fora do alcance das crianças. Se pensa que as pilhas podem ter sido engolidas ou colocadas no interior de alguma parte do corpo, procure de imediato assistência médica.

EL  
ΠΡΟΕΙΔΟΠΟΙΗΣΗ: Αυτό το προϊόν περιέχει μία Στρογγυλή Μπαταρία Μεγέθους Κουμπιού ή Κέρματος. Η κατάποση μιας Στρογγυλής Μπαταρίας Μεγέθους Κουμπιού ή Κέρματος μπορεί να προκαλέσει εσωτερικά χημικά εγκαύματα σε μόλις δύο ώρες και να οδηγήσει σε θάνατο. Πετάξτε αμέσως τις χρησιμοποιημένες μπαταρίες. Κρατήστε τις καινούργιες και τις χρησιμοποιημένες μπαταρίες μακριά από τα παιδιά. Εάν νομίζετε ότι κάποια μπαταρία έχει καταποθεί ή τοποθετηθεί εντός οποιοδήποτε μέρους του σώματος, ζητήστε αμέσως ιατρική βοήθεια.

JA  
警告: 本製品には、ボタン型またはコイン型の電池が使用されています。ボタン型またはコイン型電池は誤飲すると2時間以内に体内で化学火傷を起こし、死に至る恐れがあります。使用済みの電池は直ちに廃棄してください。新しい電池および使用済み電池は、どちらもお子様の手の届かないところに保管してください。電池を誤飲した恐れがある、または電池が身体のごくかに入った恐れがある場合は、直ちに医師の診察を受けてください。

ZH  
警告: 本品内含一颗纽扣电池。吞咽的纽扣电池仅在两小时内就会引起体内化学灼伤并导致死亡! 请立即处理使用过的电池。请将新、旧电池放置到儿童接触不到的地方。如果电池被不慎吞下,或被置入身体的任何一个部位,请立即就医!

KO  
경고: 이 제품에는 버튼 또는 코인 셀 배터리가 포함되어 있습니다. 코인 셀 배터리를 삼킬 경우, 빠르면 2시간 이내에 체내에서 화학적 화상이 일어나고 심하면 사망에 이를 수 있습니다. 다 쓴 배터리는 즉시 폐기하십시오. 배터리를 어린이의 손에 닿지 않는 곳에 보관하십시오. 배터리를 삼켰거나 신체 어느 부위에든 들어간 것으로 판단될 경우, 즉각 의사의 도움을 구하십시오.

RU  
ПРЕДОСТЕРЕЖЕНИЕ. Эта игрушка работает от батареек таблеточного или кнопочного типа. Проглатывание батареек таблеточного или кнопочного типа может (в течение двух часов) вызвать химические ожоги внутренних органов и привести к летальному исходу. Своевременно утилизируйте использованные батарейки. Храните новые и использованные батарейки в местах, недоступных для детей. Если у вас есть основания полагать, что ребенок проглотил батарейку или она попала внутрь какой-либо части его тела, немедленно обратитесь за медицинской помощью.

PL  
OSTRZEŻENIE: w tym produkcie znajduje się płaska okrągła bateria. Połknięcie takiej baterii może spowodować chemiczne oparzenia wewnętrzne już po dwóch godzinach, a także doprowadzić do śmierci. Gdy bateria się zużyje, należy ją natychmiast zutylizować. Nowe i używane baterie należy przechowywać z dala od dzieci. W przypadku stwierdzenia, że baterie mogły zostać połknięte lub inaczej trafić do organizmu, należy natychmiast poszukać pomocy lekarskiej.

CZ  
VAROVÁNÍ: Tento výrobek obsahuje knoflíkovou nebo mincovou baterii. Spolknutí knoflíkové nebo mincové baterie může během rouhých 2 hodin způsobit vnitřní poleptání sliznice a v některých případech mít za následek smrt. Použitě baterie ihned vyjměte a zlikvidujte. Nově i použitě baterie uchovávejte mimo dosah dětí. V případě spolknutí či uviznutí baterie v některé části těla okamžitě vyhledejte lékařskou pomoc.



SK  
UPOZORNENIE: Tento produkt obsahuje gombíkovú alebo mincovú batériu.  
Prehľadnutie gombíkovvej alebo mincovvej batérie môže spôsobiť vnútorné chemické popáleniny už do dvoch hodín a viesť k úmrtiu. Použitie batérie ihneď vyhodte. Nové aj použité batérie uchovávajte mimo dosahu detí. Ak si myslíte, že mohlo dôjsť k prehľadnutiu batérie alebo sa batéria mohla dostať do vnútra ktorejkoľvek časti tela, okamžite vyhladajte lekársku pomoc.

HU  
FIGYELMEZTETÉS: Ez a termék gombelemet illetve lapos gombelemet tartalmaz!  
A lenyelt gombelem vagy lapos gombelem akár két óra alatt is belső vegyi sérüléseket okozhat, ami halálhoz vezethet. Az elhasznált elemeket azonnal dobja ki! Az új és a használt elemeket ne adja gyermek kezébe! Ha úgy gondolja, hogy valaki lenyelt egy elemet, vagy bekerült valakinek valamely testrészébe, akkor azonnal kérjen orvosi segítséget!

UA  
ОБЕРЕЖНО. Продукт містить мініатюрну батарейку типу «таблетка».  
Якщо проковтнути мініатюрну батарейку, вона може спричинити внутрішні хімічні опіки протягом двох годин і призвести до смерті. Негайно утилізуйте використані батарейки. Зберігайте нові та використані батарейки недоступними для дітей. Якщо вам здається, що дитина проковтнула батарейку чи вона опинилася в будь-якій частині тіла дитини, негайно зверніться до лікаря.

HR  
UPOZORENJE: Ovaj proizvod sadrži gumbastu bateriju ili bateriju oblika kovanice.  
Ako se gumbasta baterija ili baterija oblika kovanice proguta, za samo dva sata može uzrokovati unutarnje kemijske opekline i izazvati smrt. Iskoristene baterije odmah odložite u otpad. Čuvajte nove i stare baterije dalje od djece. Ako mislite da je baterija progutana ili je dospjela u bilo koji dijel tijela, odmah zatražite liječničku pomoć.

SR  
UPOZORENJE: Ova proizvod sadrži dugmastu bateriju.  
Progutana dugmasta baterija može da dovede do internih hemijskih opekotina već za dva sata i dovede do smrti. Odmah odložite iskoristišene baterije u otpad. Čuvajte nove i iskoristišene baterije van domašaja dece. Ako mislite da je došlo do gutanja baterija ili stavljnja u bilo koji deo tela, odmah potražite pomoć lekara.

MK  
ПРЕДУПРЕДУВАЊЕ: Овој производ содржи батерија тип копче или тип монета.  
Проголтувањето на батерија тип копче или тип монета може да предизвика внатрешно хемиско горење во рок од два часа и да доведе до смрт. Исфрлете ги веднаш искористените батерији. Држете ги новите и користените батерији подалеку од деца. Ако мислите дека е можно батериите да се проголтани или поставени во кој било дел на телото, веднаш побарајте медицинска помош.

SL  
OPOZORILO: Ta izdelek vsebuje gumbasto baterijo.  
Če oseba požre gumbasto baterijo, lahko to povzroči kemične opekline notranjih organov že v dveh urah po zaužitju. Tovrstne poškodbe lahko vodijo v smrt. Iztržene baterije takoj zavrzite. Pazite, da nove ali iztržene baterije ne bodo v dosegu otrok. Če menite, da je oseba zaužila baterijo ali si jo vstavila v kateri koli del telesa, takoj poiščite zdravniško pomoč.

RO  
AVERTIZARE: Acest produs conține o baterie de tip pastilă.  
Înghițirea unei baterii de tip pastilă poate cauza arsuri chimice interne în doar două ore, ducând la deces. Debarasați-vă imediat de bateriile uzate. Nu lăsați bateriile noi și uzate la îndemâna copiilor. Dacă credeți că bateriile ar fi putut fi înghițite sau ar fi putut ajunge în interiorul oricărei părți a corpului, solicitați imediat asistență medicală.

BG  
ПРЕДУПРЕЖДЕНИЕ: Този продукт съдържа батерия тип „копче“ или „монета“.  
При поглъщане батериите тип „копче“ или „монета“ могат да предизвикат вътрешни химически изгаряния в рамките на по-малко от два часа и да доведат до смърт. Незабавно изхвърляйте използваните батерији. Дръжете новите и стари батерији далеч от деца. Ако смятате, че е възможно батериите да са били поглънати или да са попаднали където и да е вътре в тялото, потърсете незабавно медицинска помощ.

LV  
BRĪDINĀJUMS. Šim produktam ir pogas jeb monētas tipa akumulators.  
Ja pogas jeb monētas tipa akumulators tiek norīts, tas jau divu stundu laikā var izraisīt iekšējus ķīmiskus apdegumus un izraisīt nāvi. Nekavējoties utilizējiet izlietotos akumulatorus. Jaunus un lietotus akumulatorus glabājiet bērniem nepieejamā vietā. Ja uzskatāt, ka akumulators varētu būt norīts vai ievietots kādā ķermeņa daļā, nekavējoties vērsieties pēc medicīniskās palīdzības.

ET  
HOIATUS! See toode sisaldab nõõp- või müntpatareid.  
Alla neelatud nõõp- või müntpatarei võib tekitada sisemisi keemilisi põletusi kõigest kahe tunniiga ning põhjustada surma. Kõrvaldage kasutatud patareid viivitamatult. Hoidke uusi ja kasutatud patareisid lastele kättesaamatus kohas. Kui arvate, et keegi on patareid alla neelanud või need on sattunud mõnda kehaosasse, pöörduge kohe arsti poole.

LT  
ĮSPĖJIMAS. Šiame gaminyje yra sagos arba monetos formos baterija.  
Praryta sagos arba monetos formos baterija gali sukelti vidinius cheminius nudeginimus greičiau nei per dvi valandas ir galiausiai sukelti mirtį. Panaudotas baterijas nedelsiant utilizuokite. Naujas ir panaudotas baterijas laikykite atokiau nuo vaikų. Jei manote, kad vaikas galėjo praryti arba įsprausti bateriją sau į kūną, nedelsdami kreipkitės medicininės pagalbos.

TR  
UYARI: Bu ürün bir düğme pil içerir.  
Yutulmuş düğme pil, iki saat gibi kısa bir sürede iç kimyasal yanıklara neden olabilir ve ölüme yol açabilir. Kullanılmış pilleri derhal atın. Yeni ve kullanılmıř pilleri çocuklardan uzak tutun. Pillerin yutulmuş ya da vücudun başka bir yerine sokulmuş olabileceğini düşünüyorsanız derhal doktora başvurun.

AR  
تحدیر: يحتوي هذا المنتج على بطارية خلايا قرصية أو بطارية خلايا على شكل عملة.  
قد يؤدي ابتلاع بطارية خلايا قرصية أو بطارية خلايا على شكل عملة إلى حدوث حروق كيميائية داخلية خلال فترة قصيرة لا تتجاوز ساعتين وقد يؤدي إلى الوفاة. يرجى التخلص من البطاريات المستعملة على الفور. مع الاحتفاظ بالبطاريات الجديدة والمستعملة بعيداً عن متناول الأطفال. إذا كنت تعتقد أن البطاريات تم ابتلاعها أو إدخالها إلى أي جزء من أجزاء الجسم، فاطلب المساعدة الطبية على الفور.

ID  
PERINGATAN: Produk ini berisi Baterai Sel Kancing.  
Baterai Sel Kancing yang tertelan dapat mengakibatkan luka bakar kimiawi dalam tubuh minimal setelah dua jam dan dapat mengakibatkan kematian. Segera buang baterai yang sudah tidak digunakan. Jauhkan baterai baru maupun bekas dari jangkauan anak-anak. Jika Anda curiga baterai telah tertelan atau masuk ke dalam tubuh, segeralah minta bantuan dokter.

MS  
AMARAN: Produk ini mengandungi Bateri Sel Butang atau Syiling.  
Tertelan bateri Sel Butang atau Syiling boleh mengakibatkan lecuran kimia dalaman dalam tempoh sekurang-kurangnya dua jam dan menyebabkan kematian. Buang bateri terpakai dengan serta-merta. Jauhkan bateri baharu dan terpakai daripada kanak-kanak. Jika anda mendapati bateri mungkin telah ditelan atau termasuk ke dalam mana-mana bahagian badan, dapatkan rawatan perubahan dengan segera.

- EN Please retain the leaflet and packaging as they contain important information
- DE Broschüre und Verpackung bitte aufbewahren, sie enthalten wichtige Informationen
- FR Veuillez conserver le dépliant et l'emballage, car ils contiennent des informations importantes
- IT Conserva l'opuscolo e la confezione in quanto contengono informazioni importanti
- NL Bewaar a.u.b. de folder en verpakking: die bevatten belangrijke informatie
- ES Conserve el folleto y el embalaje; contienen información importante
- DA Gem hæftet og emballagen, da de indeholder vigtige oplysninger
- IS Geymið bæklinginn og umbúðirnar þar sem þau innihalda mikilvægar upplýsingar
- FI Säilytä esite ja pakkaus, koska ne sisältävät tärkeää tietoa
- SV Spara broschyren och förpackningen eftersom de innehåller viktig information
- NO Heftet og emballasjen inneholder viktig informasjon og skal beholdes
- PT Por favor guarde o folheto e a embalagem, pois contém informação importante
- EL Κρατήστε το φυλλάδιο και τη συσκευασία γιατί περιέχουν σημαντικές πληροφορίες
- JA 説明書とパッケージには重要な情報が含まれていますので保管しておいてください
- ZH 说明书和包装均包含重要信息, 请妥善保存
- KO 중요한 정보가 담겨 있으므로 리플릿과 포장을 보관해두세요
- RU Пожалуйста, сохраните эту брошюру и упаковку, поскольку они содержат важную информацию
- PL Prosimy zachować ulotkę i opakowanie, ponieważ zawierają one ważne informacje
- CZ Ponechte si prosím leták i obal, neboť obsahují důležité informace
- SK Ponechajte si prosím leták aj obal, pretože obsahujú dôležité informácie
- HU Kérjük, őrizze meg a szórólapot és a csomagolást, mert fontos tudnivalókat tartalmaznak
- UA Будь ласка, зберігайте вкладиш та упаковку, оскільки вони містять важливу інформацію
- HR Spremite letak i ambalažu jer sadrže važne obavijesti
- SR Молимо да сачувате упутство и паковање јер се на њима налазе важне информације
- MK Чувајте ги брошурата и амбалажата бидејќи содржат важна информација
- SL Prosimo, da brošurico in embalažo shranite, saj vključujeta pomembne informacije
- RO Vă rugăm să păstrați prospectul și ambalajul întrucât conțin informații importante
- BG Запазете листовката и опаковката, тъй като съдържат важна информация
- LV Lūdzu, saglabājiet bukletu un iepakojumu, jo uz tā ir norādīta svarīga informācija
- ET Hoidke infoleht ja pakend alles, sest nendele on märgitud oluline teave
- LT Išsaugokite informacinį lapelį ir pakuotę, nes ant jų pateikiama svarbi informacija
- TR Önemli bilgiler içerdiği için broşürü ve ambalajı saklayın
- AR الرجاء الاحتفاظ بالنشرة والغلاف لاحتوائهما على معلومات هامة
- ID Harap simpan brosur dan kemasan ini karena berisi informasi penting
- MS Sila simpan risalah dan pembungkusan kerana ia mengandungi maklumat penting

LEGO System A/S  
Aastvej 1  
DK-7190 Billund

**EN**

Protect the environment by not disposing of this product with your household waste.  
Check with your local authority for recycling advice and facilities. Penalties may apply for improper disposal.

**DE**

Schützen Sie die Umwelt und entsorgen Sie dieses Produkt nicht mit Ihrem Hausmüll.  
Informationen zu Recycling-Möglichkeiten erhalten Sie bei den örtlichen Behörden. Bei unsachgemäßer Entsorgung können Strafen verhängt werden.

**FR**

Protégez l'environnement : ne jetez pas ce produit avec vos autres déchets ménagers.  
Contactez les autorités locales pour obtenir des informations sur le recyclage et connaître les points de collecte. Des sanctions peuvent être appliquées en cas d'élimination inappropriée.

**IT**

Proteggi l'ambiente! Non smaltire questo prodotto con i rifiuti domestici.  
Per consulenza sul riciclaggio dei rifiuti e le strutture di riciclaggio, rivolgersi alle proprie autorità locali. Uno smaltimento improprio può comportare sanzioni.

**NL**

Bescherm het milieu: gooi dit product niet samen met het andere huisvuil weg.  
Raadpleeg de plaatselijke instanties voor locaties van milieustations en advies over hergebruik. In geval van onjuiste verwijdering kunnen boetes worden opgelegd.

**ES**

Proteja el medio ambiente no deshaciéndose de este producto junto con sus residuos domésticos.  
Solicite asesoramiento e información sobre instalaciones de reciclaje a las autoridades locales. La eliminación inadecuada puede ser objeto de sanciones.

**DA**

Beskyt miljøet! Smid ikke dette produkt ud sammen med husholdningsaffaldet.  
Få vejledning om genbrug og genbrugsstationer hos din kommune. Ukorrekt bortskaffelse kan medføre bøde eller straf.

**IS**

Stuðlið að umhverfisvernd með því að farga þessari vöru ekki með heimilissorpi.  
Leitið upplýsinga um endurvinnslu- og förgunarstaði hjá yfirvöldum á hverjum stað. Viðurlögum kann að vera beitt ef förgun er ekki með réttum hætti.

**FI**

Tämä tuote on hävitettävä ympäristöstävällisesti ja erillään muusta talousjätteestä.  
Tietoja kierrätyksestä ja keräyspisteiden sijainnista saat paikkakuntasi teknisestä virastosta. Epäasianmukaisesta hävittämisestä saattaa aiheutua seuraamuksia.

**SV**

Skydda miljön genom att inte kasta denna produkt bland ditt hushållsavfall.  
Kontakta din kommun för frågor om återvinning och miljöstationer. Påföljder kan tillkomma för felaktig avyttring.

**NO**

Beskytt miljøet. Ikke kast dette produktet i husholdningsavfallet.  
Kontakt kommunen for veiledning om gjenbruk og miljøstasjoner. Feil avfallshåndtering kan være straffbart.

**PT**

Proteja o ambiente não eliminando este produto com o seu lixo doméstico.  
Consulte as autoridades locais para informação sobre reciclagem e sistemas de recolha. Podem ser aplicadas coimas por eliminação inadequada.

**EL**

Προστατέψτε το περιβάλλον. Μην πετάτε αυτό το προϊόν μαζί με τα συνηθισμένα οικιακά απορρίμματα.  
Επικοινωνήστε με τις τοπικές αρχές σχετικά με συμβουλές και εγκαταστάσεις ανακύκλωσης. Ενδέχεται να επιβάλλονται κυρώσεις για ακατάλληλη διάθεση απορριμμάτων.

**JA**

環境保護のため、本製品は家庭ごみとは別に処分してください。  
リサイクルに関する指示や施設については、お住まいの地方自治体にお問い合わせください。不適切な廃棄を行った場合、罰則が適用されることがあります。

**ZH**

注意保护环境, 请勿将本产品与生活垃圾一起丢弃处理。  
请咨询当地相关部门, 了解与回收相关的设施与建议。  
处理不当可能会导致处罚。

**KO**

환경 보호를 위해 이 제품을 생활폐기물과 함께 버리지 마십시오.  
재활용 방법 및 시설에 관한 사항은 현지 관계 당국에 문의하십시오. 부적절하게 폐기할 경우 벌칙이 부과될 수 있습니다.

**RU**

Позаботьтесь об окружающей среде: не утилизируйте этот продукт вместе с бытовым мусором.  
Узнайте в органах местного самоуправления правила вторичной переработки и утилизации таких отходов.  
В случае ненадлежащей утилизации могут быть наложены штрафы.

**PL**

Aby chronić środowisko naturalne, nie należy wyrzucać tego produktu wraz z odpadkami z gospodarstwa domowego.  
W celu uzyskania wskazówek dotyczących recyklingu oraz adresów zakładów należy skontaktować się z lokalnym urzędem.  
Za nieprzestrzeganie zasad związanych z utylizacją odpadów grożą kary.

**CZ**

Nevyhazujte tento produkt do domácího odpadu, chraňte životní prostředí.  
Zjistěte si prosím u místních úřadů možnosti recyklace a dostupná zařízení.  
Nesprávná likvidace může být pokutována.

**SK**

Nevyhadzujte tento produkt do domáceho odpadu, chráňte životné prostredie.  
Zistite si na miestnych úradoch možnosti recyklácie a dostupné zariadenia.  
Za nesprávnu likvidáciu môžu byť uložené sankcie.

**HU**

Környezetét óvja, ha ettől a terméktől nem a háztartási hulladékkal együtt válik meg.  
Érdeklődjék a lakóhelyéhez közel eső hatóságnál az újrahasznosítás módjáról és lehetőségeiről. A nem megfelelő hulladékelhelyezésért büntetés járhat.



UA

Допоможіть захистити довкілля: не утилізуйте цей виріб разом із побутовим сміттям.

Вказівки з утилізації та відомості про пункти прийому з'ясуйте в місцевих компетентних органах. У разі неналежної утилізації можуть застосовуватися штрафи.

HR

Zaštitite okoliš tako da ovaj proizvod ne odložite u otpad zajedno s kućanskim otpadom.

Od lokalnih vlasti zatražite savjet ili informacije o pogonima za recikliranje. Moguća je kazna za nepropisno zbrinjavanje.

SR

Zaštite životnu sredinu tako što nećete da odložite ovaj proizvod sa kućnim otpadom.

Распитайте се код локалног надлежног органа о начину рециклаже и о сабирном центру. У случају неправилног одлагања у отпад, могу бити изречене казне.

MK

Zaštite je okolinu tako što nema da se oslobodite od proizvodot so domashniot otpad.

Консултирајте се со локалните власти за да дознаете за советите и објектите за рециклирање. Возможно е да бидат применети казни за неправилно исфрлање.

SL

Zaščitite okolje! Okolje varujte tako, da tega izdelka ne zavržete skupaj z gospodinskimi odpadki.

Pri krajevni upravi preverite, kakšne možnosti in kateri obrati za recikliranje obstajajo v vaši okolici. Za nepravilno odlaganje odpadkov vas lahko doleti kazen.

RO

Protejați mediul înconjurător și nu vă debarasați de acest produs împreună cu deșeurile menajere.

Consultați autoritățile locale pentru îndrumări și facilități de reciclare. Dezafectarea necorespunzătoare poate atrage sancțiuni.

BG

Защитете околната среда и не изхвърляйте този продукт заедно с битовите си отпадъци.

Свържете се с местните власти относно съвети и съоръжения за рециклиране. Възможно е да има глоби за неправилно изхвърляне.

LV

Lai saudzētu vidi, neizmetiet šo izstrādājumu kopā ar sadzīves atkritumiem.

Vērsieties vietējās varas iestādēs, lai noskaidrotu, kur un kā tas nododams pārstrādei. Par neatbilstošu likvidešanu var tikt piemērots sods.

ET

Keskkonda saate kaitsta nii, et ei kõrvalda seda toodet koos olmejäätmetega.

Nõuandeid toote taaskasutusse võtmise ja ümbertöötlemispunktide kohta saate asjaomaselt kohalikul asutuselt.

Nõuetele mittevastav kasutuselt kõrvaldamine võib kaasa tuua trahvid.

LT

Saugokite aplinką: nemeskite šio produkto kartu su buitinėmis atliekomis.

Atsižvelkite į savo vietos valdžios rekomendacijas dėl pakartotinio panaudojimo ir sąlygas. Už netinkamą šalinimą gali būti taikomos baudos.

TR

Bu ürünü, evsel atıklarla birlikte atmayarak çevreyi koruyun.

Geri dönüşüm tavsiyeleri ve tesisler hakkında bilgi için yerel yönetimle iletişime kurun. Uygunuz atılması durumunda cezalar uygulanabilir.

AR

احم البيئة بعدم التخلص من هذا المنتج مع المخلفات المنزلية. استشر السلطة المحلية لديك للحصول على نصح بخصوص إعادة تدوير المخلفات ومراقفه. قد يتم تطبيق عقوبات على التخلص غير السليم.

ID

Jagalah lingkungan dengan tidak membuang produk ini bersama sampah rumah tangga Anda.

Periksa peraturan pemerintah setempat tentang saran dan fasilitas daur ulang. Pembuangan yang tidak sesuai ketentuan dapat dikenakan denda.

MS

Lindungi alam sekitar dengan tidak melupuskan produk ini bersama sisa isi rumah anda.

Rujuk pihak berkuasa tempatan anda tentang nasihat dan kemudahan kitar semula. Penalti boleh dikenakan untuk pelupusan yang tidak wajar.



# FEEDBACK AND WIN



## FEEDBACK AND WIN

Your feedback will help shape the future development of this product series.

Please visit:

## FEEDBACK UND GEWINNEN

Dein Feedback trägt zur Weiterentwicklung dieser Produktreihe bei.

Geh auf:

## COMMENTEZ ET GAGNEZ

Vos commentaires nous aideront à concevoir les futurs produits de cette gamme.

Rendez-vous sur :

## COMENTA Y GANA

Tu opinión nos ayudará a dar forma al desarrollo de esta serie de productos en el futuro.

Visita:

## 反馈有奖

您的反馈将有助于我们在今后改进本系列产品。

请访问：

---

[LEGO.com/productfeedback](https://www.lego.com/productfeedback)

---

By completing, you will automatically enter a drawing to win a LEGO® set.

Terms & Conditions apply.

Durch Ausfüllen nimmst du automatisch an der Verlosung eines LEGO® Preises teil.

Es gelten die Teilnahmebedingungen.

En envoyant vos commentaires, vous serez automatiquement inscrit(e) à un tirage au sort qui vous permettra de remporter un prix LEGO®.

Offre soumise à conditions.

Al contestar, participarás automáticamente en el sorteo y podrás ganar un set LEGO®.

Sujeto a Términos y Condiciones.

完成我们的反馈调查，即可自动进入抽奖环节，赢取乐高®套装。

适用《条款和条件》。

- 1x 306201
- 22x 614101
- 2x 6250591
- 1x 6177114
- 2x 6388018
- 2x 654101
- 2x 6210272
- 1x 6334236
- 1x 6215107
- 2x 6176240
- 2x 6289797
- 8x 302201
- 1x 4515364
- 2x 4208160
- 1x 4179580
- 4x 4539270
- 2x 6360069
- 1x 366601
- 1x 4181142
- 1x 303401
- 1x 611101
- 4x 4579260
- 2x 6286329
- 14x 6013938
- 4x 4666579
- 1x 4218749
- 2x 6146221
- 2x 4159196
- 2x 4121972
- 2x 4124455
- 4x 6181752
- 7x 6132769
- 2x 6395373
- 2x 6213676
- 2x 4243824
- 3x 4113993
- 5x 4143409
- 1x 4249019
- 1x 6391121
- 1x 6093950
- 4x 6378120
- 1x 302421
- 1x 6249907
- 9x 4142865
- 2x 6344178
- 2x 6176298
- 3x 4569056
- 2x 6173961
- 26x 302321
- 2x 4153718
- 4x 6365073
- 2x 6273211
- 1x 6392791
- 1x 6129995
- 1x 370121
- 7x 371021
- 2x 6327047
- 1x 300121
- 1x 366621
- 1x 303421
- 2x 306223
- 2x 459923
- 4x 4206482
- 1x 306923
- 2x 4121936
- 8x 6299413
- 3x 366023
- 1x 243123
- 1x 366623
- 10x 6271167
- 6x 302424
- 4x 4201587
- 2x 4504381
- 1x 4114584
- 1x 6146219
- 4x 6360077
- 1x 393724
- 12x 242024
- 2x 6347698
- 1x 303924
- 2x 6130007
- 1x 6376746
- 1x 6393294
- 2x 4164073
- 1x 243124
- 3x 4560181
- 1x 366624
- 2x 6028107
- 1x 6088550
- 1x 6321194
- 1x 6284070
- 4x 6168646
- 6x 6186675
- 1x 6256435
- 2x 6121485
- 20x 302426
- 4x 4504382
- 11x 6335388
- 2x 300526
- 14x 407026
- 6x 6228987
- 4x 6344752
- 6x 6187572
- 4x 6234695
- 4x 6299338
- 6x 6335317
- 1x 6104209
- 1x 6192778
- 6x 6210270
- 1x 4180536
- 4x 6330189
- 3x 6157554
- 1x 4180508
- 1x 6390370
- 1x 4161332
- 1x 4160869
- 4x 6261371
- 13x 4548180
- 4x 4278359
- 22x 6279875
- 1x 6311480
- 1x 403226
- 1x 6070695
- 1x 6280097
- 4x 6326047
- 2x 6370669
- 1x 4198367
- 3x 6146220
- 8x 6174243
- 6x 4636202
- 2x 6047276
- 1x 241226
- 2x 6267487
- 4x 393826
- 1x 6261348
- 2x 4614788
- 30x 302326
- 12x 4541191
- 7x 6069000
- 8x 6115086
- 1x 6347310
- 9x 6092585
- 4x 6138173
- 2x 4121966
- 1x 4536522
- 2x 6350725
- 4x 300426
- 8x 306926
- 2x 6147050

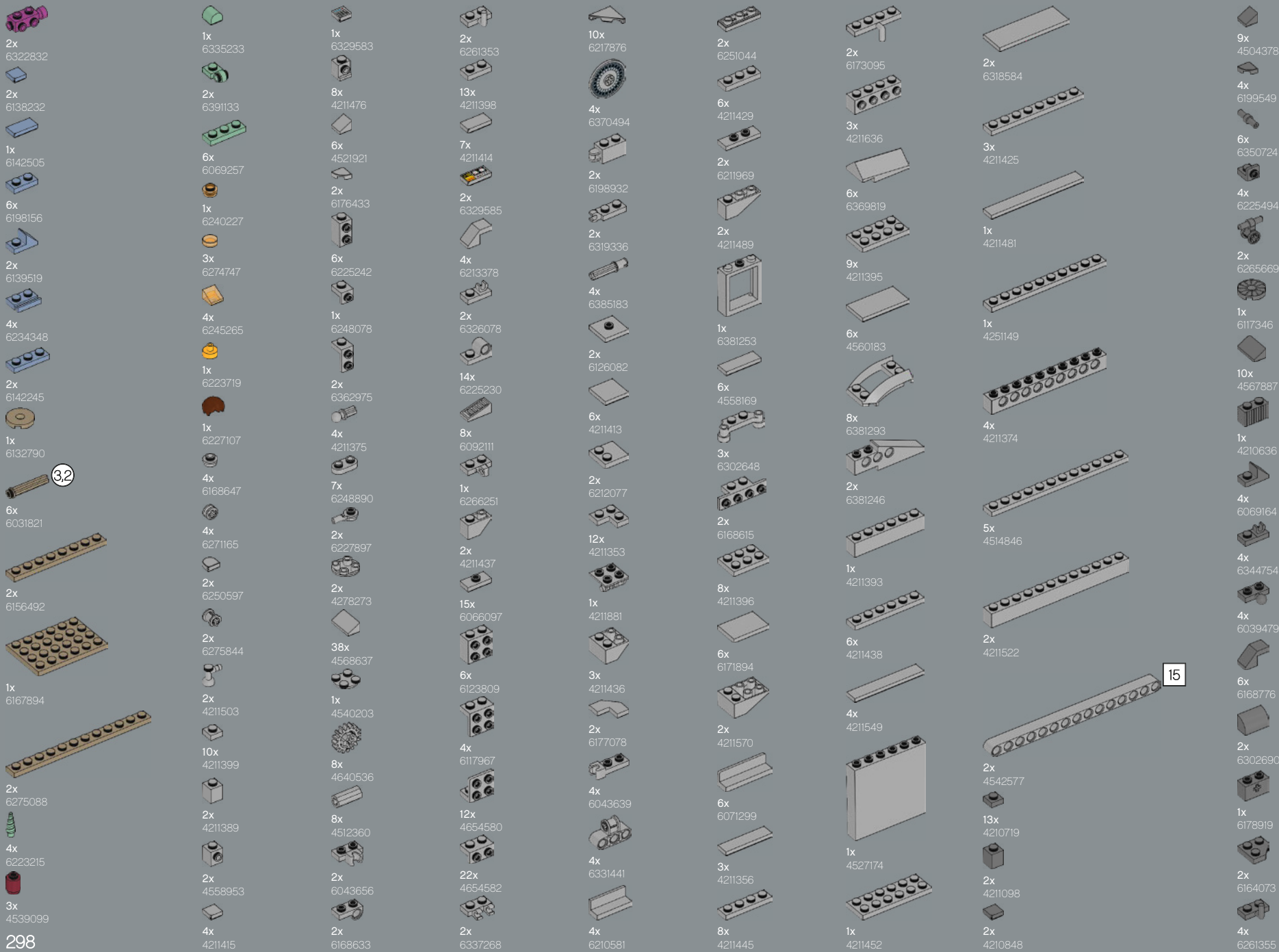




4

7

8



2x  
6322832

2x  
6138232

1x  
6142505

6x  
6198156

2x  
6139519

4x  
6234348

2x  
6142245

1x  
6132790

6x  
6031821

2x  
6156492

1x  
6167894

2x  
6275088

4x  
6223215

3x  
4539099

1x  
6335233

2x  
6391133

6x  
6069257

1x  
6240227

3x  
6274747

1x  
6335233

2x  
6391133

6x  
6069257

1x  
6240227

3x  
6274747

4x  
6245265

1x  
6223719

1x  
6227107

4x  
6168647

4x  
6271165

2x  
6250597

2x  
6275844

2x  
4211503

10x  
4211399

2x  
4211389

2x  
4558953

4x  
4211415

1x  
6329583

8x  
4211476

6x  
4521921

2x  
6176433

6x  
6225242

1x  
6248078

2x  
6362975

4x  
4211375

7x  
6248890

2x  
6227897

2x  
4278273

38x  
4568637

1x  
4540203

8x  
4640536

8x  
4512360

2x  
6043656

2x  
6168633

2x  
6168633

2x  
6168633

2x  
6261353

13x  
4211398

7x  
4211414

2x  
6329585

4x  
6213378

2x  
6326078

14x  
6225230

8x  
6092111

1x  
6266251

2x  
4211437

15x  
6066097

6x  
6123809

4x  
6117967

12x  
4654580

22x  
4654582

2x  
6337268

4x  
6210581

4x  
6210581

4x  
6210581

10x  
6217876

4x  
6370494

2x  
6198932

2x  
6319336

4x  
6385183

2x  
6126082

6x  
4211413

2x  
6212077

12x  
4211353

1x  
4211881

3x  
4211436

2x  
6177078

4x  
6043639

4x  
6331441

4x  
6331441

4x  
6331441

4x  
6331441

4x  
6331441

4x  
6331441

2x  
6251044

6x  
4211429

2x  
6211969

2x  
4211489

1x  
6381253

6x  
4558169

3x  
6302648

2x  
6168615

8x  
4211396

6x  
6171894

2x  
4211570

6x  
6071299

3x  
4211356

8x  
4211445

2x  
6173095

3x  
4211636

6x  
6369819

9x  
4211395

6x  
4560183

2x  
6173095

3x  
4211636

6x  
6369819

9x  
4211395

8x  
6381293

2x  
6381246

1x  
4211393

6x  
4211438

4x  
4211549

1x  
4527174

1x  
4211452

2x  
618584

3x  
4211425

1x  
4211481

1x  
4251149

4x  
4211374

5x  
4514846

2x  
4211522

2x  
4542577

13x  
4210719

2x  
421098

2x  
4210848

9x  
4504378

4x  
6199549

6x  
6350724

4x  
6225494

2x  
6265669

1x  
6117346

10x  
4567887

1x  
4210636

4x  
6069164

4x  
6344754

4x  
6039479

6x  
6168776

2x  
6302690

1x  
6178919

2x  
6164073

4x  
6261355

4x  
6261355

4x  
6261355

4x  
6261355

4x  
6261355

- 5x 4211052
- 6x 4211063
- 12x 4211066
- 5x 6308045
- 12x 6000606
- 1x 6146321
- 4x 6364452
- 2x 6310596
- 4x 4211094
- 4x 6013082
- 2x 6309059
- 2x 6071261
- 2x 4211055
- 2x 6236949
- 4x 6047417
- 4x 6247784
- 1x 6167281
- 10x 6015356
- 4x 4521187
- 5x 4211133
- 4x 4568734
- 1x 6324639
- 1x 4225733
- 6x 6118832
- 1x 4263176
- 4x 6083620
- 1x 6092649
- 10x 4211001
- 6x 4213607
- 4x 4560184
- 4x 4211065
- 2x 4211085
- 4x 4508553
- 2x 4211100
- 3x 4210651
- 2x 4243831
- 2x 4539429
- 6x 4499858
- 1x 4210998
- 2x 4211008
- 2x 4211115
- 2x 4257526
- 2x 4211061
- 2x 6311438
- 1x 4210706
- 1x 6000970
- 1x 6370964
- 2x 6240462
- 1x 6326495
- 1x 6057387
- 1x 6056263
- 1x 6331248
- 1x 6376744
- 1x 6223932
- 1x 6060800
- 2x 6336664
- 4x 6284589
- 10x 6383946
- 4x 6021997
- 4x 6356566
- 2x 6343854
- 10x 6336564
- 4x 6339866
- 1x 6322904
- 1x 6121350
- 3x 4633691
- 1x 6391135
- 5x 4619636
- 4x 6381254
- 4x 6323657
- 2x 4620076
- 2x 6194553
- 4x 4619520
- 1x 6149781
- 4x 6374811
- 1x 6036238
- 3x 6074793
- 2x 6253666
- 4x 6051507
- 4x 6237120
- 4x 6277260
- 12x 6066028
- 2x 6217492
- 4x 6345721
- 8x 6217498
- 4x 4544140



**Customer Service**  
**Kundenservice**  
**Service Consommateurs**  
**Servicio Al Consumidor**  
**LEGO.com/service or dial**


**: 00800 5346 5555**  
**: 1-800-422-5346**

